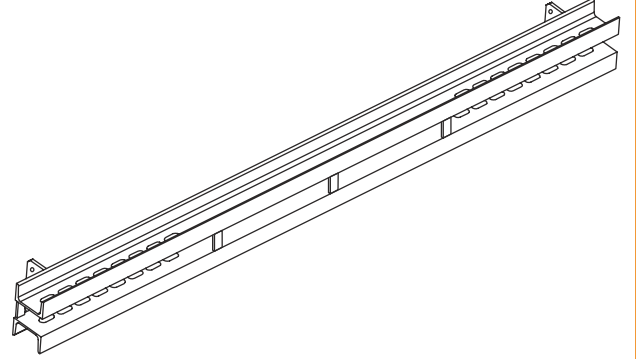


ENDÜSTRİYEL KOLON VE PERDE KALIP SİSTEMLERİ

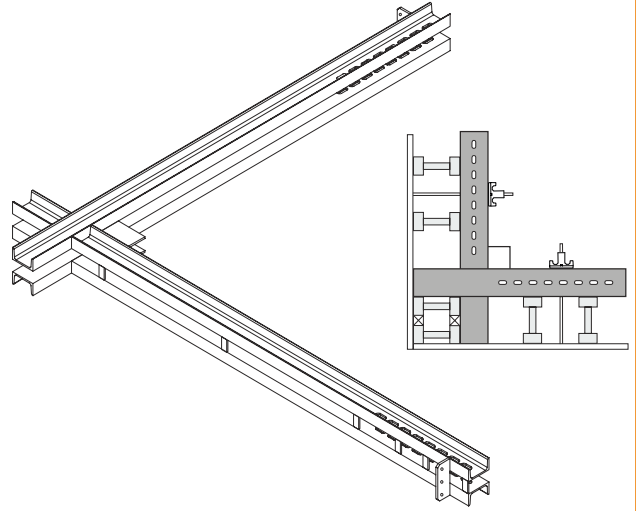
INDUSTRIAL COLUMN AND WALL FORMWORK SYSTEMS

Ürün Kodu Product Code	Ağırlık Weight Kg	Yükseklik Height cm	Uzunluk Length cm	NPU
PK0001	14,30	-	75	100
PK0002	20,10		100	
PK0003	24,70		125	
PK0004	30,90		150	
PK0005	33,50		175	
PK0006	39,90		200	
PK0007	47,10		225	
PK0008	48,10		250	
PK0009	58,10		275	
PK0010	60,50		300	

Çelik Kuşak / Steel Waler



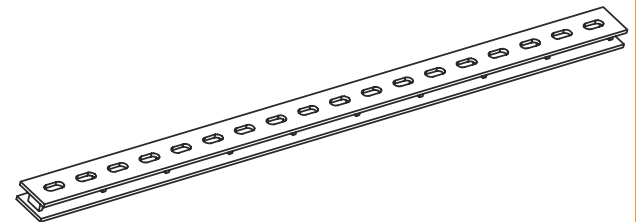
İç Köşe Kuşağı / Inner Corner Waler



Projeye göre özel ölçü ve kesitlerde üretim yapılır.
Special sizes and cross-sections can be produced by the project

Ürün Kodu Product Code	Ağırlık Weight Kg	Uzunluk Length cm	Uzunluk Length cm	NPU
PK0011	43,10	96	120	100
PK0012	31,10	46		
PK0013	36,40	70		
PK0014	33,00	71	95	
PK0015	27,50	71	70	

Kuşak Birleştirme Elemanı / Waler Coupler



4 Kuşak kaması ile kullanılır. Çelik kuşaklar arası sürekliliği sağlar.
Used with 4 waler wedges, for continuously variable tight connection.

Ürün Kodu Product Code	Ağırlık Weight Kg	Yükseklik Height cm	Uzunluk Length cm	Çap Diameter ø mm
PK0016	09,40	-	100	-
PK0017	13,70		150	-

ENDÜSTRİYEL KOLON VE PERDE KALIP SİSTEMLERİ

INDUSTRIAL COLUMN AND WALL FORMWORK SYSTEMS

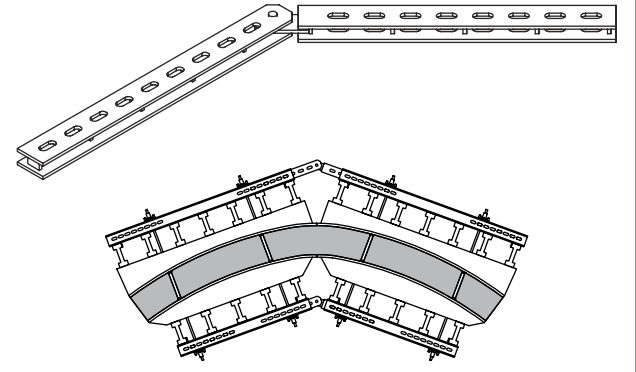
Ürün Kodu Product Code	Ağırlık Weight Kg	Uzunluk Length cm	Uzunluk Length cm	Çap Diameter ø mm
PK0018	12,40	65	120	-
PK0019	15,00	80	150	-

Ürün Kodu Product Code	Ağırlık Weight Kg	Yükseklik Height cm	Uzunluk Length cm	Çap Diameter ø mm
PK0020	06,50	-	-	-

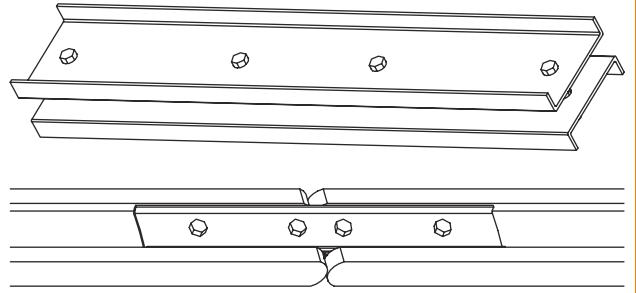
Ürün Kodu Product Code	Ağırlık Weight Kg	Yükseklik Height cm	Uzunluk Length cm	Çap Diameter ø mm
PK0021	00,80	-	-	-

Ürün Kodu Product Code	Ağırlık Weight Kg	Yükseklik Height cm	Uzunluk Length cm	Çap Diameter ø mm
PK0022	02,60	-	-	-

Mafsallı Kuşak Birleştirme Elemanı / Swivel Waler Coupler

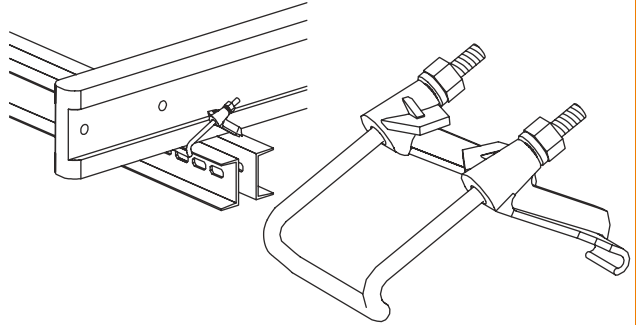


H2O Birleştirme Takımı / H2O Extension Splice



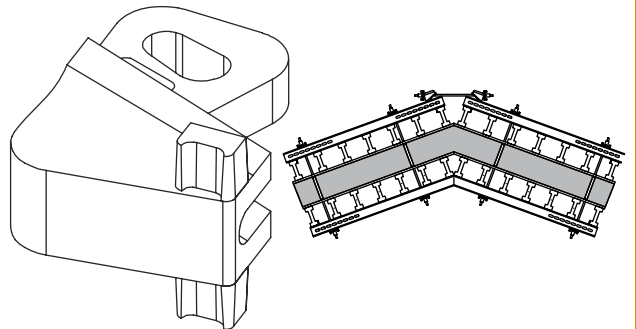
Kalıp panellerinin yükseltilmesinde ahşap kirişleri birleştirir.
Used for the height extension of formwork panels.

H2O Kuşak Bağlantı Klipsi / H2O Hook Strap



Ahşap kirişlerin çelik kuşaklara bağlantısını sağlar.
For connecting wooden beams to steel walers.

Dış Köşe Birleştirme Elemanı / Outer Corner Connector



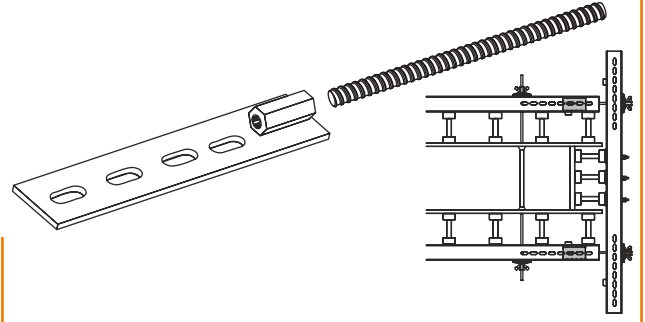
Dış köşe bağlantıları için bir adet kuşak kaması ile kullanılır.
Used with one waler wedge for tensioning external corners.

ENDÜSTRİYEL KOLON VE PERDE KALIP SİSTEMLERİ

INDUSTRIAL COLUMN AND WALL FORMWORK SYSTEMS

Ürün Kodu Product Code	Ağırlık Weight Kg	Uzunluk Length cm	Uzunluk Length cm	Çap Diameter ø mm
PK0023	03,20	-	-	-

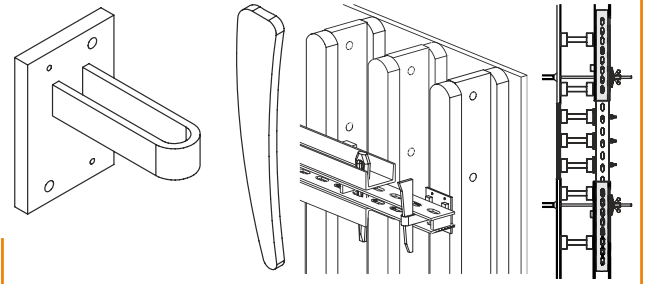
Alın Çektirme Elemanı / Stop-End Tie



Alın panoları için üretilmiştir. Kuşak kaması ile kullanılır.
For stopend panels, Used with waler wedges.

Ürün Kodu Product Code	Ağırlık Weight Kg	Yükseklik Height cm	Uzunluk Length cm	Çap Diameter ø mm
PK0024	01,20	-	-	-

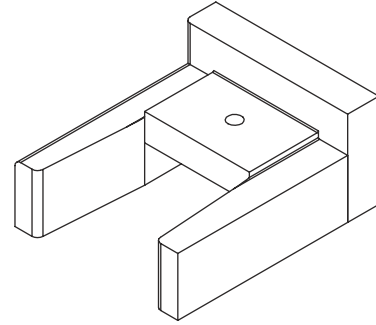
Kiriş Bağlantı Takımı / Coupling Compression Component



Dolgularda ahşap kirişlerin kuşak birleştirme elemanlarına bağlantısını sağlar.
Bir adet aksesuar kaması gerekir.
For connecting wooden beams to waler couplers with one wedge to form infills.

Ürün Kodu Product Code	Ağırlık Weight Kg	Yükseklik Height cm	Uzunluk Length cm	Çap Diameter ø mm
PK0025	00,80	-	-	-

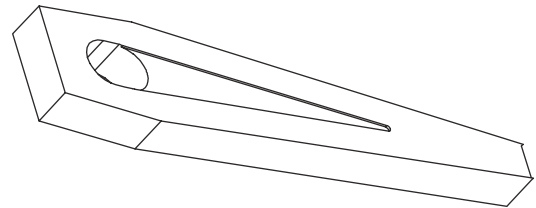
H20 Kuşak Sıkıştırma Elemanı / H20 Waler Fastening Component



Ahşap kirişlerin çelik kuşaklara bağlantısını sağlar.
For connecting wooden beams to steel walers.

Ürün Kodu Product Code	Ağırlık Weight Kg	Yükseklik Height cm	Uzunluk Length cm	Çap Diameter ø mm
PK0026	00,40	-	-	-

Kuşak Kaması / Waler Wedge



Kuşak birleştirme elemanı, dış köşe birleştirme elemanı ve alın bağlantı elemanı ile kullanılır.
For connecting panels with waler couplers and fixing tie yokes, stopend ties.

ENDÜSTRİYEL KOLON VE PERDE KALIP SİSTEMLERİ

INDUSTRIAL COLUMN AND WALL FORMWORK SYSTEMS

Ürün Kodu Product Code	Ağırlık Weight Kg	Yükseklik Height cm	Uzunluk Length cm	Çap Diameter ø mm
PK0027	2,10	-	-	-

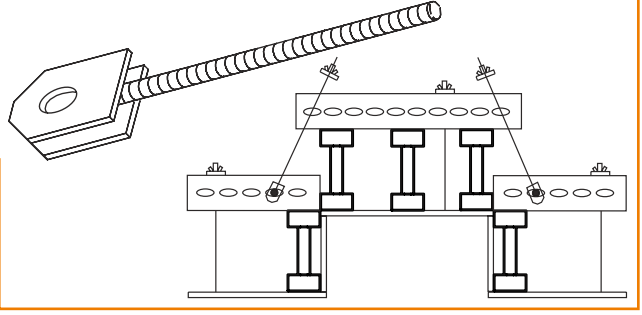
Ürün Kodu Product Code	Ağırlık Weight Kg	Yükseklik Height cm	Uzunluk Length cm	Çap Diameter ø mm
PK0028	01,50	-	100	17
PK0029	01,90		125	
PK0030	02,30		150	
PK0031	02,60		175	
PK0032	03,00		200	
PK0033	03,40		225	
PK0034	03,80		250	
PK0035	03,00		300	

Ürün Kodu Product Code	Ağırlık Weight Kg	Yükseklik Height cm	Uzunluk Length cm	Çap Diameter ø mm
PK0036	00,50	-	-	-

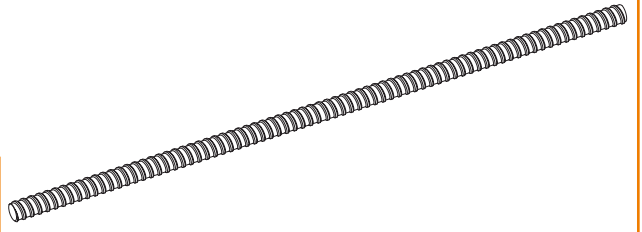
Ürün Kodu Product Code	Ağırlık Weight Kg	Yükseklik Height cm	Uzunluk Length cm	Çap Diameter ø mm
PK0037	00,50	-	-	-

Ürün Kodu Product Code	Ağırlık Weight Kg	Yükseklik Height cm	Uzunluk Length cm	Çap Diameter ø mm
PK0038	00,02	-	-	-

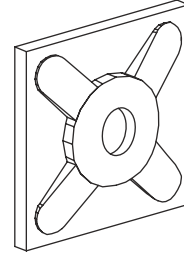
Çektirme Mili / Pulling Bar



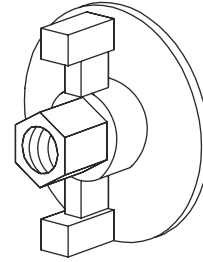
Tie Rod Mili / Tie Rod



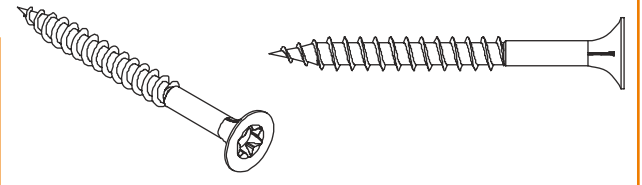
Ayna / Plate



Tie Rod Somunu / Waler Wing Nut



Ahşap Vidası (6/60) / Screw (6/60)



ENDÜSTRİYEL KOLON VE PERDE KALIP SİSTEMLERİ

INDUSTRIAL COLUMN AND WALL FORMWORK SYSTEMS

Ürün Kodu Product Code	Ağırlık Weight Kg	Yükseklik Height cm	Uzunluk Length cm	Çap Diameter ø mm
PK0039	00,40	-	-	-

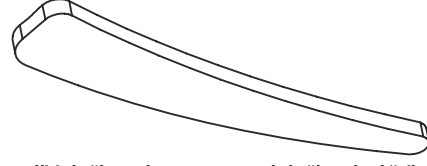
Ürün Kodu Product Code	Ağırlık Weight Kg	Yükseklik Height cm	Uzunluk Length cm	Çap Diameter ø mm
PK0040	04,70	-	-	-

Ürün Kodu Product Code	Ağırlık Weight Kg	Yükseklik Height cm	Uzunluk Length cm	Çap Diameter ø mm
PK0041	02,60	-	-	-

Ürün Kodu Product Code	Ağırlık Weight Kg	Yükseklik Height cm	Uzunluk Length cm	Çap Diameter ø mm
PK0042	00,40	-	-	-

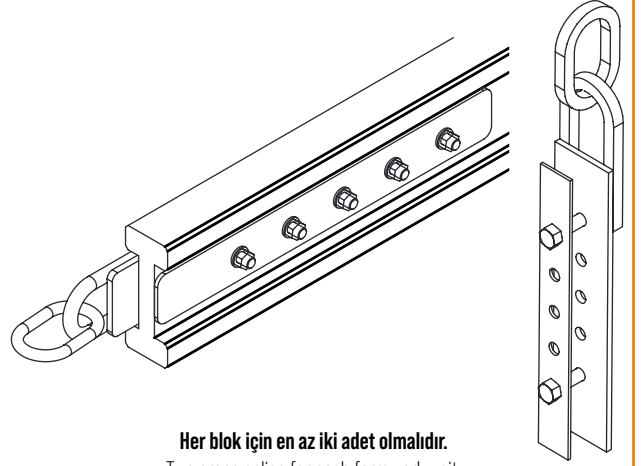
Ürün Kodu Product Code	Ağırlık Weight Kg	Yükseklik Height cm	Uzunluk Length cm	Çap Diameter ø mm
PK0043	00,03	-	-	-

Çektirme Mili / Pulling Bar



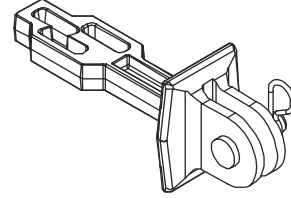
Kiriş bağlantı elemanı ve payanda bağlantı başlığı ile kullanılır.
For fixing coupling compression plate and push pull prop head.

Vinç Kulpu Takımı / Crane Splice



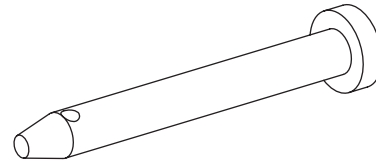
Her blok için en az iki adet olmalıdır.
Two crane splice for each formwork unit.

Payanda Bağlantı Başlığı / Push-Pull Prop Head



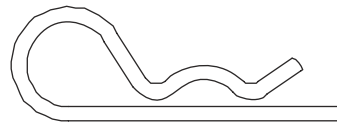
Payandaların çelik kuşaklara bağlantısını sağlar.
For connecting push-pull props to steel walers.

Pim / Pin



Payandaların kafalara birleşimini sağlar.
For connecting push-pull props with heads.

Kopilya / Cotter Pin



ENDÜSTRİYEL KOLON VE PERDE KALIP SİSTEMLERİ

INDUSTRIAL COLUMN AND WALL FORMWORK SYSTEMS

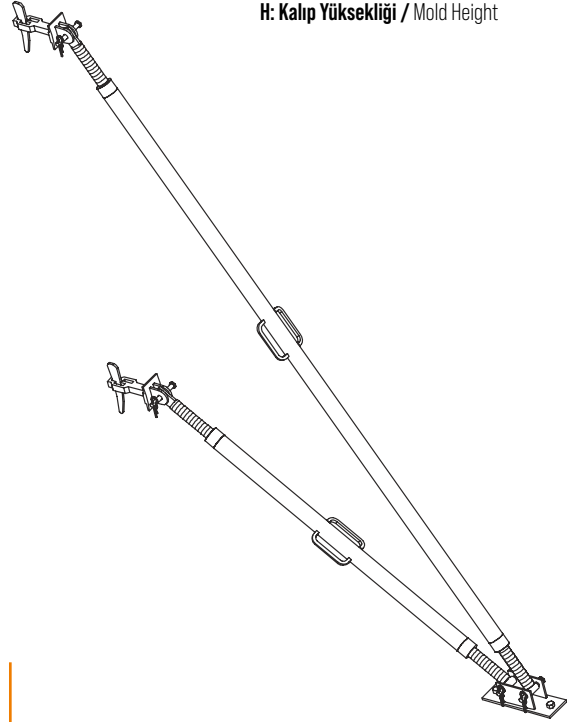
Ürün Kodu Product Code	Ağırlık Weight Kg	Yükseklik Height Min. cm	Yükseklik Height Max. cm	Çap Diameter ø mm
PK0044	23,20	165	225	-
PK0045	25,90	225	285	
PK0046	31,20	300	360	
PK0047	34,40	330	390	
PK0048	38,00	435	495	

Ürün Kodu Product Code	Ağırlık Weight Kg	Yükseklik Height cm	Uzunluk Length cm	Çap Diameter ø mm
PK0049	01,80	-	-	-

Ürün Kodu Product Code	Ağırlık Weight Kg	Yükseklik Height cm	Uzunluk Length cm	Çap Diameter ø mm
PK0050	03,50	-	-	-

Çift Kollu Payanda / Push Pull Prop

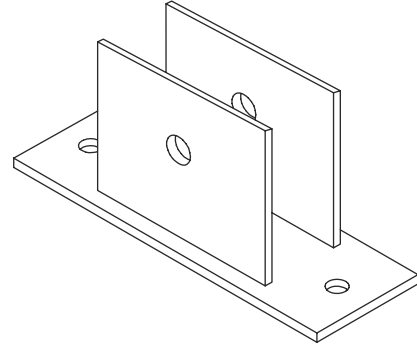
H: Kalıp Yüksekliği / Mold Height



6m ve üzeri yüksek perdelerde kalıbın şaküle alınması için payanda bağlantı başlığı ve payanda tabanı ile kullanılır.

6m and higher panels used with push-pull prop head and base plate.

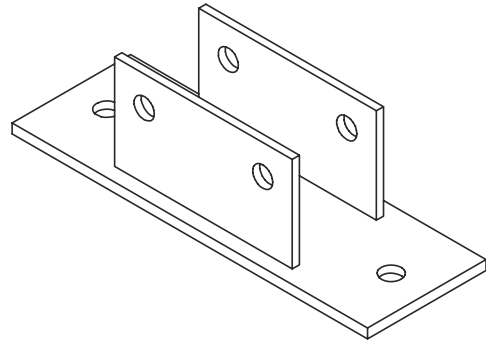
Payanda Tabanı Tekli / Base Plate For Single



Bir adet pim ve bir adet kopilya ile kullanılır.

Used with one pins and one detent pins.

Payanda Tabanı İkilili / Base Plate For Double



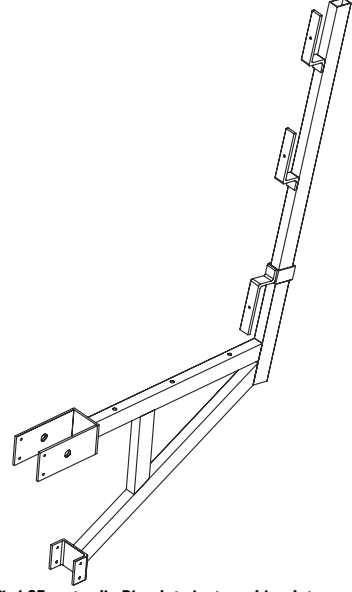
İki adet pim ve iki adet kopilya ile kullanılır.

Used with two pins and two detent pins.

ENDÜSTRİYEL KOLON VE PERDE KALIP SİSTEMLERİ

INDUSTRIAL COLUMN AND WALL FORMWORK SYSTEMS

Çalışma Konsolu / Walkway Bracket



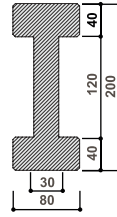
İdeal kullanım açıklığı 1,25 metredir. Bir adet civata ve bir adet somun ile ahşap kirişe montajlıdır.

Allowable spacing is 1,25 meter. Fixed to H20 beam with one screw one nut.

Ürün Kodu Product Code	Ağırlık Weight Kg	Yükseklik Height Min. cm	Uzunluk Length cm	Çap Diameter ø mm
PK0051	08,40	-	-	-

Ürün Kodu Product Code	Ağırlık Weight Kg	Yükseklik Height cm	Uzunluk Length cm	Çap Diameter ø mm
PK0052	12,30	-	245	-
PK0053	13,30		265	
PK0054	14,50		290	
PK0055	16,50		330	
PK0056	18,00		360	
PK0057	19,50		390	
PK0058	22,50		450	
PK0059	24,50		490	
PK0060	29,50		590	

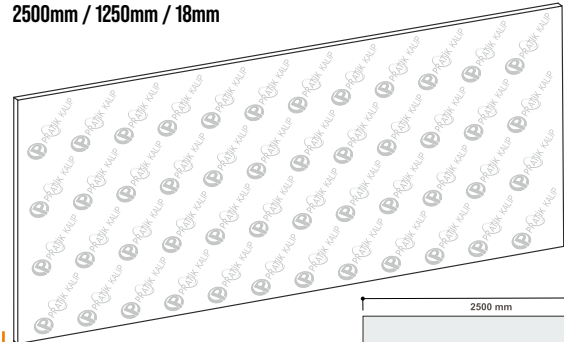
H20 Ahşap Kiriş / H20 Wooden Girder



Kabul Edilebilir Eğilme Momenti / Admissible Bending Moment $M= 5 \text{ kNm}$
Kabul Edilebilir Kesme Kuvveti / Admissible Shearing Force $T= 11 \text{ kNm}$

Plywood Ahşap Pano / Plywood Wooden Panel

2500mm / 1250mm / 18mm



Ürün Kodu Product Code	Ağırlık Weight Kg	Yükseklik Height cm	Uzunluk Length cm	Derinlik Dept mm
PK0061	40,00	125	250	18

ENDÜSTRİYEL KOLON VE PERDE KALIP SİSTEMLERİ

INDUSTRIAL COLUMN AND WALL FORMWORK SYSTEMS

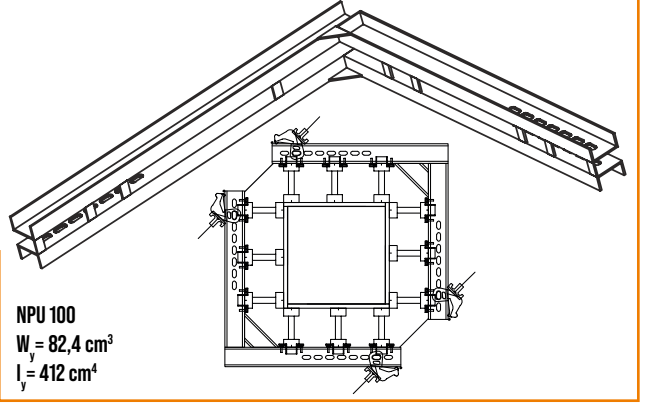
Ürün Kodu Product Code	Ağırlık Weight Kg	Uzunluk Length cm	Uzunluk Length cm	Çap Diameter ø mm
PK0062	60,10	150	150	-
PK0063	52,00	130	130	
PK0064	46,70	110	110	
PK0065	35,30	90	90	
PK0066	28,20	70	70	

Ürün Kodu Product Code	Ağırlık Weight Kg	Yükseklik Height cm	Uzunluk Length cm	Çap Diameter ø mm
PK0067	24,30	-	115	-
PK0068	31,40	-	145	-

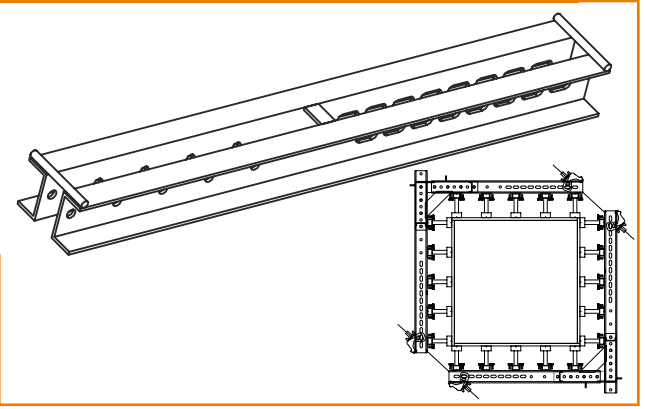
Ürün Kodu Product Code	Ağırlık Weight Kg	Uzunluk Length cm	Uzunluk Length cm	Çap Diameter ø mm
PK0069	08,70	45	45	-

Ürün Kodu Product Code	Ağırlık Weight Kg	Yükseklik Height cm	Uzunluk Length cm	Çap Diameter ø mm
PK0070	00,40	-	120	-

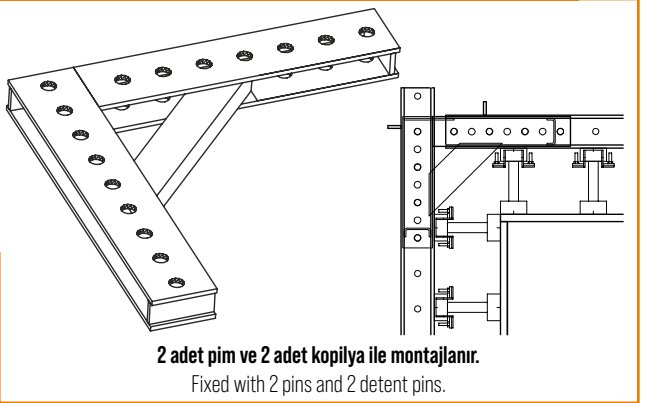
Kolon Kuşağı / Column Waler



Ayarlanabilir Kolon Kuşağı / Adjustable Column Waler



Ayarlanabilir Köşe Gönyesi / Adjustable Corner Component



Bağlantı Pimi / Connection Pin

