

☎ 444 67 72

Pratik İskele ve Kalıp Sistemleri  
Practical Scaffolding and Formwork Systems

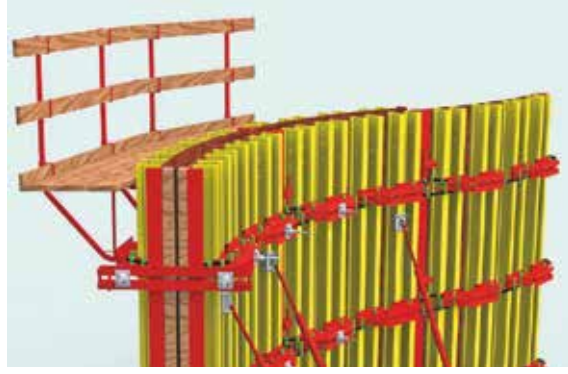
www.pratikiskele.com



**PRATİK PLAN PROJE**  
İSKELE ve KALIP  
SİSTEMLERİ A.Ş.  
Daha Yüksekçe, Daha Güvenle...  
More Higher, More Safely...

*Daha Yüksekçe, Daha Güvenle...*  
*More Higher, More Safely...*





### PRATİK PLAN PROJE İNŞAAT METAL İSKELE KALIP SİSTEMLERİ SAN. ve TİC. A.Ş.

bu katalogtaki her türlü teknik bilgi üzerinde değişiklik yapma hakkını saklı tutar. Bu katalogtaki tüm sayısal değerler hammadde tedarikinden dolayı +/- %10 değişim gösterebilmektedir. Ağırlık değerleri nakliye tespitleri için kullanılacak brüt değerlerdir. Pratik İskele ürünlerinin boylarını, şekillerini, ağırlıklarını vb. haber vermeden değiştirme hakkına sahiptir.



### PRATİK PLAN PROJE İNŞAAT METAL İSKELE KALIP SİSTEMLERİ SAN. ve TİC. A.Ş.

preserves the right to change the entire technical information included in this catalog. In this catalogue possibility changing +/- %10 for the raw materials. Practical Scaffolding has the right to make alterations on the dimensions, shapes, weights and so on of its products without notice.





**PRATİK PLAN PROJE** ailesi olarak 1996 yılından bugüne kadar inşaat iskele ve kalıp sistemleri, çelik konstrüksiyon alanında hızla büyüyen gelişen kendini yenileyen yapı sektöründe deneyim ve uzmanlığıyla önde gelen iş ortağınızdan biri olmuştur.

İş hayatına girdiği günden bugüne kadar birçok mimarî projelerde yaygın şekilde kullanılmış ve kullanılmakta olan **Pratik inşaat iskele ve kalıp sistemleri ürünleri** mühendislerimiz tarafından personelin güvenli olarak çalışabileceği, toplam maliyette ekonomik, her ortama uyum sağlayabilen, mukavemet ve emniyet değerleri yüksek, kolay kurulup sökülebilen tasarımlarıyla dünya standartlarında üretim yapmaktadır.

**PRATİK PLAN PROJE** 2007 yılında ARGE çalışmaları sonucu işçilikten ve zamandan %50 tasarruf sağlayan, emniyetli, ekonomik, estetik ve kalite standartlarına uygun patentli **Pratik İskele Sistemini** geliştirmiştir. **Pratik İskele Sistemi** ile birlikte diğer teknolojik iskele ve kalıp sistemleri ürünlerini dünya pazarına sunmak için **PRATİK PLAN PROJE İNŞAAT METAL İSKELE KALIP SİSTEMLERİ SAN. ve TİC. A.Ş.** kurulmuştur.

Kaliteli ürün, kaliteli işçilik, zamanında teslimat, projelendirme ve satış sonrası teknik desteğiyle müşteri memnuniyetini ön planda tutarak çözüm odaklı çalışmalarına devam eden **Pratik İskele ve Kalıp Sistemleri** kalitesinden taviz vermeden yapı sektörüne güvenle hizmet vermeye devam etmektedir.

Projelerinize uygun çözümler sunmayı ve geliştirdiği sistemlerle her ihtiyacınıza cevap vermeyi ilke edinen firmamız patentli ürünleriyle inşaat iskele ve kalıp sistemleri konusunda sizlere her türlü desteği vermeye hazırdır. Alanında uzman ve deneyimli kadromuzla sizlerle çalışmaktan onur duyar, çalışmalarınızda başarılar dileriz.



We are **PRATİK PLAN PROJE** family, scaffolding and formwork systems, steel construction since 1996 in the field of fast-growing developing self-renewing experience and expertise in the construction industry has been one of the leading manufacturers.

Enter working life since the day up to several architectural projects widely used and is being used **Pratik Company scaffolding and formwork systems products**, by our engineers, workers operate safely can, in the total cost affordable to every environment can adapt, strength and safety values are high, easily installed and removable design with world-class production.

**PRATİK PLAN PROJE** 2007 result of the research-development %50 economy than labour and time and safety, economy, aesthetic and according to quality standardization developed and licensed **Practical Scaffolding System** established **PRATİK PLAN PROJE İNŞAAT METAL İSKELE KALIP SİSTEMLERİ SAN. ve TİC. A.Ş.**

Quality products, quality craftsmanship, timely delivery, design and technical support after sale customer satisfaction by prioritizing solution-oriented ongoing work **Practical Scaffolding and Formwork Systems** compromising the quality of the construction sector confidence to service continues.

To offer appropriate solutions for your projects and developed the system to respond to your every need with our company policy scaffolding and formwork systems with patents on products you are ready to give all kinds of support. Experts in the field and our experienced staff is proud to work with you, we wish you success in your work.



## PAZARLAMA

İnşaat iskele ve kalıp sistemleri konusunda geniş bilgi ve deneyime sahip satış grubumuz, işin takvimi, kalıp söküm süreleri, kalıp deplasmanları ve mevcut stoklarınızı da göz önünde bulundurarak, yapı projeniz için en uygun ve en ekonomik iskele - kalıp sistemi seçimi ile iş planlamasının belirlenmesinde sizlere yardımcı olacaktır.

## MARKETING

Considering the job schedule, formwork displacement periods, and your recent stocks, our well experienced marketing team will be pleased to help you to determine the best convenient and economic formwork system for your project.



## ÜRETİM

Tasarım grubundan gelen iskele ve kalıp projesine ait üretim detay resimleri ve metrajları doğrultusunda ilgili ürünler, KAYSERİ' de üretim tesisimizde imal edilir, kalite kontrolleri yapıldıktan sonra paketlenip etiketlenerek şantiyeye sevk edilmeye hazır hale getirilir.

## PRODUCTION

After being manufactured due to the technical data given by the engineering team, production facility in KAYSERİ, the products are quality controlled, packed and labelled, then are ready for the delivery.



## PROJE VE TASARIM

Satış grubu ve müşteri ile belirlenen iskele ve kalıp sistemi, betonarme projelerle birlikte tasarım grubumuza aktarıldıktan sonra kalıp uygulama projeleri, yük hesaplamaları ve metrajlar hazırlanır. Üretim detay resimleri ve metrajlar üretim hattına iletilir.

## PROJECT AND DESIGN

Upon the given information about the project and determined scaffolding and formwork system, our engineering team prepares the formwork application projects, technical calculations and quantities, then production drawings with quantities are transferred to the manufacturing hall.



## SÜPERVİZÖRLÜK

Sevk edilen iskele ve kalıplar, kalıp montajı ve şantiye deneyimine sahip uzman süpervizörlük ekibimizin kontrolünde ilk kurulumu yaptırılarak beton dökümüne hazırlatılır.

## SUPERVISING

The products delivered at the construction site are assembled and set up for the first concreting under our site-experienced supervising team's surveillance.

# SERTİFİKALARIMIZ / OUR CERTIFICATIONS





444 67 72

PRATİK İSKELE

444 67 72

444 67 72

PRATİK İSKELE

444 67 72

## **İSKELE SİSTEMLERİ / SCAFFOLDING SYSTEMS**

- **Pratik İskele Sistemi / Practical Scaffolding System**..... 8
- **Flanşlı İskele Sistemi / Ringlock Scaffolding System**..... 15
- **H Tipi İskele Sistemi / H Type Scaffolding System**..... 19
- **H Tipi Kare İskele Sistemi / Ladder Type H Frame Scaffolding System**..... 23
- **Mobil İskele Sistemi / Movable Type Scaffolding System**..... 25
- **İtalyan Tipi İskele Sistemi / Italian Type Scaffolding System**..... 29

## **DÖŞEME KALIP SİSTEMLERİ / SHORING FORM SYSTEMS**

- **Cup-Lock İskele Sistemi / Cup-Lock Scaffolding System** ..... 35
- **Masa Tipi Ağır Yük İskele Sistemi / Table Type Heavy Load Scaffolding System**..... 40
- **Kovanlı İskele Sistemi / Stacking Tower Scaffolding System**..... 52
- **Teleskobik Dikme Sistemi / Telescopic Prop System** ..... 56

## **KALIP SİSTEMLERİ / FORMWORK SYSTEMS**

- **Endüstriyel Kolon ve Perde Kalıp Sistemleri / Industrial Column and Wall Formwork Systems**.. 63
- **Prato Lego Panel Kalıp Sistemleri / Prato Lego Panel Formwork Systems** ..... 75
- **Modüler Kalıp Sistemleri / Modular Formwork Systems** ..... 86
- **Dairesel Perde Kalıp Sistemi / Circular Wall Formwork System**..... 95
- **Tırmanır Kalıp Sistemi / Climbing Formwork System** ..... 102
- **Tek Yüz Perde Kalıp Sistemi / Single Side Formwork System** ..... 110
- **Şaft Platformu / Shaft Platform** ..... 118
- **Aksesuarlar / Accessories**..... 124

# PRATİK İSKELE SİSTEMLERİ

## PRCTOCAL SCAFFOLDING SYSTEMS



## PRATİK İSKELE SİSTEMLERİ / PRACTICAL SCAFFOLDING SYSTEMS

Patenti alınmış üretimi firmamız tarafından yapılan Pratik İskele Sistemi kurulum kolaylığı, kullanılabilirliği, dayanıklılığı sayesinde her ihtiyaca cevap vererek inşaat sektöründe aranan bir sistem haline gelmiştir.

Hızlı bir şekilde kurulan çelik iskele sistemi zamandan kazandırırken ayrıca uzun ömürlü olması nedeniyle toplam maliyetler dikkate alındığında oldukça ekonomiktir.

Opsiyonel olarak farklı ölçü ve kalınlıklarda üretim yapılabilir.

Ayarlanabilir dayama aparatı çelik dübel sistemi ile duvara sabitlenir ve inşaat sonrası duvarda iz bırakmaz.

*Our patented Practical Scaffolding System which is under serial production by our company have met all the requirements and become popular in the construction industry for its easy-to-use practical characteristic.*

*Established quickly, while steel scaffolding system also saves time because longevity is taken into consideration the total cost is very economical.*

*We can make a produce different size and thickness of the iron.*

*Adjustable peg system rests with steel bracket fixed to the wall and not leave traces on the wall after construction.*



# PRATİK İSKELE SİSTEMLERİ

## PRCTOCAL SCAFFOLDING SYSTEMS



# PRATİK İSKELE SİSTEMLERİ

## PRCTOCAL SCAFFOLDING SYSTEMS



## PRATİK İSKELE SİSTEMLERİ PRCTOCAL SCAFFOLDING SYSTEMS



Kelepçe yardımı ile aparat iskeleye sabitlenir.  
*Apparatus with the aid of clamps secured to the pier.*



Aparat borusunun ileri geri hareketi sayesinde iskelenin duvar ile arasındaki mesafesi ayarlanır.  
*Apparatus through pipe back and forth motion to regulate the distance between the walls of the pier.*



Çelik dübel sistemi ile aparat duvara sabitlenir.  
*Apparatus is fixed to the wall with steel anchor system.*



Borunun sabitlenmesi için ayar vidası sıkılır.  
*Adjustment screws are tightened to fix the pipe.*

Firmamızın patentli ürünlerinden olan ayarlanabilir dayama aparatı ile inşaat duvarıyla iskele arasındaki mesafeyi istediğiniz ölçüye ayarlayabilirsiniz. Ayarlanabilir dayama aparatı çelik dübel sistemi ile duvara sabitlenir ve inşaat sonrası duvarda iz bırakmaz.

Adjustable patented products of our company rests with the construction of apartments with a quay wall of separation between the distance you can set. Adjustable peg system rests with steel bracket fixed to the wall and not leave traces on the wall after construction.

# PRATİK İSKELE SİSTEMLERİ

## PRCTOCAL SCAFFOLDING SYSTEMS

### Pratik Çerçeve / Pratik Frame

Ürün Kodu Product Code	Ağırlık Weight Kg	Yükseklik Height cm	Uzunluk Length cm	Çap Diameter ø mm
PR0001	16,35	200	65	48,3 x 3.00
PR0002	16,35	200	65	48,3 x 2.50



### Pratik Korkuluk / Pratik Barrier (Railing)

Ürün Kodu Product Code	Ağırlık Weight Kg	Yükseklik Height cm	Uzunluk Length cm	Çap Diameter ø mm
PR0003	12,25	50	300	27x 2.00
PR0004	10,45		250	
PR0005	8,25		200	
PR0006	6,2		150	
PR0007	4,2		100	



Ürün Kodu Product Code	Ağırlık Weight Kg	Yükseklik Height cm	Uzunluk Length cm	Çap Diameter ø mm
PR0008	22	32	300	
PR0009	18,45		250	
PR0010	14,9		200	
PR0011	11,4		150	
PR0012	7,9		100	
PR0013	28,3	50	300	
PR0014	24,1		250	
PR0015	19,5		200	
PR0016	14,6		150	
PR0017	10,25		100	

### Yürüme Platformu / Walking Platform

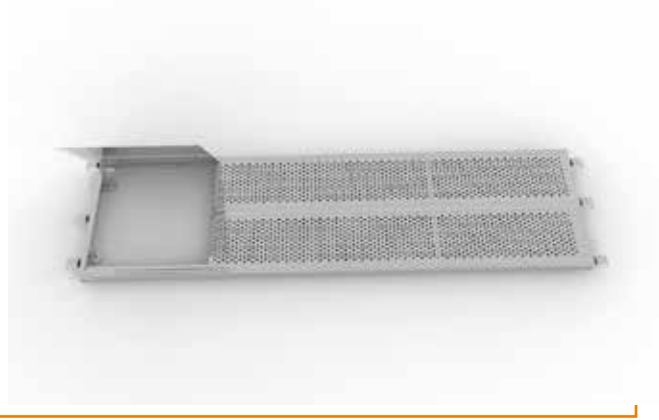


# PRATİK İSKELE SİSTEMLERİ

## PRCTOCAL SCAFFOLDING SYSTEMS

### Kapaklı Merdivenli Platform / XXXXXXXXXXXXX

Ürün Kodu Product Code	Ağırlık Weight Kg	Yükseklik Height cm	Uzunluk Length cm	Çap Diameter ø mm
PR0020	43,8	50	300	
PR0021	38		250	
PR0022	32,1		200	
PR0023	26,25		150	
PR0024	20,2		100	



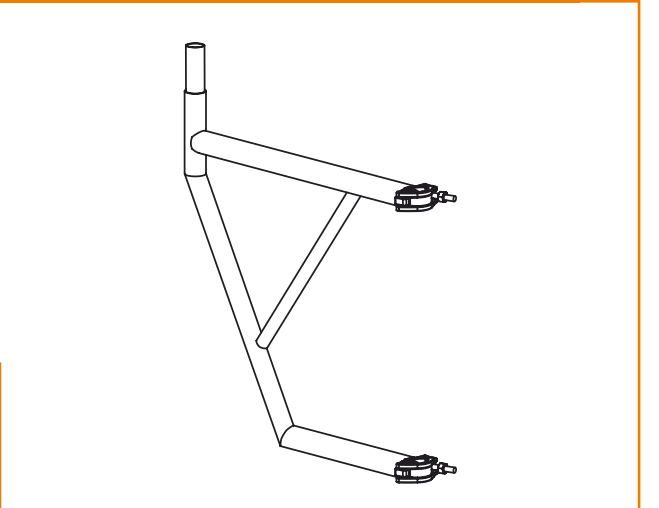
### Topal Çerçeve / Lame Frame

Ürün Kodu Product Code	Ağırlık Weight Kg	Yükseklik Height cm	Uzunluk Length cm	Çap Diameter ø mm
PR0025	13,1	200	65	48,3 x 3,00
PR0026	11,1	200	65	48,3 x 2,50



### Konsol / Console

Ürün Kodu Product Code	Ağırlık Weight Kg	Yükseklik Height cm	Uzunluk Length cm	Çap Diameter ø mm
PR0027	8,40	-	70	48,3 x 2,5



# PRATİK İSKELE SİSTEMLERİ

## PRCTOCAL SCAFFOLDING SYSTEMS

### Güvenlik Bariyeri / Safety Barrier



Ürün Kodu Product Code	Ağırlık Weight Kg	Yükseklik Height cm	Uzunluk Length cm	Çap Diameter ø mm
PR0028	03,15	-	70	-

### Ayarlı Dayama / Adjustable Wall Rest



Ürün Kodu Product Code	Ağırlık Weight Kg	Yükseklik Height cm	Uzunluk Length cm	Çap Diameter ø mm
PR0029	01,15	-	50	-

### Ayarlanabilir Alt Ayar Mili / Adjustable Base Plate



Ürün Kodu Product Code	Ağırlık Weight Kg	Yükseklik Height cm	Uzunluk Length cm	Çap Diameter ø mm
PR0030	02,70	50	-	38 x 4
PR0031	03,80	75		
PR0032	04,80	100		

Güvenli kullanım için ayar elemanı min. 25cm içeride kalmalıdır.

For security, when adjusting base spindles leave min. 25 cm inside.

## FLANŞLI İSKELE SİSTEMLERİ RINGLOCK SCAFFOLDING SYSTEMS



Flanşlı iskele sistemi, döşeme altında taşıyıcı iskele veya cephelerde çalışma iskelesi olarak kullanılabilir.

Dış cephe uygulamalarında kullanılan flanşlı cephe iskele sistemi oldukça güvenli ve pratik bir iş ortamı sağlar.

Dikey elemanlara standart olarak 50 ve 100 cm aralıklarla 8 mm lik kaynatıldığı gibi projelere özel olarak değişik uygulamalarda yapılabilir.

Sistem  $\varnothing 48.3 \times 2.5$  mm yatay ve  $\varnothing 48.3 \times 3$  mm dikey elemanlardan oluşur ve birinci sınıf TSE Belgeli sanayi borusundan imal edilir.

Yardımcı elemanlar olarak ayar milleri, ayarlanabilir duvara sabitleme aparatları yan bağlantıları sağlayan 70 cm lik borular yahut kalastan yürüme platformları ve iskele içi merdivenler kullanılır.

Opsiyonel olarak farklı ölçü ve kalınlıklarda üretim yapılabilir.

## FLANŞLI İSKELE SİSTEMLERİ / RINGLOCK SCAFFOLDING SYSTEMS

*Ringlock scaffolding system is for carrying slabs or as a facade operational scaffolding.*

*The ringlock facade scaffolding system used in facade applications provides a safe and practical working environment.*

*There are 8 mm flange units welded on vertical elements as standard in 50 and 100 cm intervals while various applications may be used specifically for different projects.*

*The system is comprised of  $\varnothing 48.3 \times 2.5$  mm horizontal and  $\varnothing 48.3 \times 3$  mm elements and they are produced using firstclass TSE certified industrial pipes.*

*Adjusting rods, adjustable fixing devices, 70-cm pipes providing side connections, walking platforms made of sheet steel or planks and stairways inside the scaffolding structure are used as auxiliary elements.*

*We can make a produce different size and thickness of the iron.*



# FLANŞLI İSKELE SİSTEMLERİ

## RINGLOCK SCAFFOLDING SYSTEMS



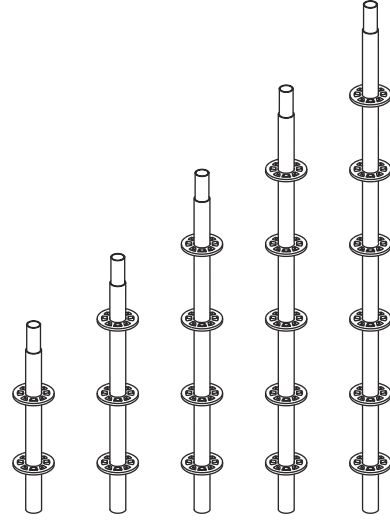


# FLANŞLI İSKELE SİSTEMLERİ

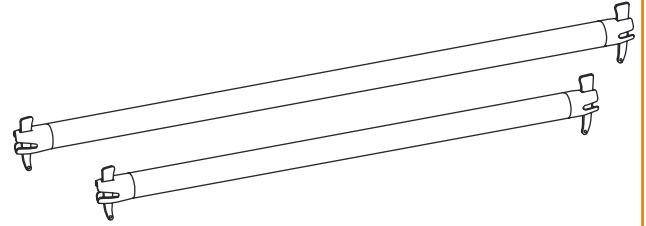
## RINGLOCK SCAFFOLDING SYSTEMS

Ürün Kodu Product Code	Ağırlık Weight Kg	Yükseklik Height cm	Flanş Kalınlığı Flange Thickness mm	Flanş Aralığı Flanged Gap cm
PR1001	03,30	100	8	100
PR1002	05,00	150		
PR1003	06,40	200		
PR1004	08,20	250		
PR1005	09,60	300		
PR1006	03,95	100		50
PR1007	05,40	150		
PR1008	07,20	200		
PR1009	09,00	250		
PR1010	10,80	300		

### Dikey Eleman / Vertical Element

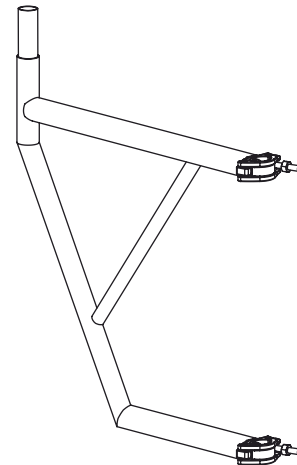


### Yatay Eleman / Horizontal Element



Ürün Kodu Product Code	Ağırlık Weight Kg	Uzunluk Length cm	Kama Wedge mm	Kurtağzı Dovetail mm
PR1011	02,45	70	6	-
PR1012	02,75	100		
PR1013	04,10	150		
PR1014	05,50	200		
PR1015	06,90	250		
PR1016	08,25	300		

### Konsol / Console



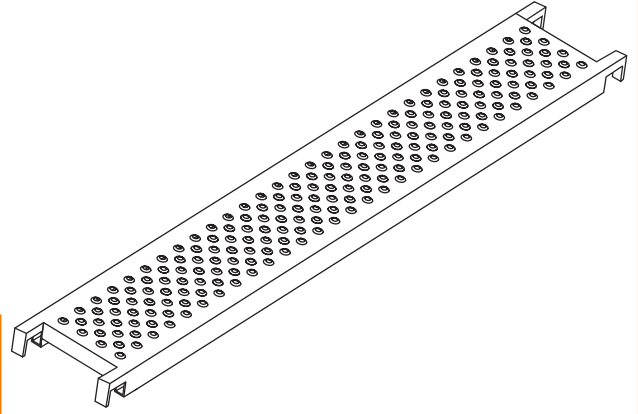
Ürün Kodu Product Code	Ağırlık Weight Kg	Yükseklik Height cm	Uzunluk Length cm	Çap Diameter ø mm
PR1017	08,50	-	70	48,3 x 2,5
PR1018	09,90		90	

# FLANŞLI İSKELE SİSTEMLERİ

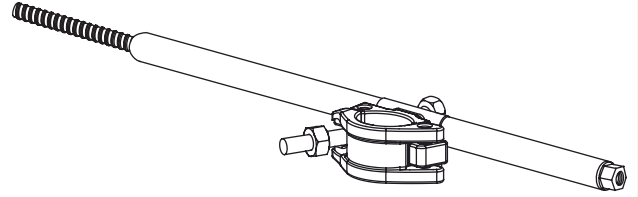
## RINGLOCK SCAFFOLDING SYSTEMS

Ürün Kodu Product Code	Ağırlık Weight Kg	Yükseklik Height cm	Uzunluk Length cm	Çap Diameter ø mm
PR008	22	32	300	-
PR009	18,45		250	
PR010	14,9		200	
PR011	11,4		150	
PR012	7,9		100	
PR013	28,3	50	300	
PR014	24,1		250	
PR015	19,5		200	
PR016	14,6		150	
PR017	10,25		100	

### Metal Yürüme Platformu / Metal Walking Platform

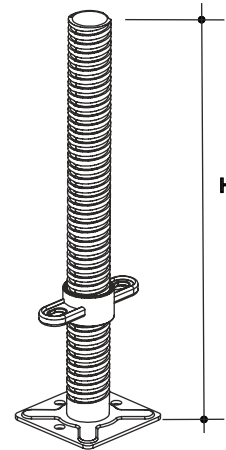


### Ayarlı Dayama / Adjustable Wall Rest



Ürün Kodu Product Code	Ağırlık Weight Kg	Yükseklik Height cm	Uzunluk Length cm	Çap Diameter ø mm
PR0032	01,15	-	50	-

### Ayarlanabilir Alt Ayar Mili / Adjustable Base Plate



Ürün Kodu Product Code	Ağırlık Weight Kg	Yükseklik Height cm	Uzunluk Length cm	Çap Diameter ø mm
PR0033	02,70	50	-	38 x 4
PR0034	03,80	75		
PR0035	04,80	100		
Güvenli kullanım için ayar elemanı min. 25cm içeride kalmalıdır.				
For security, when adjusting base spindles leave min. 25 cm inside.				

## H TiPi İSKELE SİSTEMLERİ H TYPE SCAFFOLDING SYSTEMS



### H TİPİ İSKELE SİSTEMLERİ / H TYPE SCAFFOLDING SYSTEMS

Dış cephe uygulamalarında kullanılan H iskele kurulması hızlı ve pratiktir. H ayaklar  $\varnothing 42 \times 2,5$  mm, bağlantı çubukları  $\varnothing 27 \times 2,5$  mm TSE Belgeli siyah borudan imal edilir.

Yardımcı elemanları: alt ayar milleri tahta veya çelik kalas merdivenler ve duvar dayama aparatlarıdır.

Opsiyonel olarak farklı ölçü ve kalınlıklarda üretim yapılabilir.

*H-type scaffolds used in facade applications are easy and practical to use. Materials used in the production of H-legs are TSE-certified black pipes of  $\varnothing 42 \times 2,5$  mm while connection rods are made of the same material of  $\varnothing 27 \times 2,5$  mm in size.*

*Auxiliary elements are: lower adjusting rods, wooden or steel board stairways and wall resting fixtures.*

*We can make a produce different size and thickness of the iron.*

# H TİPİ İSKELE SİSTEMLERİ

## H TYPE SCAFFOLDING SYSTEMS

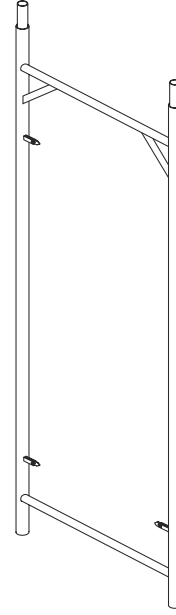


# H TiPi iSKELE SiSTEMLERi

## H TYPE SCAFFOLDING SYSTEMS

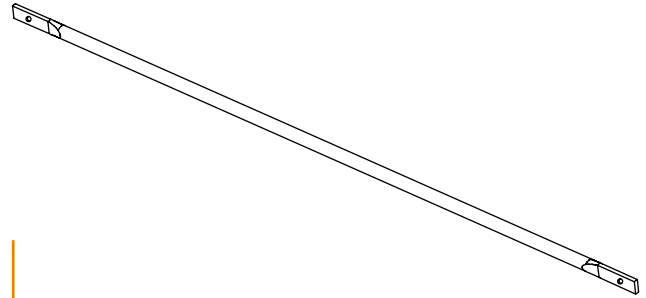
### Pano Ayak / Panel Foot

Ürün Kodu Product Code	Ağırlık Weight Kg	Yükseklik Height cm	Uzunluk Length cm	Çap Diameter ø mm
PR2001	17,25	200	70	48 x 3
PR2002	14,55			48 x 2,5



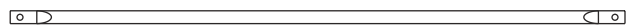
### Çapraz Bağlantı / Diagonal Connection

Ürün Kodu Product Code	Ağırlık Weight Kg	Yükseklik Height cm	Uzunluk Length cm	Çap Diameter ø mm
PR2003	5,55	-	300	38 x 2



### Yatay Bağlantı / Horizontal Connection

Ürün Kodu Product Code	Ağırlık Weight Kg	Yükseklik Height cm	Uzunluk Length cm	Çap Diameter ø mm
PR2004	3,80	-	250	34 x 2

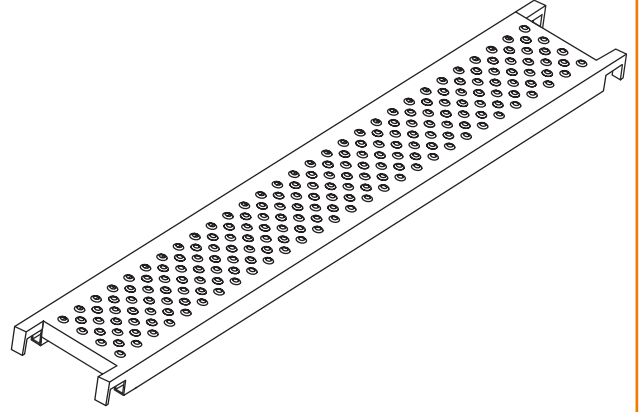


# H TiPi İSKELE SİSTEMLERİ

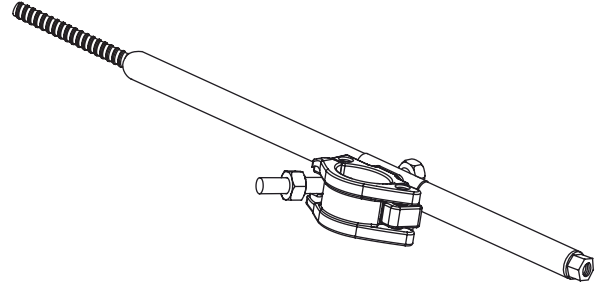
## H TYPE SCAFFOLDING SYSTEMS

Ürün Kodu Product Code	Ağırlık Weight Kg	Yükseklik Height cm	Uzunluk Length cm	Çap Diameter ø mm
PR008	22	32	300	-
PR009	18,45		250	
PR010	14,9		200	
PR011	11,4		150	
PR012	7,9		100	
PR013	28,3	50	300	
PR014	24,1		250	
PR015	19,5		200	
PR016	14,6		150	
PR017	10,25		100	

### Metal Yürüme Platformu / Metal Walking Platform

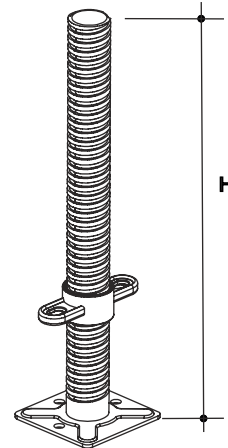


### Ayarlı Dayama / Adjustable Wall Rest



Ürün Kodu Product Code	Ağırlık Weight Kg	Yükseklik Height cm	Uzunluk Length cm	Çap Diameter ø mm
PR0032	01,15	-	50	-

### Ayarlanabilir Alt Ayar Mili / Adjustable Base Plate



Ürün Kodu Product Code	Ağırlık Weight Kg	Yükseklik Height cm	Uzunluk Length cm	Çap Diameter ø mm
PR0033	02,70	50	-	38 x 4
PR0034	03,80	75		
PR0035	04,80	100		

Güvenli kullanım için ayar elemanı min. 25cm içeride kalmalıdır.  
For security, when adjusting base spindles leave min. 25 cm inside.

## H TİPİ KARE İSKELE SİSTEMİ

### LADDER TYPE H FRAME SCAFFOLDING SYSTEM



## H TİPİ KARE İSKELE SİSTEMİ

### LADDER TYPE H FRAME SCAFFOLDING SYSTEM

H tipi kare iskele sistemi oldukça kullanışlı bir dış cephe iskelesidir. H çerçeveci, çapraz elemanlar ve yatay elemanlar olmak üzere 3 ana parçadan oluşur.

Yardımcı eleman olarak nipel, pim, kopilya ve yürüme platformu (kalas) kullanılır. 2 adet h çerçeve, 2 adet çapraz, 2 adet yatay 4 adet nipel 1 adet yürüme platformundan oluşan 1 takım H tipi kare iskele yaklaşık 2x2=4 m2 bir alan kapatır.

H çerçeveler kendinden merdivenlidir ve  $\varnothing 42 \times 2,5$  mm borudan imal edilir, çapraz ve yatay elemanlar ise  $\varnothing 27 \times 2,5$  mm borudan imal edilmektedir.

H çerçeveler birbirine nipel, pim ve kopilya yardımı ile kilitlenir. Bu açıdan oldukça güvenlidir.

Opsiyonel olarak farklı ölçü ve kalınlıklarda üretim yapılabilir.

*This facade type scaffolding system is most usefully. Main components are H frame, digonal components and horizontal components.*

*Auxulary components are nippel, pin and plank. One module consist 2 H frame, 2 diagonal component, 2 horizontal component, 4 nippel, 1 plank and covers 4m2 area.*

*H frame with itself ladder made pipe  $\varnothing 42 \times 2,5$  mm borudan, diagonal and horizontal components made pipe  $\varnothing 27 \times 2,5$  mm.*

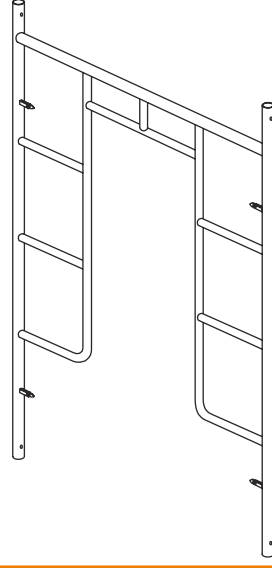
*H frame connecting by nippel and pin, so this system is very safety.*

*We can make a produce different size and thickness of the iron.*

# H TiPi KARE İSKELE SİSTEMİ

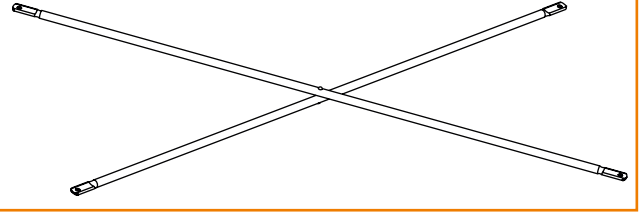
## LADDER TYPE H FRAME SCAFFOLDING SYSTEM

### Pano Ayak / Panel Foot



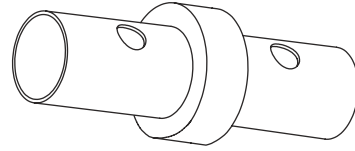
Ürün Kodu Product Code	Ağırlık Weight Kg	Yükseklik Height cm	Uzunluk Length cm	Çap Diameter ø mm
PR3001	12,85	170	90	42 x 2,5

### Çapraz Bağlantı / Diagonal Connection



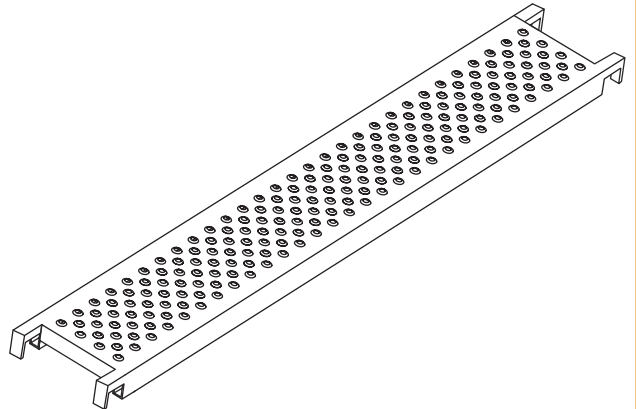
Ürün Kodu Product Code	Ağırlık Weight Kg	Yükseklik Height cm	Uzunluk Length cm	Çap Diameter ø mm
PR3002	02,70	-	220	27 x 2

### Nipel / Coupling Pin



Ürün Kodu Product Code	Ağırlık Weight Kg	Yükseklik Height cm	Uzunluk Length cm	Çap Diameter ø mm
PR3003	00,50	-	30	-

### Metal Yürüme Platformu / Metal Walking Platform



Ürün Kodu Product Code	Ağırlık Weight Kg	Yükseklik Height cm	Uzunluk Length cm	Çap Diameter ø mm
PR3004	16,10	170	50	-



## MOBİL İSKELE SİSTEMİ MOVABLE TYPE SCAFFOLDING SYSTEM



### MOBİL İSKELE SİSTEMİ MOVABLE TYPE SCAFFOLDING SYSTEM

Mekan içi boya, kaplama, asma tavan, aydınlatma vs. çalışmalarında rahatlıkla kullanılacak Yürür tip iskele, kullanıcılara büyük kolaylıklar sağlar.

ø48 x 2,5mm - ø34 x 2,5mm ve ø27 x 2,5mm TSE Belgeli siyah borulardan imal edilir.

İstenilen yüksekliğe ayarlanabilir ve mekan içinde kolaylıkla her yöne hareket eder.

Taşınması kolaydır ve stoklanması durumunda fazla yer kaplamaz.

*Movable type scaffolds that may easily be used in indoor painting, coating, suspended ceiling, lighting, etc. works provides great opportunities for users.*

*They are made of TSE-certified ø48 x 2,5mm, ø34 x 2,5mm and ø27 x 2,5mm TSE black pipes.*

*They can be adjusted for any vertical distance and may be moved in any directions inside the location involved.*

*They are easy to carry and do not cover much space in storage.*

# MOBİL İSKELE SİSTEMİ

## MOVABLE TYPE SCAFFOLDING SYSTEM



# MOBİL İSKELE SİSTEMİ

## MOVABLE TYPE SCAFFOLDING SYSTEM

Ürün Kodu Product Code	Ağırlık Weight Kg	Yükseklik Height cm	Uzunluk Length cm	Çap Diameter ø mm
PR4001	07,25	75	100	48 x 2,5
PR4002	08,90		150	
PR4003	10,55		200	
PR4004	12,20		250	
PR4005	13,85		300	

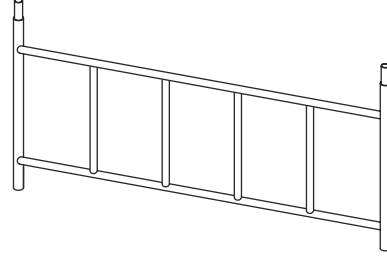
Ürün Kodu Product Code	Ağırlık Weight Kg	Ebat Dimensions m	Uzunluk Length cm	Çap Diameter ø mm
PR4006	04,10	1 x 1	2,23	34 x 2
PR4007	05,16	2 x 2	2,83	
PR4008	05,56	2 x 3	3,60	
PR4009	07,75	3 x 3	4,25	

Ürün Kodu Product Code	Ağırlık Weight Kg	Yükseklik Height cm	Uzunluk Length cm	Çap Diameter ø mm
PR4010	01,57	-	100	34 x 2
PR4011	02,36		150	
PR4012	03,15		200	
PR4013	03,90		250	
PR4014	04,72		300	

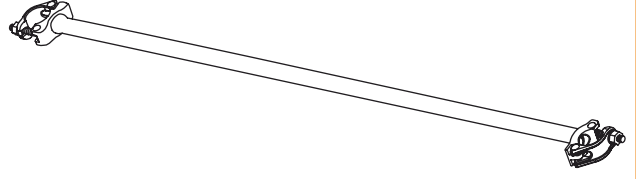
Ürün Kodu Product Code	Ağırlık Weight Kg	Yükseklik Height cm	Uzunluk Length cm	Çap Diameter ø mm
PR4015	03,40	25	-	-

Ürün Kodu Product Code	Ağırlık Weight Kg	Yükseklik Height cm	Uzunluk Length cm	Çap Diameter ø mm
PR008	22	32	300	-
PR009	18,45		250	
PR010	14,9		200	
PR011	11,4		150	
PR012	7,9		100	
PR013	28,3	50	300	
PR014	24,1		250	
PR015	19,5		200	
PR016	14,6		150	
PR017	10,25		100	

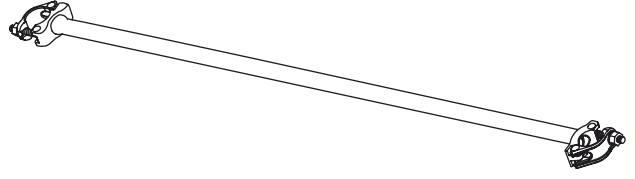
### Yan Korkuluk / Side Barrier



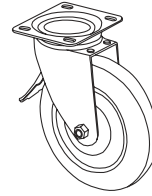
### Çapraz Bağlantı / Diagonal Connection



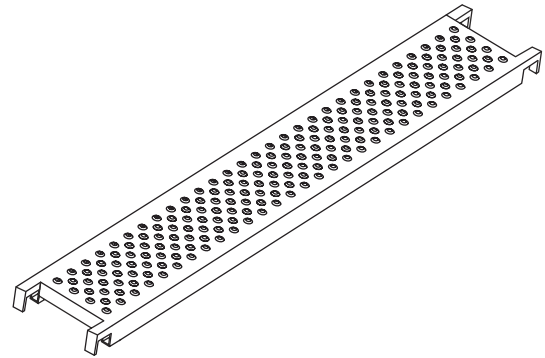
### Yatay Bağlantı / Horizontal Connection



### 200'lük Dönerli Frenli Teker / Rotating Brake Wheel



### Metal Yürüme Platformu / Metal Walking Platform



# İTALYAN TİPİ İSKELE SİSTEMİ

## ITALIAN TYPE SCAFFOLDING SYSTEM



### İTALYAN TİPİ İSKELE SİSTEMİ / ITALIAN TYPE SCAFFOLDING SYSTEM

Dış cephe uygulamalarında kullanılan İtalyan Tipi iskele, kurulması hızlı ve pratiktir. ayaklar  $\varnothing 48 \times 3,0$  mm, bağlantı çubukları  $\varnothing 34 \times 2,5$  mm TSE Belgeli siyah borudan imal edilir.

Yardımcı elemanları: alt ayar milleri, çelik kalas merdivenler ve duvar dayama aparatlarıdır.

Opsiyonel olarak farklı ölçü ve kalınlıklarda üretim yapılabilir.

*italian type scaffolds used in facade applications are easy and practical to use. Materials used in the production of legs are TSE-certified black pipes of  $\varnothing 48 \times 3$  mm while connection rods are made of the same material of  $\varnothing 34 \times 2,5$  mm in size.*

*Auxiliary elements are: lower adjusting rods, steel board, stairways and wall resting fixtures.*

*We can make a produce different size and thickness of the iron.*

# İTALYAN TİPİ İSKELE SİSTEMİ

## ITALIAN TYPE SCAFFOLDING SYSTEM



# İTALYAN TİPİ İSKELE SİSTEMİ

## ITALIAN TYPE SCAFFOLDING SYSTEM

### Çerçeve Ayak / XXXXX



Ürün Kodu Product Code	Ağırlık Weight Kg	Yükseklik Height cm	Uzunluk Length cm	Çap Diameter ø mm
PR5001	15,5	200	105	48 x 3

### Çapraz Bağlantı / XXX



Ürün Kodu Product Code	Ağırlık Weight Kg	Yükseklik Height cm	Uzunluk Length cm	Çap Diameter ø mm
PR5002	4	-	215	27x 2

### Yatay Bağlantı / XXX



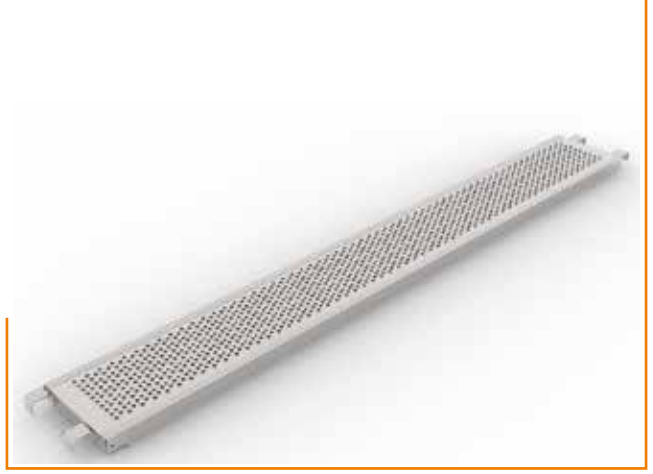
Ürün Kodu Product Code	Ağırlık Weight Kg	Yükseklik Height cm	Uzunluk Length cm	Çap Diameter ø mm
PR5003	2,35	-	180	27x 2

# İTALYAN TİPİ İSKELE SİSTEMİ

## ITALIAN TYPE SCAFFOLDING SYSTEM

### Metal Platform / XXXXXXXXXXXXX

Ürün Kodu Product Code	Ağırlık Weight Kg	Yükseklik Height cm	Uzunluk Length cm	Çap Diameter ø mm
PR5004	32	50	180	-
PR5005	24,1		250	



### Kapaklı Merdivenli Platform / XXXXXXXXXXXXX

Ürün Kodu Product Code	Ağırlık Weight Kg	Yükseklik Height cm	Uzunluk Length cm	Çap Diameter ø mm
PR5006	32	50	180	
PR5007	38		250	



### Tekmelik / XXX

Ürün Kodu Product Code	Ağırlık Weight Kg	Yükseklik Height cm	Uzunluk Length cm	Çap Diameter ø mm
PR5008	2,70	15	180	-
PR5009	3,65		250	
PR5010	1,60		70	

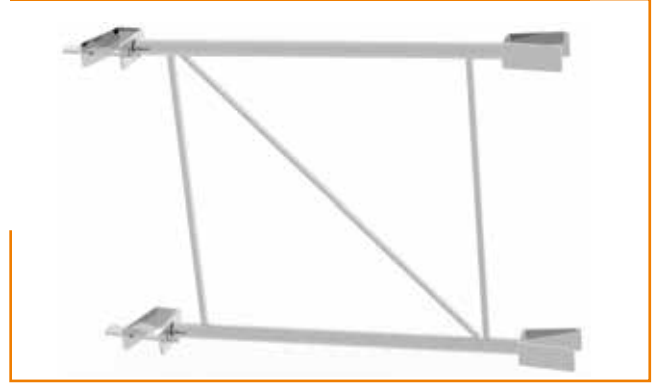


# İTALYAN TİPİ İSKELE SİSTEMİ

## ITALIAN TYPE SCAFFOLDING SYSTEM

### Güvenlik Bariyeri / Safety Barrier

Ürün Kodu Product Code	Ağırlık Weight Kg	Yükseklik Height cm	Uzunluk Length cm	Çap Diameter ø mm
PR5011	4,20	50	100	27x 2.00



### Ayarlanabilir Alt Ayar Mili / Adjustable Base Plate

Ürün Kodu Product Code	Ağırlık Weight Kg	Yükseklik Height cm	Uzunluk Length cm	Çap Diameter ø mm
PR0030	02,70	50	-	38 x 4
PR0031	03,80	75		
PR0032	04,80	100		

Güvenli kullanım için ayar elemanı min. 25cm içeride kalmalıdır.  
For security, when adjusting base spindles leave min. 25 cm inside.



### Kapaklı Merdivenli Platform / XXXXXXXXXXXXX

Ürün Kodu Product Code	Ağırlık Weight Kg	Yükseklik Height cm	Uzunluk Length cm	Çap Diameter ø mm
PR0016	09,45	50	100	
PR0017	13,95		150	
PR0018	18,60		200	
PR0019	23,20		250	
PR0020	27,30		300	





# İTALYAN TİPİ İSKELE SİSTEMİ

## ITALIAN TYPE SCAFFOLDING SYSTEM

Ürün Kodu Product Code	Ağırlık Weight Kg	Yükseklik Height cm	Uzunluk Length cm	Çap Diameter ø mm
PR5012	6	100	-	48,3 x 3
PR5013	9	200	-	48,3 x 3

### Topal Çerçeve / Lame Frame



Ürün Kodu Product Code	Ağırlık Weight Kg	Yükseklik Height cm	Uzunluk Length cm	Çap Diameter ø mm
PR5014	13	-	100	48,3 x 3

### Konsel / Console



### Pratik Korkuluk / Pratik Barrier (Railing)



Ürün Kodu Product Code	Ağırlık Weight Kg	Yükseklik Height cm	Uzunluk Length cm	Çap Diameter ø mm
PR5015	7,20	-	-	48,3 x 3

# İTALYAN TİPİ İSKELE SİSTEMİ

## ITALIAN TYPE SCAFFOLDING SYSTEM

### Uzatmalı Korkuluk / XXXXXX



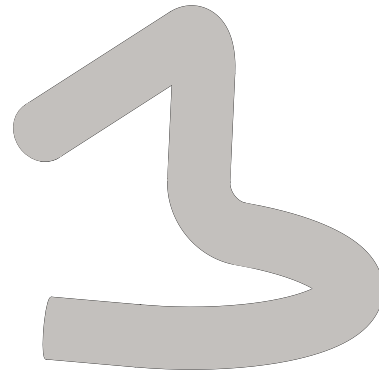
Ürün Kodu Product Code	Ağırlık Weight Kg	Yükseklik Height cm	Uzunluk Length cm	Çap Diameter ø mm
PR5016	42,50	50	400	48,3 x 3

### XXX / XXXXXXXXXXXXX



Ürün Kodu Product Code	Ağırlık Weight Kg	Yükseklik Height cm	Uzunluk Length cm	Çap Diameter ø mm
PR5017	2,70	50	95	48,3 x 3

### Pim / XXX



Ürün Kodu Product Code	Ağırlık Weight Kg	Yükseklik Height cm	Uzunluk Length cm	Çap Diameter ø mm
PR5018	0,10	-	-	10

## CUP-LOCK İSKELE SİSTEMİ CUP-LOCK SCAFFOLDING SYSTEM



Mukavemeti ve yüksek emniyet değerleri sayesinde genelde ağır döşemelerde ve yüksek yapılarda kalıp altı ve hacim iskelesi olarak kullanılmasının yanı sıra dış cephelerde de rahatlıkla ve güvenli bir şekilde kullanılan iskele sistemidir.

ø48,3 x 2,5 mm lik yatay ve ø48,3 x 3 mm dikey elemanlardan oluşur.

Bağlantı elemanları alt tas, fincan ve bademdir.

Dikmelerde sabit bulunan alt tas elemanına yatay elemanın iki ucuna kaynatılan badem geçirilir ve üstten, hareketli eleman olan fincanla sıkıştırılarak kilitlenir.

Alt tas aralıkları standart olarak 50 cm olduğu gibi özel projelere göre değişik uygulamalar yapılabilir yardımcı elemanlar olarak alt ayar milleri, "4 yollu" veya "U" başlıklı olmak üzere üst ayar milleri, dayama aparatları ve yürüme platformları kullanılır.

Opsiyonel olarak farklı ölçü ve kalınlıklarda üretim yapılabilir.

### CUP-LOCK İSKELE SİSTEMİ / CUP-LOCK SCAFFOLDING SYSTEM

*It is a scaffolding system that may be used on heavy flooring surfaces and high structures as formwork and volume scaffolds due to its high durability and security values while it may also be used on façades easily and securely.*

*It is comprised of ø48,3 x 2,5 horizontal and ø48,3 x 3 mm vertical elements.*

*Connection elements used are bowl-cup and almond-shaped units.*

*The almond welded on both ends is passed on the lower bowl element which is fixed on studs and it is locked from above using the cup which is a moving element.*

*The lower bowl elements have standard intervals of 50 cm while there may be various other applications in various projects. Lower adjusting rods, "4-way" or "U-head" upper adjusting rods, resting fixtures and sheet steel walking platforms may be used as auxiliary elements.*

*We can make a produce different size and thickness of the iron.*



# CUP-LOCK İSKELE SİSTEMİ

## CUP-LOCK SCAFFOLDING SYSTEM



# H TiPi KARE İSKELE SİSTEMİ

## LADDER TYPE H FRAME SCAFFOLDING SYSTEM

**01**  
**Dikey Eleman**  
Vertical Element

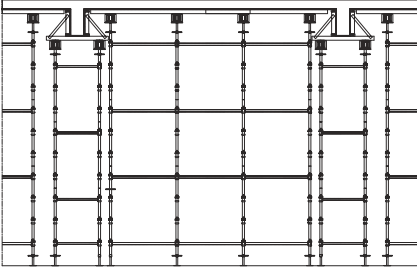
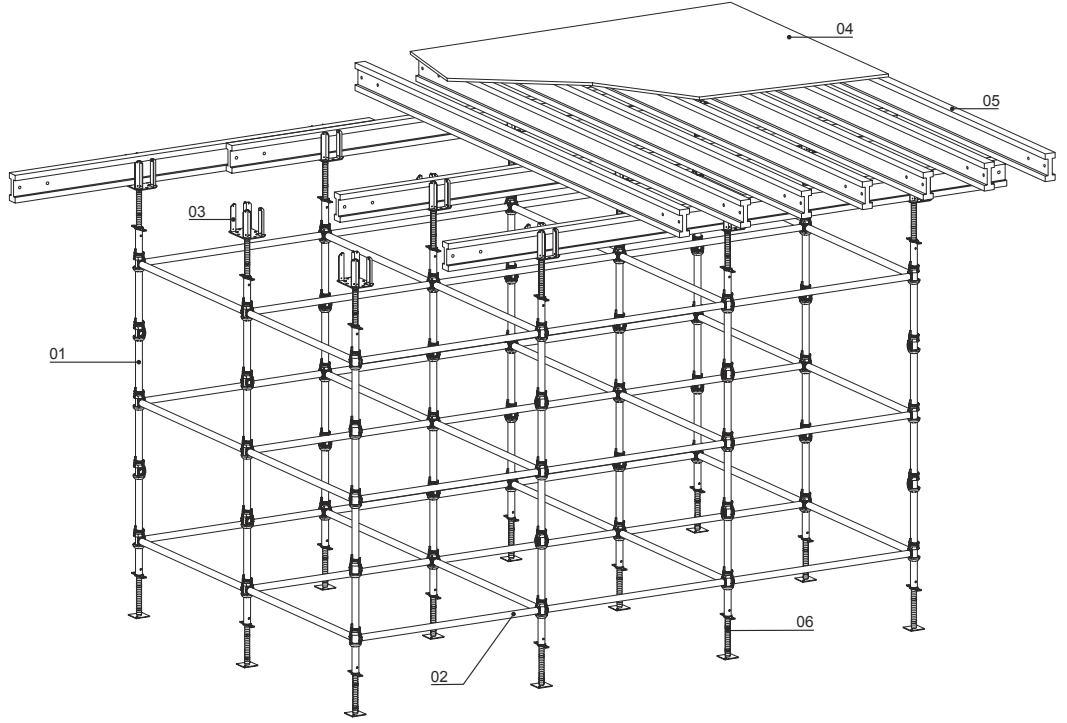
**02**  
**Yatay Eleman**  
Horizontal Element

**03**  
**Dört Yollu Başlık**  
Four Ways Head

**04**  
**Plywood**  
Plywood

**05**  
**H20 Ahşap Kiri**  
H20 Wooden

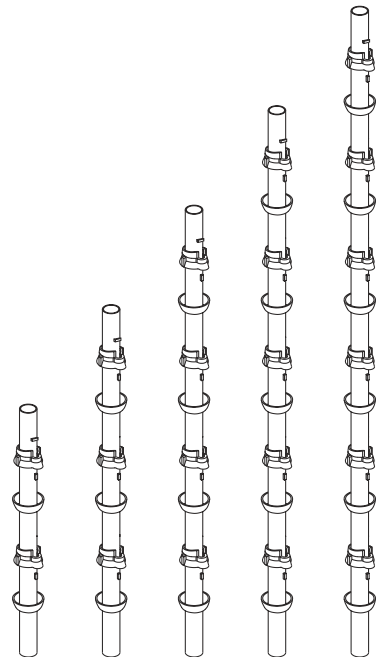
**06**  
**Alt Ayar Mili**  
Base Plate



Yatay Eleman Aralığı Space Between Horizontal Brace cm	Eksenel Yük Taşıma Kapasitesi Loading Capacity kg
0,50	6000
1,00	5250
1,50	4000
2,00	2400
2,50	1550
3,00	1050

### Dikey Eleman / Vertical Element

Ürün Kodu Product Code	Ağırlık Weight Kg	Yükseklik Height cm	Çap Diameter ø mm	Fincan Aralığı Cup-Lock Gap cm
PR5001	04,40	100	48,3 x 3	50
PR5002	06,60	150		
PR5003	08,80	200		
PR5004	11,00	250		
PR5005	13,20	300		
PR5006	02,20	50		100
PR5007	04,10	100		
PR5008	05,80	150		
PR5009	07,70	200		
PR5010	09,10	250		
PR5011	11,00	300		

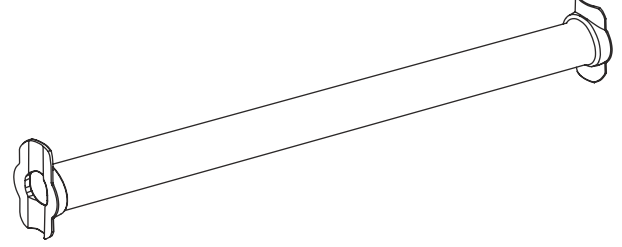


# CUP-LOCK İSKELE SİSTEMİ

## CUP-LOCK SCAFFOLDING SYSTEM

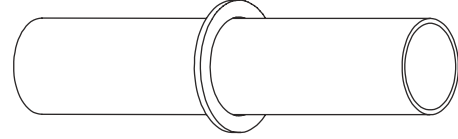
Ürün Kodu Product Code	Ağırlık Weight Kg	Yükseklik Height cm	Uzunluk Length cm	Çap Diameter ø mm
PR5012	02,20	-	50	48,3 x 2,5
PR5013	02,80		75	
PR5014	03,30		100	
PR5015	04,00		125	
PR5016	04,70		150	
PR5017	05,40		175	
PR5018	06,10		200	
PR5019	06,80		225	
PR5020	07,50		250	
PR5021	08,30		300	

### Yatay Eleman / Horizontal Element



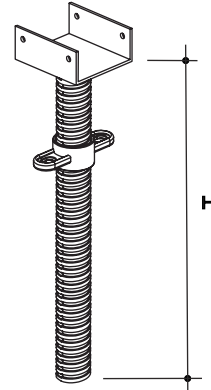
Ürün Kodu Product Code	Ağırlık Weight Kg	Yükseklik Height cm	Uzunluk Length cm	Çap Diameter ø mm
PR5026	00,65	-	-	-

### Birleştirme Elemanı / Connector



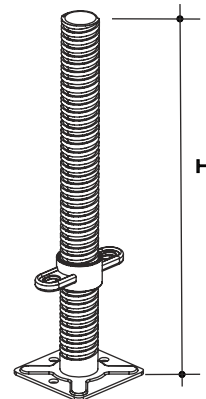
Ürün Kodu Product Code	Ağırlık Weight Kg	Yükseklik Height cm	Uzunluk Length cm	Çap Diameter ø mm
PR5027	03,10	50	-	38 x 4
PR5028	03,70	75		
PR5029	04,30	100		

### U Başlıklı Üst Ayar Elemanı / U Head Spindle



Ürün Kodu Product Code	Ağırlık Weight Kg	Yükseklik Height cm	Uzunluk Length cm	Çap Diameter ø mm
PR5030	03,80	75	-	38 x 4
PR5031	04,80	100		
PR5032	05,40	120		

### Ayarlanabilir Alt Ayar Mili / Adjustable Base Plate

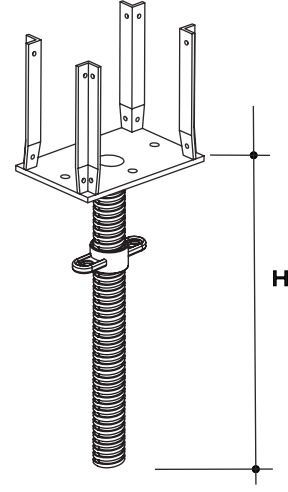


# CUP-LOCK İSKELE SİSTEMİ

## CUP-LOCK SCAFFOLDING SYSTEM

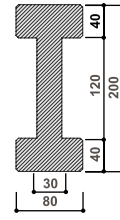
### Ayarlanabilir Dört Yollu Başlık / Adjustable Four Ways Head

Ürün Kodu Product Code	Ağırlık Weight Kg	Yükseklik Height cm	Uzunluk Length cm	Çap Diameter ø mm
PR5033	04,00	75	-	38 x 4
PR5034	05,00	100		
PR5035	05,60	120		



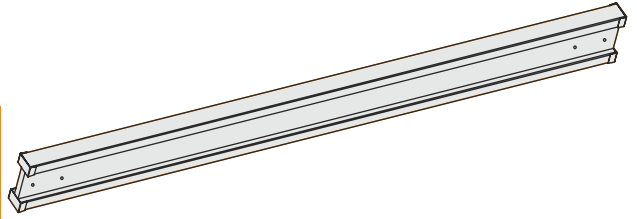
### H20 Ahşap Kiriş / H20 Wooden Girder

Ürün Kodu Product Code	Ağırlık Weight Kg	Yükseklik Height cm	Uzunluk Length cm	Çap Diameter ø mm
PK0052	12,30	-	245	-
PK0053	13,30		265	
PK0054	14,50		290	
PK0055	16,50		330	
PK0056	18,00		360	
PK0057	19,50		390	
PK0058	22,50		450	
PK0059	24,50		490	
PK0060	29,50		590	



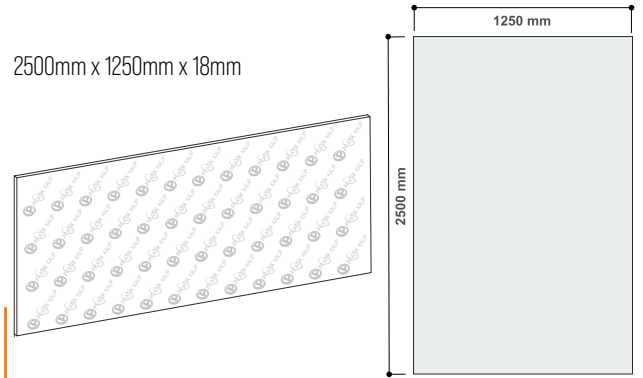
**Kabul Edilebilir Eğilme Momenti / Admissible Bending Moment**  
**M= 5 kNm**

**Kabul Edilebilir Kesme Kuvveti / Admissible Shearing Force**  
**T= 11 kNm**



### Plywood Ahşap Pano / Plywood Wooden Panel

Ürün Kodu Product Code	Ağırlık Weight Kg	Yükseklik Height cm	Uzunluk Length cm	Derinlik Dept mm
PK0061	40,00	125	250	18



# MASA TİPİ AĞIR YÜK İSKELE SİSTEMİ

## TABLE TYPE HEAVY LOAD SCAFFOLDING SYSTEM

**01**  
**Dört Yollu Başlık**  
Four Ways Head

**02**  
**Pim**  
Pin

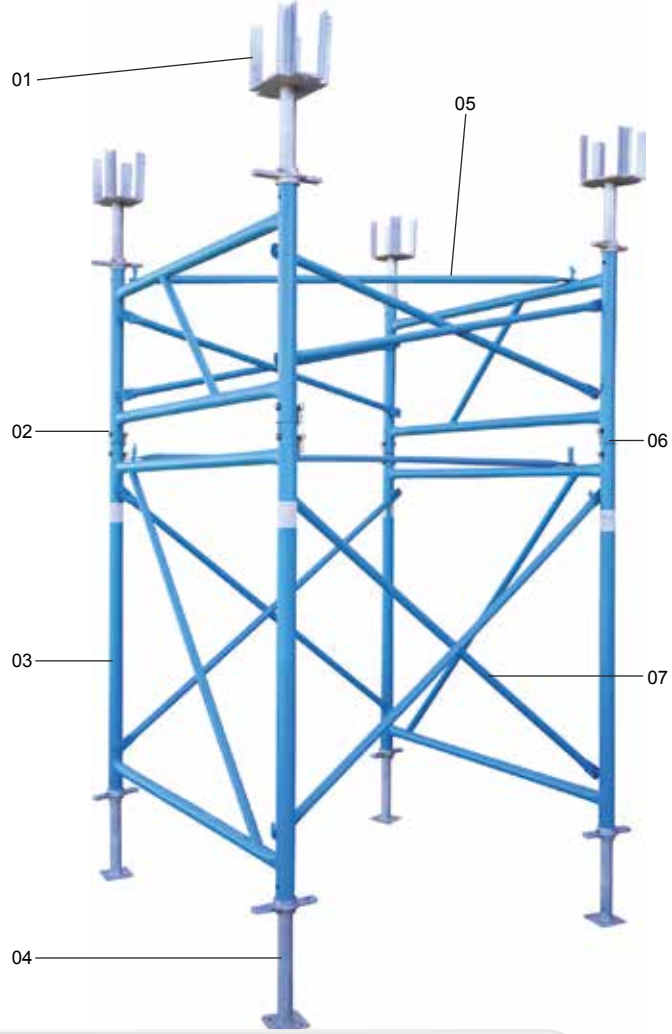
**03**  
**Ana Çerçeve**  
Main Frame

**04**  
**Ayarlanabilir Alt Ayar Mili**  
Adjustable Base Plate

**05**  
**Yatay Eleman**  
Horizontal Brace

**06**  
**Çerçeve Birleştirme Elemanı**  
Frame Connector

**07**  
**Diagonal Eleman Takımı**  
Diagonal Breace Team



# MASA TİPİ AĞIR YÜK İSKELE SİSTEMİ

## TABLE TYPE HEAVY LOAD SCAFFOLDING SYSTEM

Sistem temel olarak Plywood, H20 Ahşap Kiriş, Ana Çerçeve ile Diagonal Elemanlar ve diğer çelik aksesuarlardan oluşur,

Döşeme ve kiriş altı masa kalıbı, ağır yük iskelesi olarak kullanılabilir,

H20 ızgara / mahya ve ana çerçeve aralıkları değiştirilerek farklı döşeme kalınlık ve beton yüklerine sahip projelere adapte edilebilir,

İş sonuna kadar demonte edilmemesi ile malzeme zayıflığı engellenmiştir olur,

Montaj kolaylığı, taşıma arabası veya vinçle deplase edilebilir olması ve sıva gerektirmemesi ile işçilik, zaman ve maliyetten tasarruf sağlar,

Sistem, projeye uygun özel olarak tasarlandığı için, işçi yorumları ve fire engellenmiştir olur,

Sanayi yapıları, yüksek yapılar, alışveriş ve iş merkezleri gibi farklı alanlarda yüksek verimle kullanılabilir.

The main components of the system are Plywood, H20 Timber Girders, Main Frames, Diagonal Elements and other steel accessories,

The system can be used as sub-slab/joist table formwork, heavy load scaffolding.

Can be adapted to various projects having different slab thickness or concrete load by changing the intervals of H20 main/secondary girders and main frames,

Helps to prevent the loss of materials unless disassembled till the end of job,

Provides cost, time and labour economy as being easy- to-assemble, displaceable by crane or table shifting trolley and preventing the necessity for plastering,

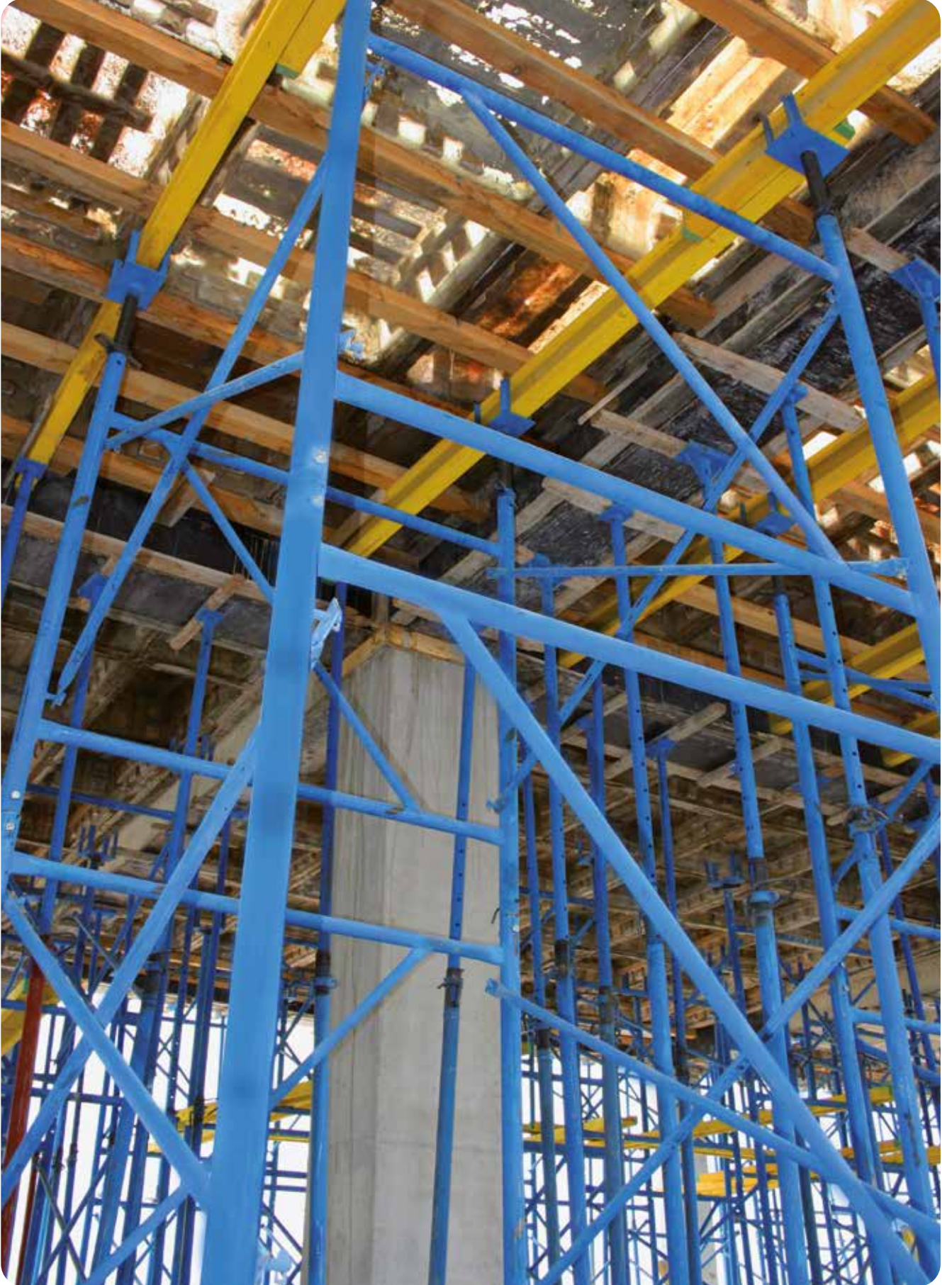
Prevents the worker comments and wastage as the system is custom designed for a certain project,

Efficiently convenient to built industrial facilities, high structures, commercial and shopping centers etc.



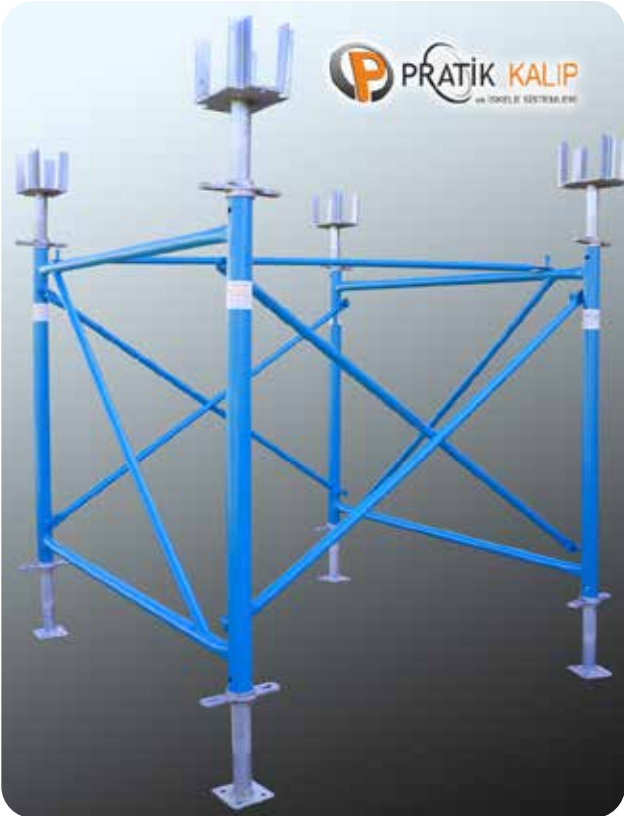
# MASA TİPİ AĞIR YÜK İSKELE SİSTEMİ

## TABLE TYPE HEAVY LOAD SCAFFOLDING SYSTEM



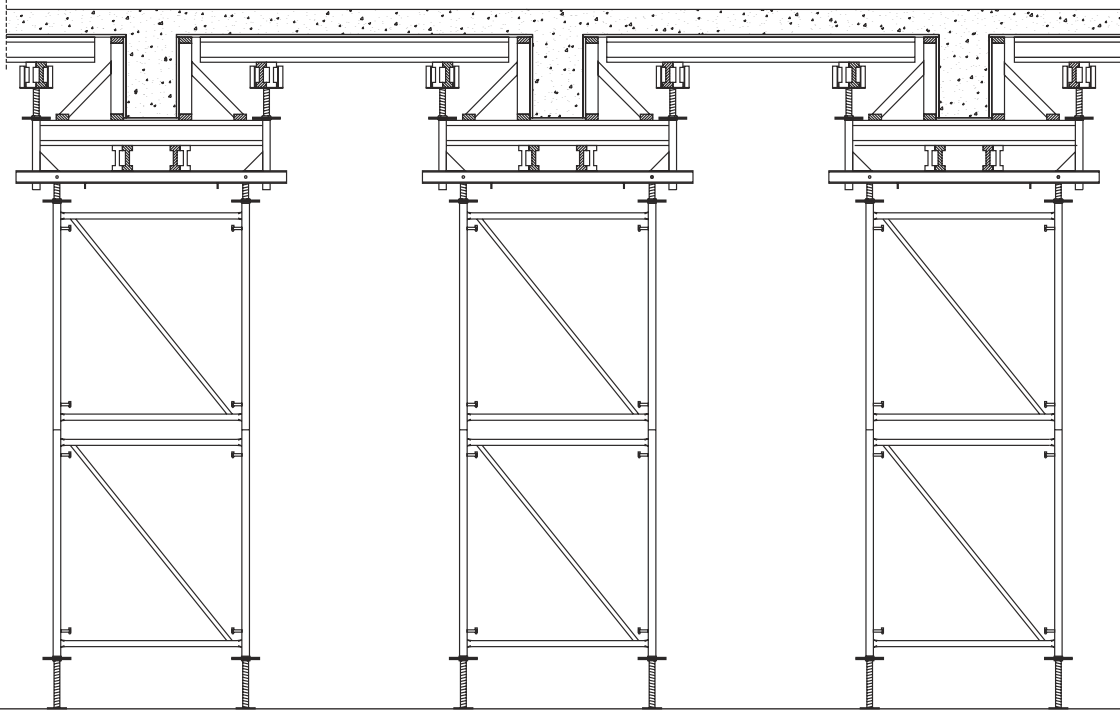
# MASA TİPİ AĞIR YÜK İSKELE SİSTEMİ

## TABLE TYPE HEAVY LOAD SCAFFOLDING SYSTEM



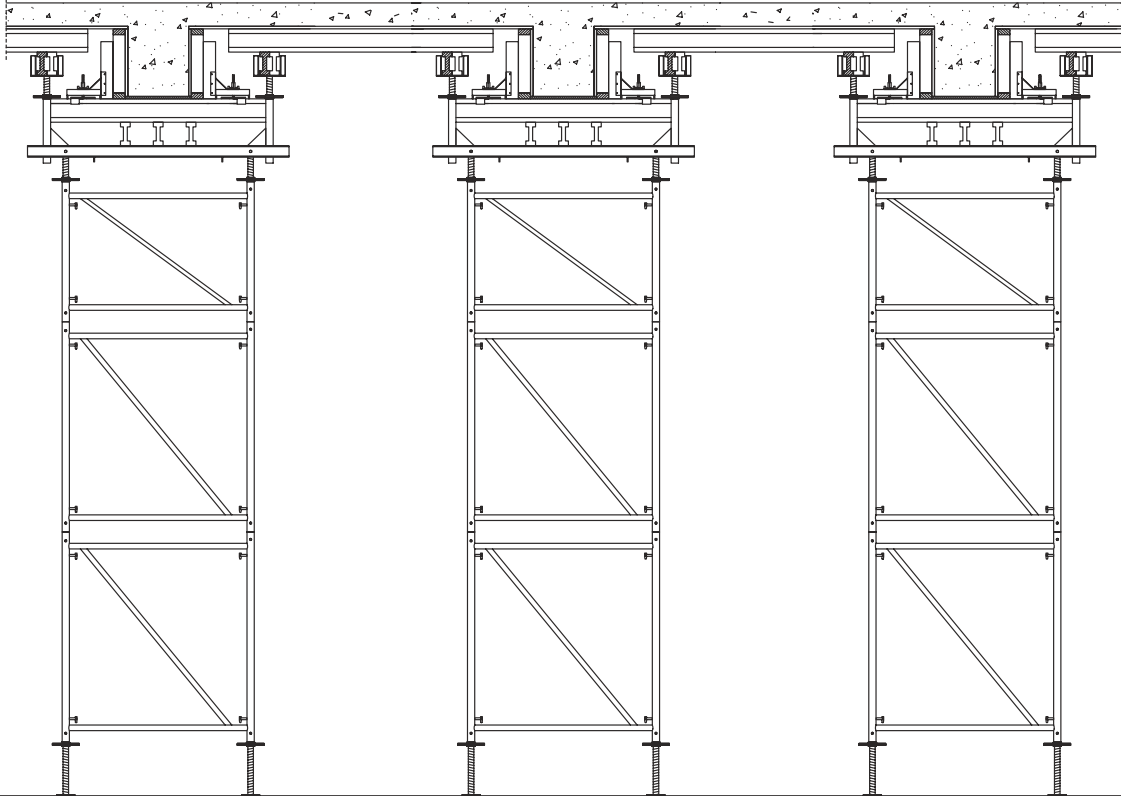
# MASA TİPİ AĞIR YÜK İSKELE SİSTEMİ

## TABLE TYPE HEAVY LOAD SCAFFOLDING SYSTEM



Masa tipi iskele sistemi sık aralıklarla tekrarlanan derin kirişlerin olduğu döşemelerde önemli avantaj sağlayan bir kiriş altı masa sistemidir.

*In areas where the interspaces of the floor-beams are small, the table type heavy load formwork system offers an excellent solution.*

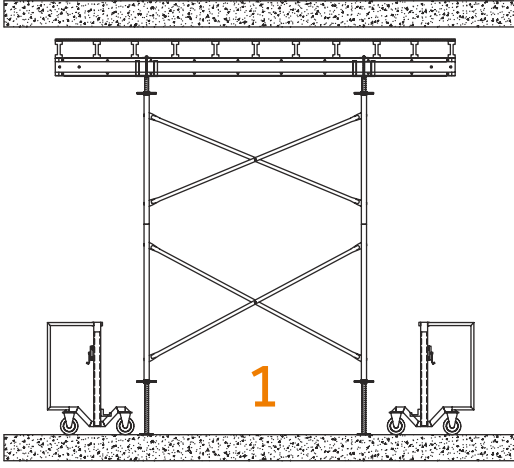


Hareketli kiriş kayağı, şantiyede kiriş yanaklarının çakılması için gereken işçiliği oldukça azaltır. Kiriş kayağı üzerindeki kancalar tali taşıyıcıya takılarak kiriş yanağının tali taşıyıcı üzerinde hareket etmesine olanak sağlar. Kiriş yanağı hazırlanan kiriş yanak kalıbını stabil olarak destekler.

*Beam forming is known as time-consuming work at the sites. However, the movable trestle speeds up the work. The trestle can be fixed to the beam by means of a wing nut at any point.*

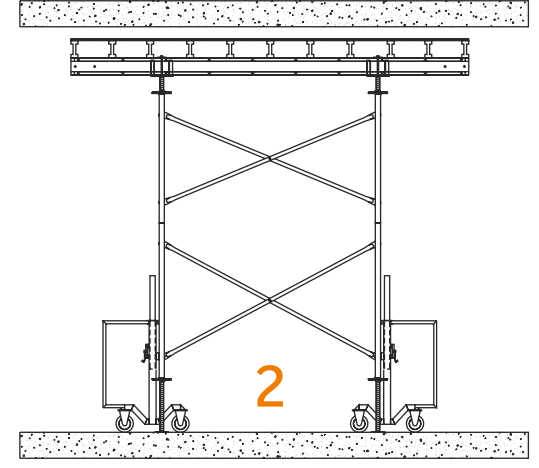
# MASA TİPİ AĞIR YÜK İSKELE SİSTEMİ

## TABLE TYPE HEAVY LOAD SCAFFOLDING SYSTEM



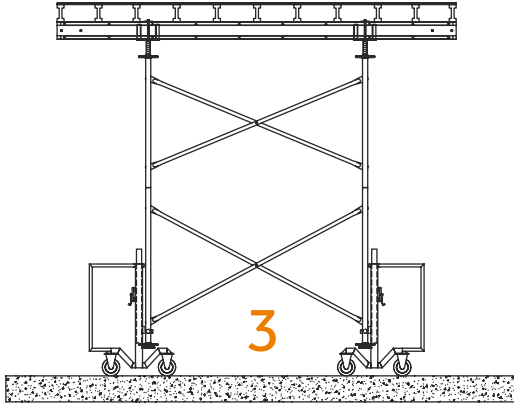
Masa, alt ve üst ayar millerinden 10 cm kadar aşağıya indirildikten sonra iki adet yürüme ayabası masaya her iki yönden yanaştırılır.

The table is lowered about 10 cm by means of spindles. Two trolleys are drawn near to the table from both sides.



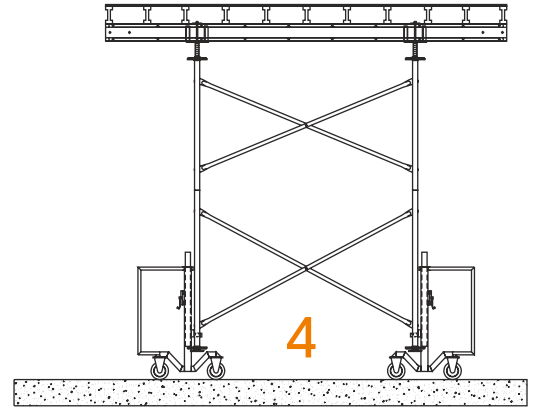
Arabanın krikolu kullanarak kancalar ana çerçevenin yatay borusuna kadar yükseltilir.

The trolley is operated manually, so the arm of the mechanism should be turned until the lifting profile of trolley reaches the bottom cross tube of the frame.



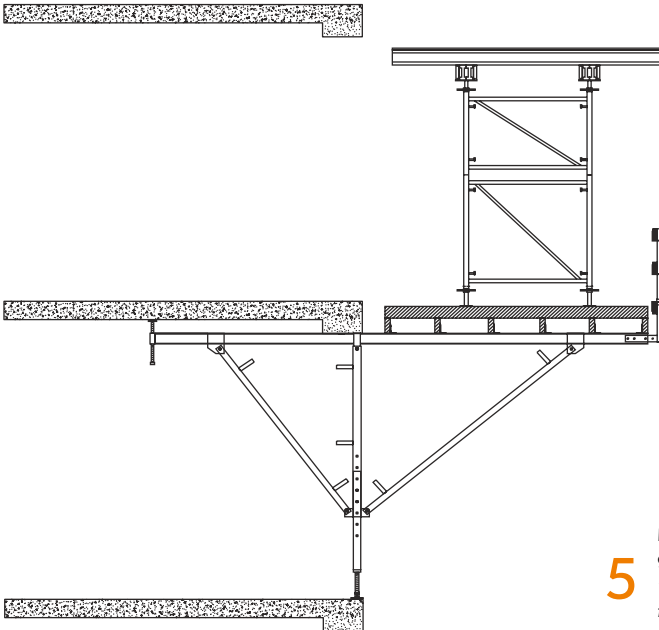
Masa askıya alınır ve krikolu ayaklar yukarıya toplanır. Artık yük yürüme arabasındadır.

The trolley takes the table weight onto itself thus ensuring that the nuts can be turned very easily. The next step is to secure the spindle foot to the frame with security straps.



Masa, taşıma çatalının olduğu bölgeye doğru hareket ettirilir.

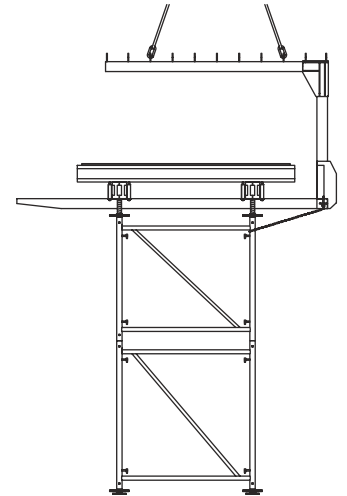
The table is moved to the area where the transport fork is



5

Malzeme çıkarma konsolları ile oluşturulan platform, gerek kalıp sirkülasyonunda, gerekse malzeme taşınması sırasında şantiyeye büyük kolaylıklar sağlar.

The platform which is built by two or more material stocking brackets is very helpful for carrying the materials from one storey to another at the site.



# MASA TİPİ AĞIR YÜK İSKELE SİSTEMİ

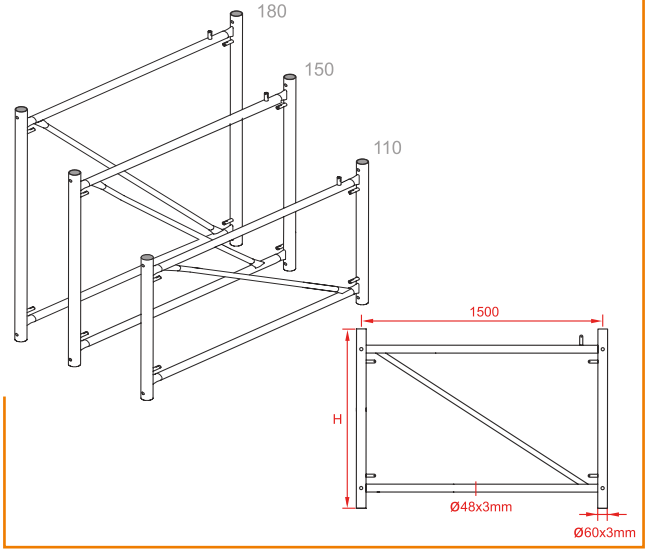
## TABLE TYPE HEAVY LOAD SCAFFOLDING SYSTEM

Ürün Kodu Product Code	Ağırlık Weight Kg	Yükseklik Height cm	Uzunluk Length cm	Çap Diameter ø mm
PR6001	19,50	110	150	60x3
PR6002	24,15	150		
PR6003	26,25	180		

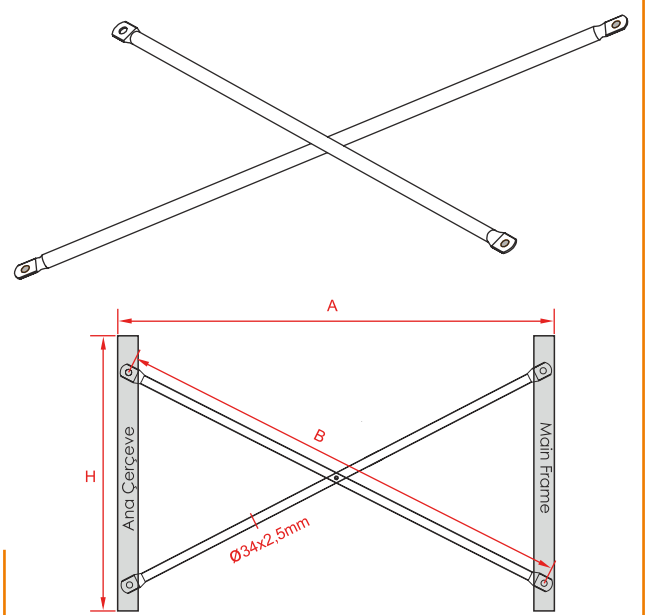
Ürün Kodu Product Code	Ağırlık Weight Kg	Yükseklik Height cm	Uzunluk Length cm	B cm
PR6004	06,60	110	150	165
PR6005	07,70		175	188
PR6006	08,60		200	211
PR6007	09,60		225	235
PR6008	10,50		250	259
PR6009	07,00	150	150	186
PR6010	07,60		175	206
PR6011	08,30		200	228
PR6012	10,10		225	250
PR6013	11,00		250	273
PR6014	08,40	180	150	205
PR6015	09,10		175	224
PR6016	09,90		200	244
PR6017	10,70		225	265
PR6018	11,60		250	286

Ürün Kodu Product Code	Ağırlık Weight Kg	Yükseklik Height cm	Uzunluk Length cm	Uzunluk Length cm
PR6019	02,50	-	186	150
PR6020	02,90		198	175
PR6021	03,30		250	200
PR6022	03,70		270	225
PR6023	04,10		292	250

### Ana Çerçeve / Main Frame

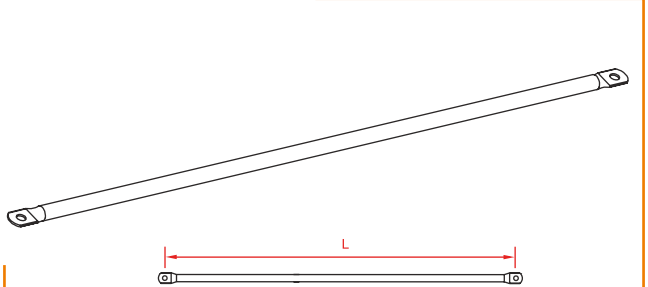


### Diagonal Eleman Takımı / Diagonal Brace Team



Sistemin stabilitesini sağlar. Her iki çerçeve için iki adet kullanılır.  
Two diagonal braces team provides the stability of two main frames

### Yatay Eleman / Horizontal Brace



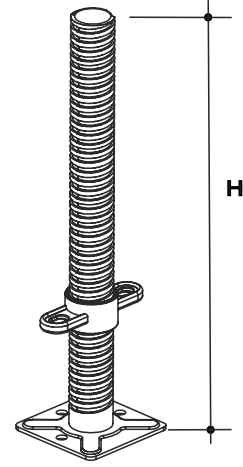
Her iki çerçeve için 2 adet kullanılır. Sistem masa kalıp sistemi olarak kullanıldığında kullanılmaz.  
Two horizontal braces for two frames. No need for table formwork

# MASA TİPİ AĞIR YÜK İSKELE SİSTEMİ

## TABLE TYPE HEAVY LOAD SCAFFOLDING SYSTEM

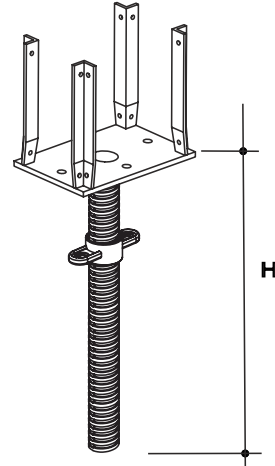
Ürün Kodu Product Code	Ağırlık Weight Kg	Yükseklik Height cm	Uzunluk Length cm	Çap Diameter ø mm
PR6024	06,50	80	-	48 x 5
PR6025	08,80	120	-	

### Ayarlanabilir Alt Ayar Mili / Adjustable Base Plate



Güvenli kullanım için ayar elemanı min. 25cm içeride kalmalıdır.  
For security, when adjusting base spindles leave min. 25 cm inside.

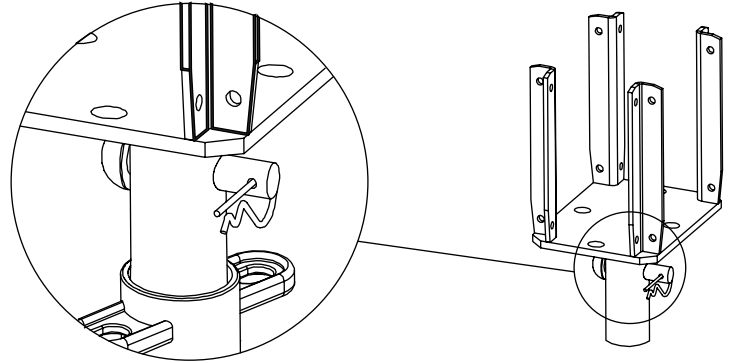
### Ayarlanabilir Dört Yollu Başlık / Adjustable Four Ways Head



Tek veya çift H20 için stabiliteyi sağlar.  
Provides stable support for single of twin H20 girders.

Ürün Kodu Product Code	Ağırlık Weight Kg	Yükseklik Height cm	Uzunluk Length cm	Çap Diameter ø mm
PR6026	08,80	80	-	48 x 5
PR6027	11,00	120	-	

### Dört Yollu Başlık / Four Ways Head



Ürün Kodu Product Code	Ağırlık Weight Kg	Yükseklik Height cm	Uzunluk Length cm	Çap Diameter ø mm
PR6028	04,80	-	-	-

# MASA TİPİ AĞIR YÜK İSKELE SİSTEMİ

## TABLE TYPE HEAVY LOAD SCAFFOLDING SYSTEM

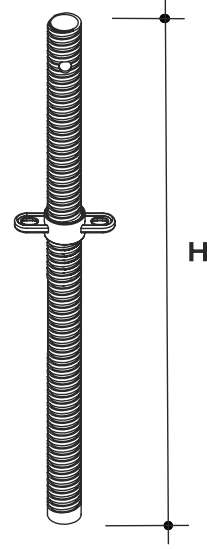
Ürün Kodu Product Code	Ağırlık Weight Kg	Yükseklik Height cm	Uzunluk Length cm	Çap Diameter ø mm
PR6030	04,90	80	-	48 x 5
PR6031	06,00	100		
PR6032	07,00	120		

Ürün Kodu Product Code	Ağırlık Weight Kg	Yükseklik Height cm	Uzunluk Length cm	Çap Diameter ø mm
PR6032	00,60	-	-	-

Ürün Kodu Product Code	Ağırlık Weight Kg	Yükseklik Height cm	Uzunluk Length cm	Çap Diameter ø mm
PR6034	00,40	-	-	-

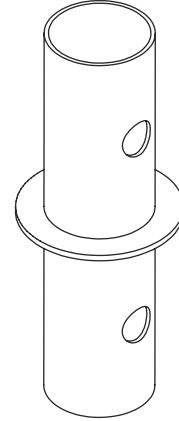
Ürün Kodu Product Code	Ağırlık Weight Kg	Yükseklik Height cm	Uzunluk Length cm	Çap Diameter ø mm
PR6035	00,03	-	-	-

### Ayar Mili / Spindle Bar



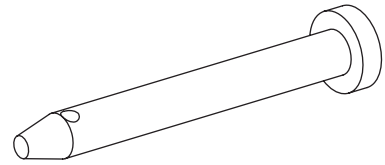
Farklı kiriş yükseklikleri için ayarlanabilir. / Adjustable for different beam heights.

### Çerçeve Birleştirme Elemanı / Frame Connector



Her çerçeve birleşim noktası için 2 pim ,  
2 kopilya ve 1 çerçeve birleştirme elemanı gerekir.  
2 pins, 2 dedent pins and 1 frame connection component for each frame joint

### Pim / Pin



Payandaların kafalara birleşimini sağlar. / For connecting push-pull props with heads.

### Kopilya / Cotter Pin

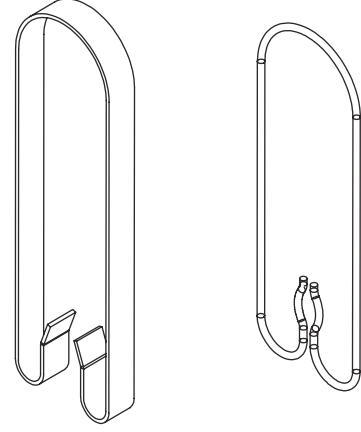


# MASA TİPİ AĞIR YÜK İSKELE SİSTEMİ

## TABLE TYPE HEAVY LOAD SCAFFOLDING SYSTEM

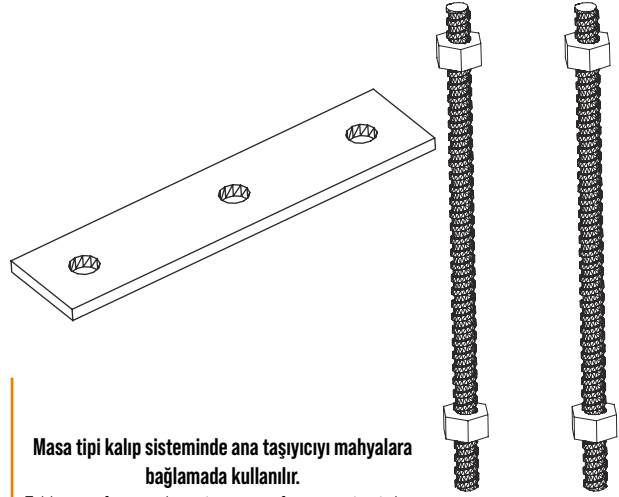
Ürün Kodu Product Code	Ağırlık Weight Kg	Yükseklik Height cm	Uzunluk Length cm	Çap Diameter ø mm
PR6036	00,30	-	-	-
PR6037	00,20	-	-	-

### Güvenlik Kıskaçı / Safety Strap



Alt ve üst ayar elemanlarının çerçeveye bağlantısında kullanılır.  
To secure base and head spindles into the frames

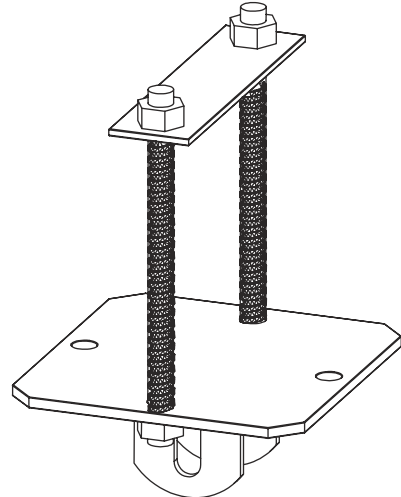
### H2O Bağlama Elemanı Takımı / H2O Girder Connector



Masa tipi kalıp sisteminde ana taşıyıcı mahyalara bağlamada kullanılır.  
Table type formwork equipment to fasten main girders

Ürün Kodu Product Code	Ağırlık Weight Kg	Yükseklik Height cm	Uzunluk Length cm	Çap Diameter ø mm
PR6038	02,80	-	-	-

### Masa Başlık Takımı / Table Head Connector



Ürün Kodu Product Code	Ağırlık Weight Kg	Yükseklik Height cm	Uzunluk Length cm	Çap Diameter ø mm
PR6039	06,50	75 - 150	-	-

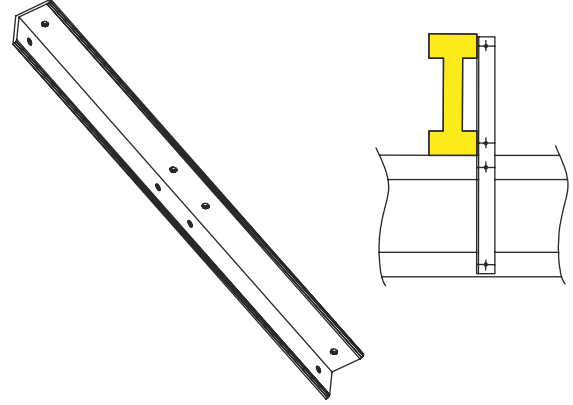


# MASA TİPİ AĞIR YÜK İSKELE SİSTEMİ

## TABLE TYPE HEAVY LOAD SCAFFOLDING SYSTEM

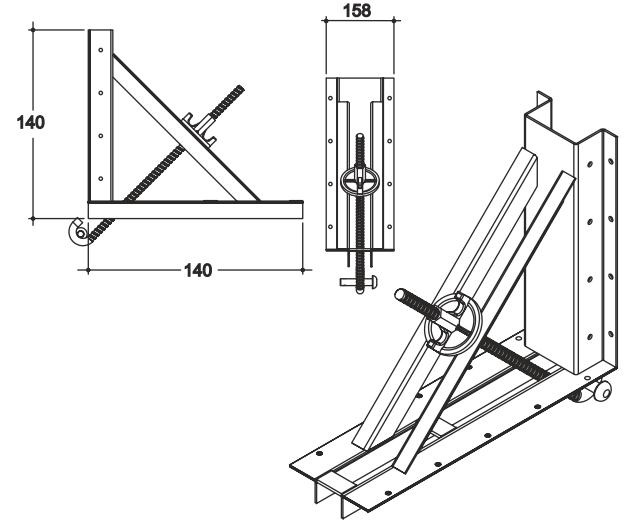
Ürün Kodu Product Code	Ağırlık Weight Kg	Uzunluk Length cm	Uzunluk Length cm	Çap Diameter ø mm
PR6040	00,40	20	10	-
PR6041	00,50	20	20	

### Kiriş Bağlantı Elemanları / Girder Connectors



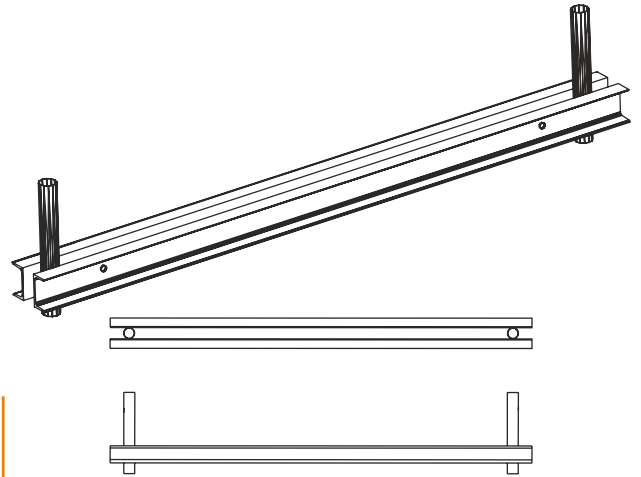
Ana mahya elemanlarını ızgara kirişlerine sabitlemek için kullanılır.  
To fasten main girdes to secondary girders.

### Kiriş Kalıbı / Beam Support



Ürün Kodu Product Code	Ağırlık Weight Kg	Yükseklik Height cm	Uzunluk Length cm	Çap Diameter ø mm
PR6043	07,00	-	-	-

### Kiriş Kuşağı / Beam Waler



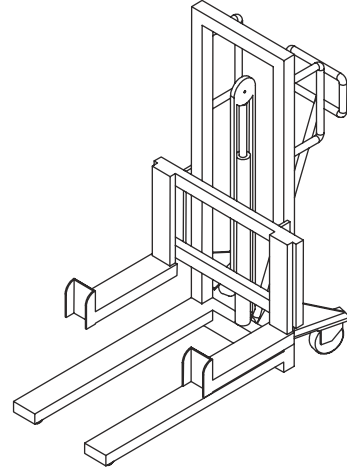
Kiriş döşemelerin beraber kalıplanabilmesini sağlar.  
Forms both slabs and beams at the same time

Ürün Kodu Product Code	Ağırlık Weight Kg	Yükseklik Height cm	NPU	Çap Diameter ø mm
PR6044	40,00	75 - 150	80	-
PR6045	48,00	75 - 150	100	-

# MASA TİPİ AĞIR YÜK İSKELE SİSTEMİ

## TABLE TYPE HEAVY LOAD SCAFFOLDING SYSTEM

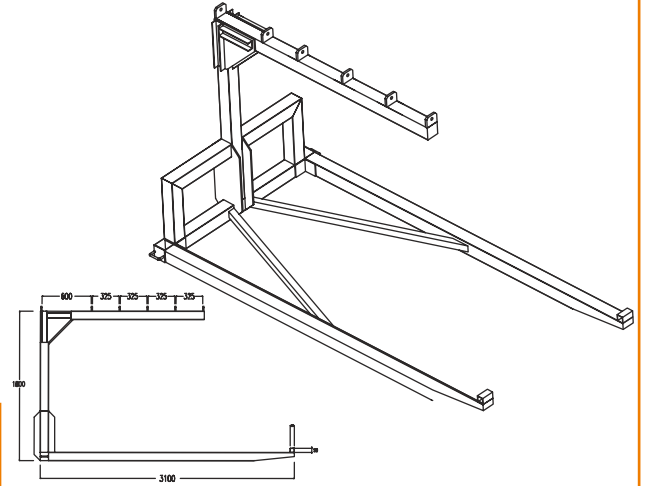
### Masa Yürütme Arabası / Table Carrier



**Masa tipi kalıp sistemlerinde kalıbı taşımak için kullanılır.**  
Table formwork equipment to move formwork

Ürün Kodu Product Code	Ağırlık Weight Kg	Hidrolik Taşıma Kapasitesi Hydraulic Carrying Capacity kg	Kaldırma Yüksekliği Lift Height m
PR6046	230,0	1000	1,6

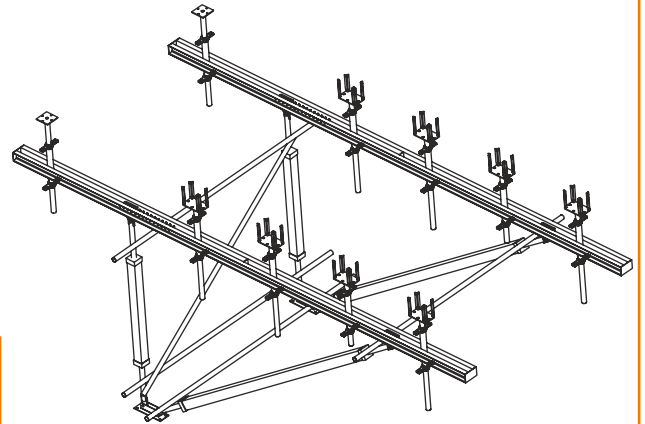
### Masa Taşıma Çatalı / Table Lifting Fork



**Masa tipi kalıp sisteminde kalıbı vinçle taşımak için kullanılır.**  
Table type formwork equipment to carry formwork by crane.

Ürün Kodu Product Code	Ağırlık Weight Kg	Yükseklik Height cm	Uzunluk Length cm	Çap Diameter ø mm
PR6047	250,0	-	-	-

### Masa Çıkartma Konsolu / Table Transfer Bracket

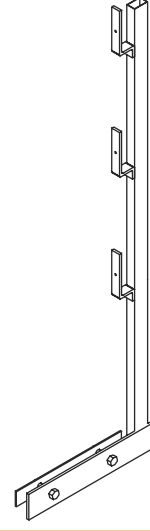


Ürün Kodu Product Code	Ağırlık Weight Kg	Taşıma Kapasitesi Carrying Capacity kg
PR6048	850,0	3000

# MASA TİPİ AĞIR YÜK İSKELE SİSTEMİ

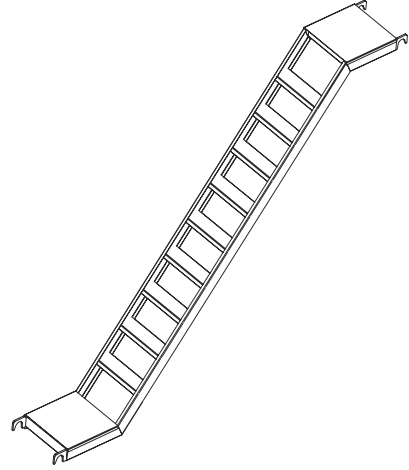
## TABLE TYPE HEAVY LOAD SCAFFOLDING SYSTEM

### Masa Korkuluğu / Table Guardrail



Ürün Kodu Product Code	Ağırlık Weight Kg	Yükseklik Height cm	Uzunluk Length cm	Çap Diameter ø mm
PR6049	06,50	-	-	-

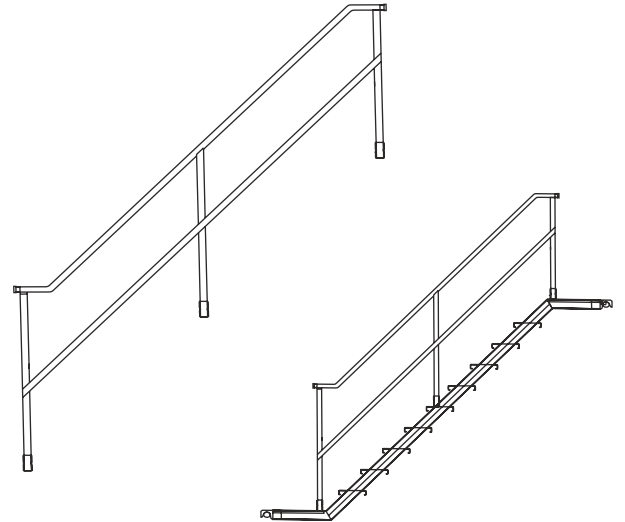
### Merdiven / Ladder



Ürün Kodu Product Code	Ağırlık Weight Kg	Yükseklik Height cm	Uzunluk Length cm	Çap Diameter ø mm
PR6050	30,00	-	-	-

Ağır yük kulesi ilave elemanlarla aynı zamanda merdiven kulesi olarak kullanılabilir.  
Heavy loading tower can be used as ladder tower with additional components

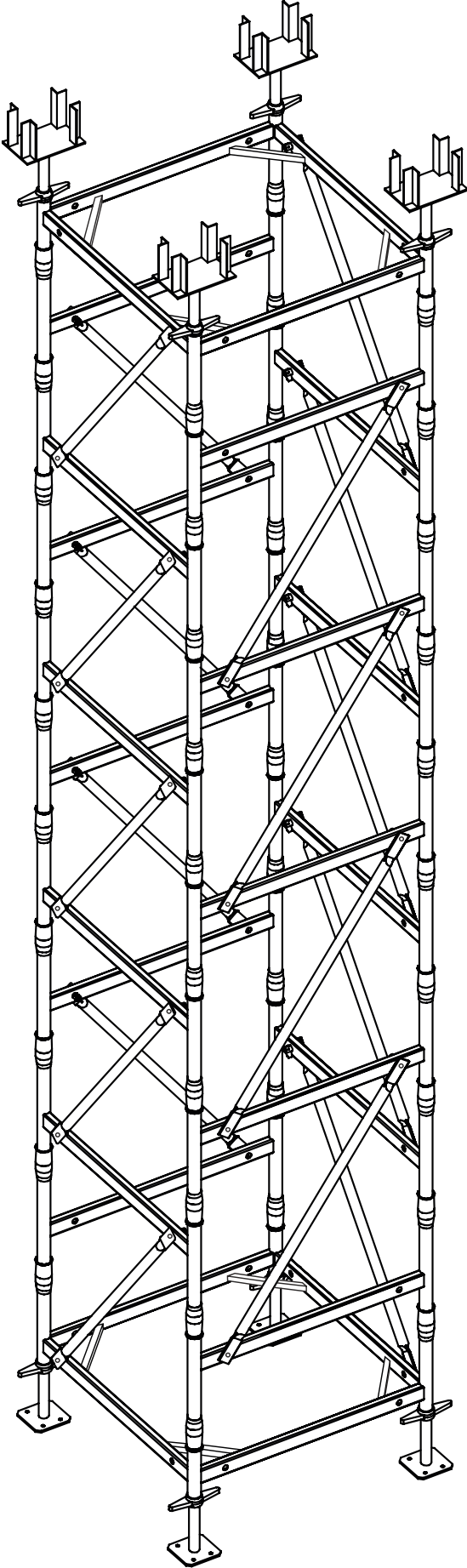
### Merdiven Korkuluğu / Ladder Guardrail



Ürün Kodu Product Code	Ağırlık Weight Kg	Yükseklik Height cm	Uzunluk Length cm	Çap Diameter ø mm
PR6051	09,50	-	-	-

# KOVANLI İSKELE SİSTEMİ

## STOCKING TOWER SYSTEM



Sistem temel olarak Plywood, H20 Ahşap Kiriş, H Elemanlar, Kovanlı Çerçeve ile Diagonal Elemanlar ve diğer çelik aksesuarlardan oluşur,

Döşeme ve kiriş altı masa kalıbı, ağır yük iskelesi olarak kullanılabilir,

H20 ızgara / mahya ve ana çerçeve aralıkları değiştirilerek farklı döşeme kalınlık ve beton yüklerine sahip projelere adapte edilebilir,

İş sonuna kadar demonte edilmemesi ile malzeme zayıfatı engellenmiş olur,

Montaj kolaylığı, taşıma arabası veya vinçle deplase edilebilir olması ve sıva gerektirmemesi ile işçilik, zaman ve maliyetten tasarruf sağlar,

Sistem, projeye uygun özel olarak tasarlandığı için, işçi yorumları ve fire engellenmiş olur,

Sanayi yapıları, yüksek yapılar, alışveriş ve iş merkezleri gibi farklı alanlarda yüksek verimle kullanılabilir.

Kovanlı İskele Malzeme Montaj Tablosu  
Stacking Tower System Component Quantities

Kule Yüksekliği Tower Height cm	Alt Üst Çerçeve Upper - Lower Frame	H Eleman H Component
300	2 Adet / Unit	8 Adet / Unit
400		12 Adet / Unit
500		16 Adet / Unit
600		20 Adet / Unit
700		24 Adet / Unit
800		28 Adet / Unit
900		32 Adet / Unit
1000		36 Adet / Unit
1100		40 Adet / Unit
1200		44 Adet / Unit

The main components of the system are Plywood, H20 Timber Girders, H Frames, Head Frames, Diagonal Elements and other steel accessories,

The system can be used as sub-slab/joist table formwork, heavy load scaffolding,

Can be adapted to various projects having different slab thickness or concrete load by changing the intervals of H20 main/secondary girders and main frames,

Helps to prevent the loss of materials unless disassembled till the end of job,

Provides cost, time and labour economy as being easy- to-assemble, displaceable by crane or table shifting trolley and preventing the necessity for plastering,

Prevents the worker comments and wastage as the system is custom designed for a certain project,

Efficiently convenient to built industrial facilities, high structures, commercial and shopping centers etc.

# KOVANLI İSKELE SİSTEMİ

## STOCKING TOWER SYSTEM



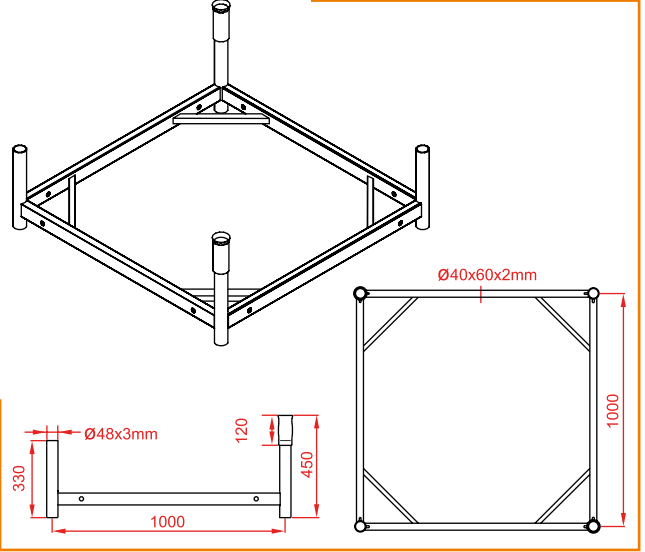
## KOVANLI İSKELE SİSTEMİ / STOCKING TOWER SYSTEM



# KOVANLI İSKELE SİSTEMİ

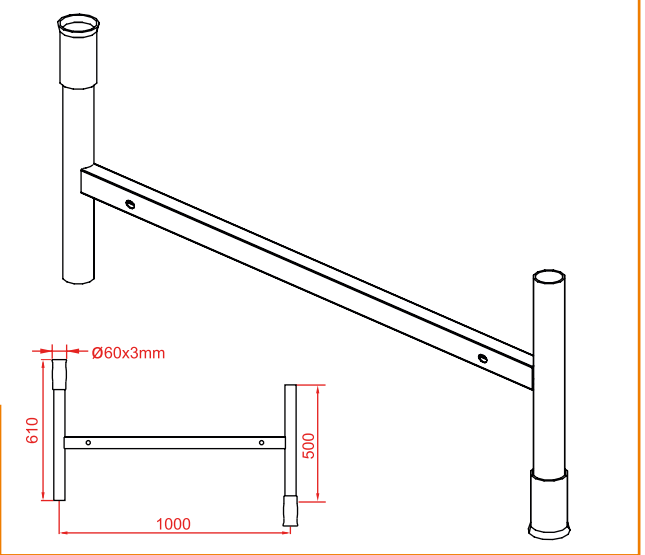
## STOCKING TOWER SYSTEM

### Alt -Üst Çerçeve Elemanı / Base - Head Frame



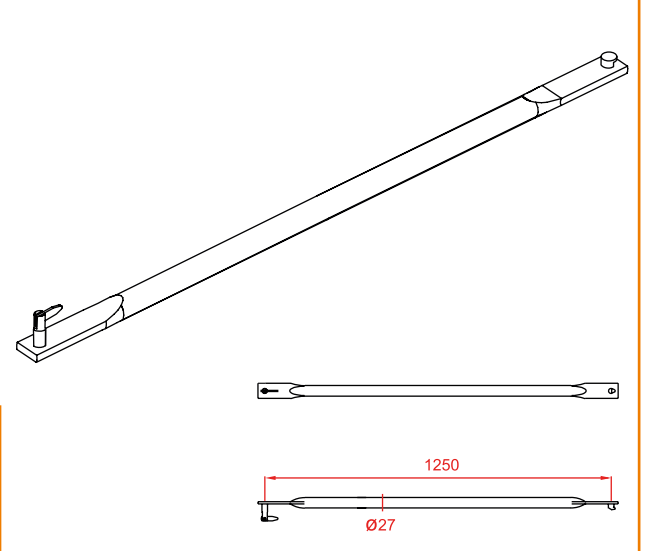
Ürün Kodu Product Code	Ağırlık Weight Kg	Yükseklik Height cm	Uzunluk Length cm	Çap Diameter ø mm
PR7001	18,00	-	-	-

### H Eleman / H Frame



Ürün Kodu Product Code	Ağırlık Weight Kg	Yükseklik Height cm	Uzunluk Length cm	Çap Diameter ø mm
PR7002	07,00	-	-	-

### Diagonal Eleman / Diagonal Brace



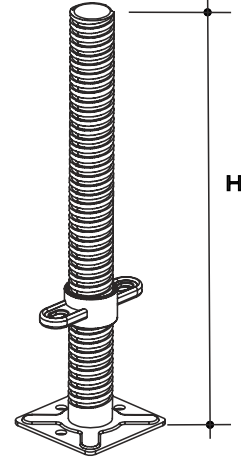
Ürün Kodu Product Code	Ağırlık Weight Kg	Yükseklik Height cm	Uzunluk Length cm	Çap Diameter ø mm
PR7003	02,70	-	-	-

# KOVANLI İSKELE SİSTEMİ

## STOCKING TOWER SYSTEM

Ürün Kodu Product Code	Ağırlık Weight Kg	Yükseklik Height cm	Uzunluk Length cm	Çap Diameter ø mm
PR7004	03,80	75	-	38 x 4
PR7005	04,80	100		

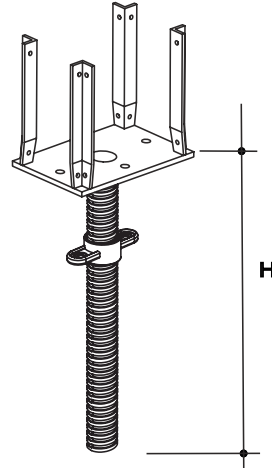
### Ayarlanabilir Alt Ayar Mili / Adjustable Base Plate



Güvenli kullanım için ayar elemanı min. 25cm içeride kalmalıdır.  
For security, when adjusting base spindles leave min. 25 cm inside.

Ürün Kodu Product Code	Ağırlık Weight Kg	Yükseklik Height cm	Uzunluk Length cm	Çap Diameter ø mm
PR7006	04,00	75	-	38 x 4
PR7007	05,00	100		

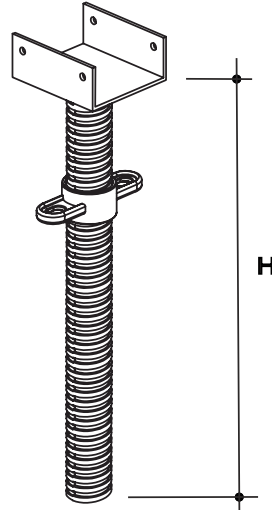
### Ayarlanabilir Dört Yollu Başlık / Adjustable Four Ways Head



Tek veya çift H20 için stabiliteyi sağlar.  
Provides stable support for single or twin H20 girders.

Ürün Kodu Product Code	Ağırlık Weight Kg	Yükseklik Height cm	Uzunluk Length cm	Çap Diameter ø mm
PR7008	03,70	75	-	38 x 4
PR7009	04,30	100		

### U Başlıklı Üst Ayar Elemanı / U Head Spindle



# TELESKOBİK DİKME SİSTEMİ

## TELESCOPIC PROP SYSTEM



### TELESKOBİK DİKME SİSTEMİ / TELESCOPIC PROP SYSTEM

Sistem temel olarak Plywood, H20 Ahap Kiriş, Teleskopik Dikme ve diğer çelik aksesuarlardan oluşur,

H20 ızgara/mahya aralıkları ve teleskopik dikme sıklığı değiştirilerek; farklı döşeme kalınlığı ve beton yüklerine sahip projelere adapte edilebilir, Her türlü geometriye sahip döşeme altında rahatlıkla kullanılabilir,

Uzun ömürlü ve taşıma kapasitesi yüksektir, az sayıda malzeme ile kurulması ve sıva gerektirmemesi ile işçilik, zaman ve maliyetten tasarruf sağlar,

Konut, sanayi yapıları, alışveriş merkezleri gibi farklı alanlarda yüksek verimle kullanılabilir. Düşük kat yüksekliği ve düzensiz kolon-perde yerleşimi olan projeler için tercih edilebilir.

*The main components of the system are Plywood, H20 Timber Girders, Telescopic Props and other steel accessories,*

*The system can be adapted to various projects having different slab thickness or concrete load by changing the intervals of H20 main/secondary girders and telescopic props,*

*Easily used under any irregular shaped slab, Provides cost, time and labour economy as being easy- to-assemble, heavyduty and preventing the necessity for plastering,*

*Efficiently convenient to built residents, commercial and industrial facilities, shopping malls etc. preferably for the projects having relatively lower levels and irregular column-wall layout.*



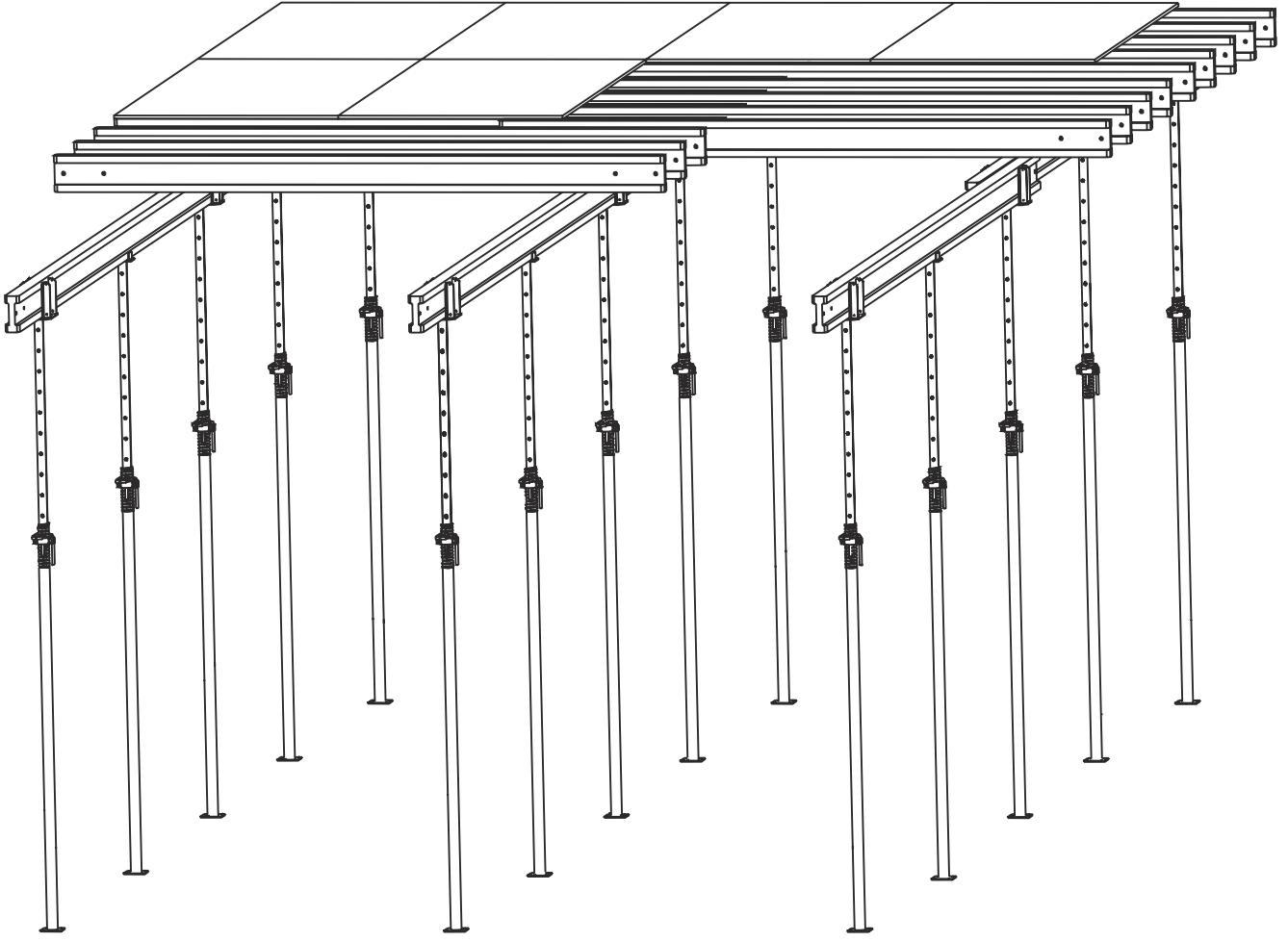
# TELESKOBİK DİKME SİSTEMİ

## TELESCOPIC PROP SYSTEM



# TELESKOBİK DİKME SİSTEMİ

## TELESCOPIC PROP SYSTEM



Teleskobik Dikme Dizayn Tablosu / Telescopic Prop Design Tables

Döşeme Kalınlığı Slab Thickness m	Döşeme Yüğü Load (kN/m <sup>2</sup> )	Tali Taşıyıcı H20 Aralığı Secondary Girder Spacing			Ana Taşıyıcı H20 Aralığı Main Girder Spacing					
		0,5	0,625	0,75	1,75	2,00	2,25	2,50	3,00	3,50
		Max. Ana Taşıyıcı Açıklığı (m) Max. Main Girder Spacing (m)			Max. Dikme Açıklığı (m) Max. Prop Spacing (m)					
0,14	5,5	3,23	2,83	2,64	2,03	1,90	1,76	1,59	1,32	1,13
0,16	6,1	3,12	2,80	2,55	1,94	1,82	1,61	1,45	1,21	1,04
0,18	6,6	3,04	2,71	2,48	1,86	1,67	1,49	1,34	1,11	0,96
0,20	7,1	2,96	2,64	2,41	1,77	1,55	1,38	1,24	1,03	0,89
0,22	7,6	2,88	2,58	2,36	1,65	1,44	1,28	1,15	0,96	0,82
0,24	8,1	2,82	2,52	2,30	1,54	1,35	1,20	1,08	0,90	0,77
0,26	8,7	2,77	2,48	2,26	1,45	1,27	1,13	1,02	0,85	0,73
0,28	9,2	2,71	2,43	2,22	1,37	1,20	1,07	0,96	0,80	0,68
0,30	9,8	2,66	2,38	2,18	1,29	1,13	1,00	0,90	0,75	0,64
0,35	11,3	2,50	2,24	2,04	1,11	0,97	0,86	0,78	0,65	0,56
0,40	12,9	2,37	2,12	1,93	0,98	0,85	0,76	0,68	0,57	0,49
0,45	14,4	2,26	2,03	1,84	0,87	0,76	0,68	0,61	0,51	0,44
0,50	16,0	2,17	1,94	1,78	0,79	0,69	0,61	0,55	0,46	0,39

# TELESKOPİK DİKME SİSTEMİ

## TELESCOPIC PROP SYSTEM

### AYARLANABİLİR DİKME TAŞIMA KAPASİTELERİ

### TELESCOPIC PROP DESING LOADS

Yükseklik Height (cm)	Yük Kapasitesi Load (kg)	Yük Kapasitesi Load (kg)	Yük Kapasitesi Load (kg)	Yük Kapasitesi Load (kg)
450				875
440				925
430				950
420				1000
410				1050
400				1100
390				1175
380				1225
370				1300
360				1350
350		1450		1450
340		1550		1550
330		1650		1650
320		1750		1750
310		1850		1850
300	2000	2000		2000
290	2000	2000		2000
280	2000	2000		2000
270	2000	2000		2000
260	2000	2000		2000
250	2000	2000		2000
240	2000	2000		2000
230	2000	2000		2000
220	2000	2000		2000
210	2000	2000		2000
200	2000	2000		2000
190	2000	2000		2000
180	2000	2000		2000
170				
160				
150				
140				
130				
120				
110				
100				
90				
80				
70				
60				
50				
40				
30				
20				
10				
	300mt.	350mt.	400mt.	450mt.
	Lmin - Lmax 175-300 cm	Lmin - Lmax 200-350 cm	Lmin - Lmax 225-400 cm	Lmin - Lmax 250-450 cm

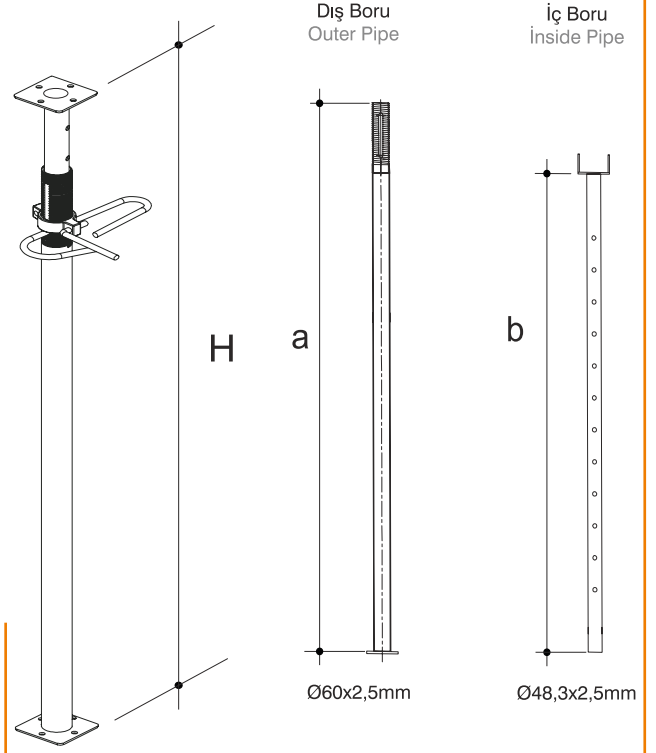
# TELESKOBİK DİKME SİSTEMİ

## TELESCOPIC PROP SYSTEM

### Ayarlanabilir Düz Başlıklı Dikme (2,5 mm)

#### Adjustable Single Head Prop (2,5 mm)

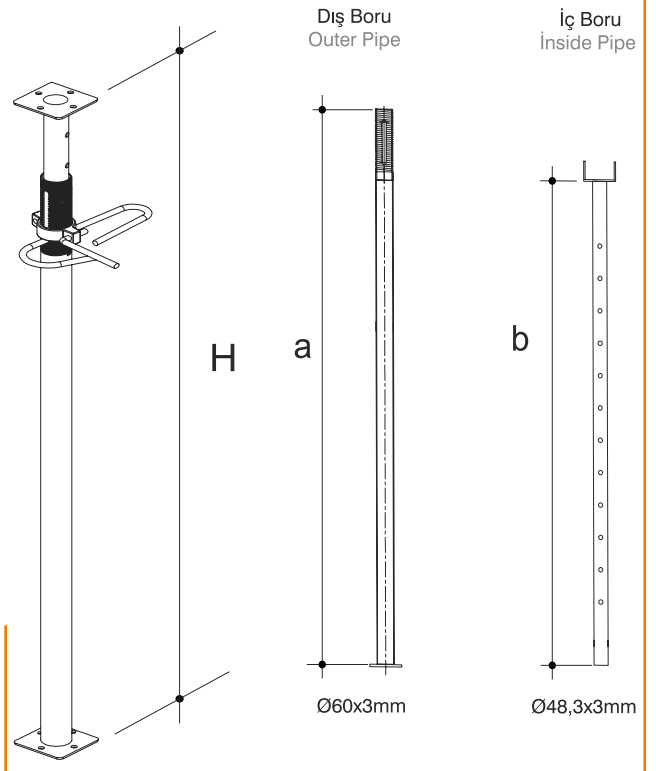
Ürün Kodu Product Code	Ağırlık Weight Kg	a	b	H (min)	H (max)
PR8001	11,70	175	150	175	300
PR8002	12,55		200	200	350
PR8003	14,40		250	225	400
PR8004	16,25		300	250	450
PR8005	14,80	225	200	225	400
PR8006	16,60		250	250	450
PR8007	18,40		300	300	500



### Ayarlanabilir Düz Başlıklı Dikme (3 mm)

#### Adjustable Single Head Prop (3 mm)

Ürün Kodu Product Code	Ağırlık Weight Kg	a	b	H (min)	H (max)
PR8008	12,90	175	150	175	300
PR8009	13,75		200	200	350
PR8010	15,60		250	225	400
PR8011	17,45		300	250	450
PR8012	16,20	225	200	225	400
PR8013	18,00		250	250	450
PR8014	19,80		300	300	500



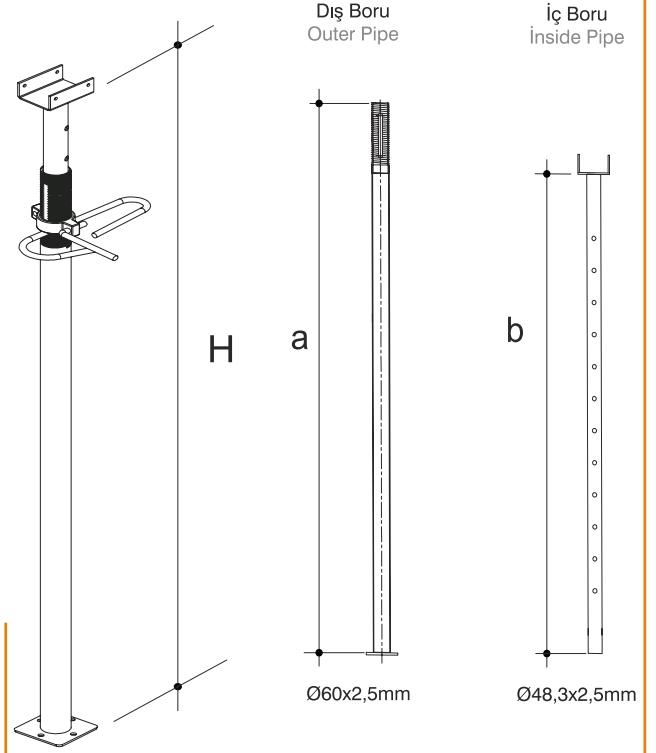
# TELESKOBİK DİKME SİSTEMİ

## TELESCOPIC PROP SYSTEM

### Ayarlanabilir U Başlıklı Dikme (2,5 mm)

#### Adjustable U Head Prop (2,5 mm)

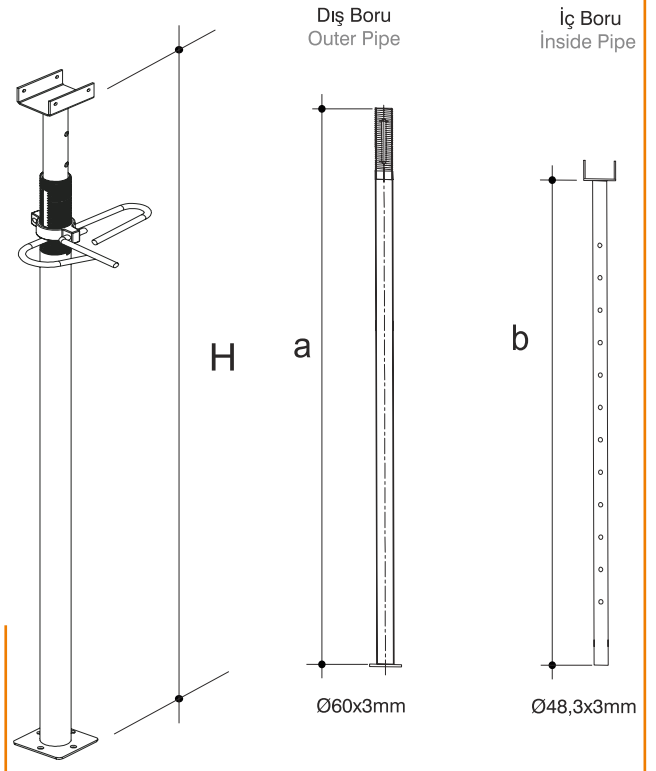
Ürün Kodu Product Code	Ağırlık Weight Kg	a	b	H (min)	H (max)
PR8015	12,10	175	150	175	300
PR8016	12,95		200	200	350
PR8017	14,80		250	225	400
PR8018	16,65		300	250	450
PR8019	15,20	225	200	225	400
PR8020	17,00		250	250	450
PR8021	18,80		300	300	500



### Ayarlanabilir U Başlıklı Dikme (3 mm)

#### Adjustable U Head Prop (3 mm)

Ürün Kodu Product Code	Ağırlık Weight Kg	a	b	H (min)	H (max)
PR8022	13,30	175	150	175	300
PR8023	14,15		200	200	350
PR8024	16,00		250	225	400
PR8025	17,85		300	250	450
PR8026	16,60	225	200	225	400
PR8027	18,40		250	250	450
PR8028	20,20		300	300	500



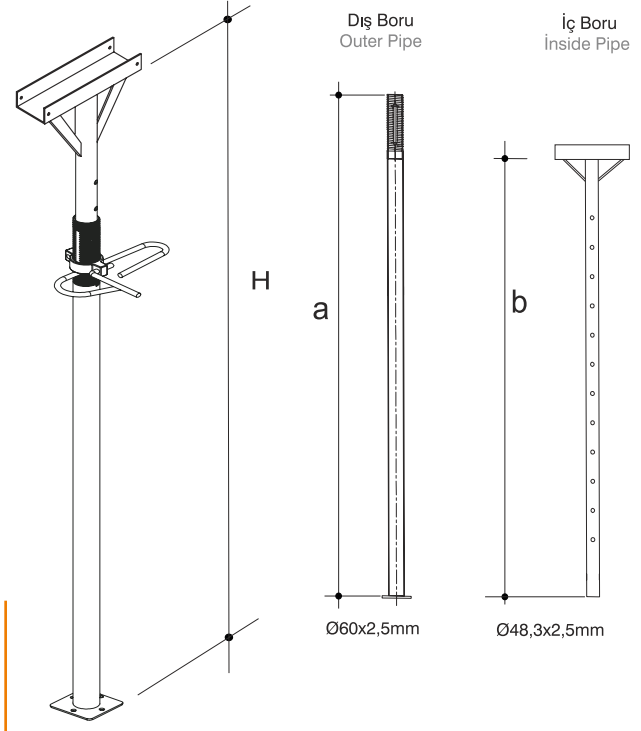
# TELESKOPİK DİKME SİSTEMİ

## TELESCOPIC PROP SYSTEM

### Ayarlanabilir T Başlıklı Dikme (2,5 mm)

#### Adjustable T Head Prop (2,5 mm)

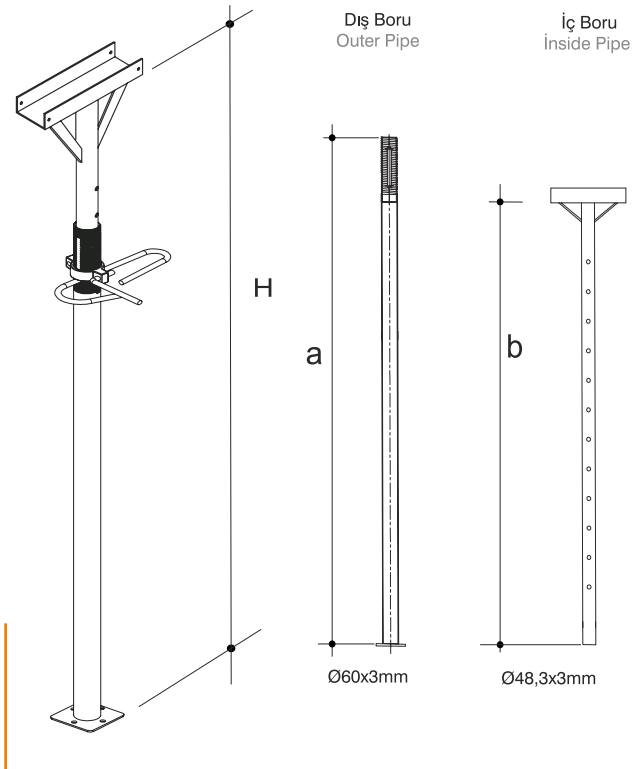
Ürün Kodu Product Code	Ağırlık Weight Kg	a	b	H (min)	H (max)
PR8029	13,00	175	150	175	300
PR8030	14,15		200	200	350
PR8031	16,00		250	225	400
PR8032	17,40		300	250	450
PR8033	16,40	225	200	225	400
PR8034	17,80		250	250	450
PR8035	19,20		300	300	500



### Ayarlanabilir T Başlıklı Dikme (3 mm)

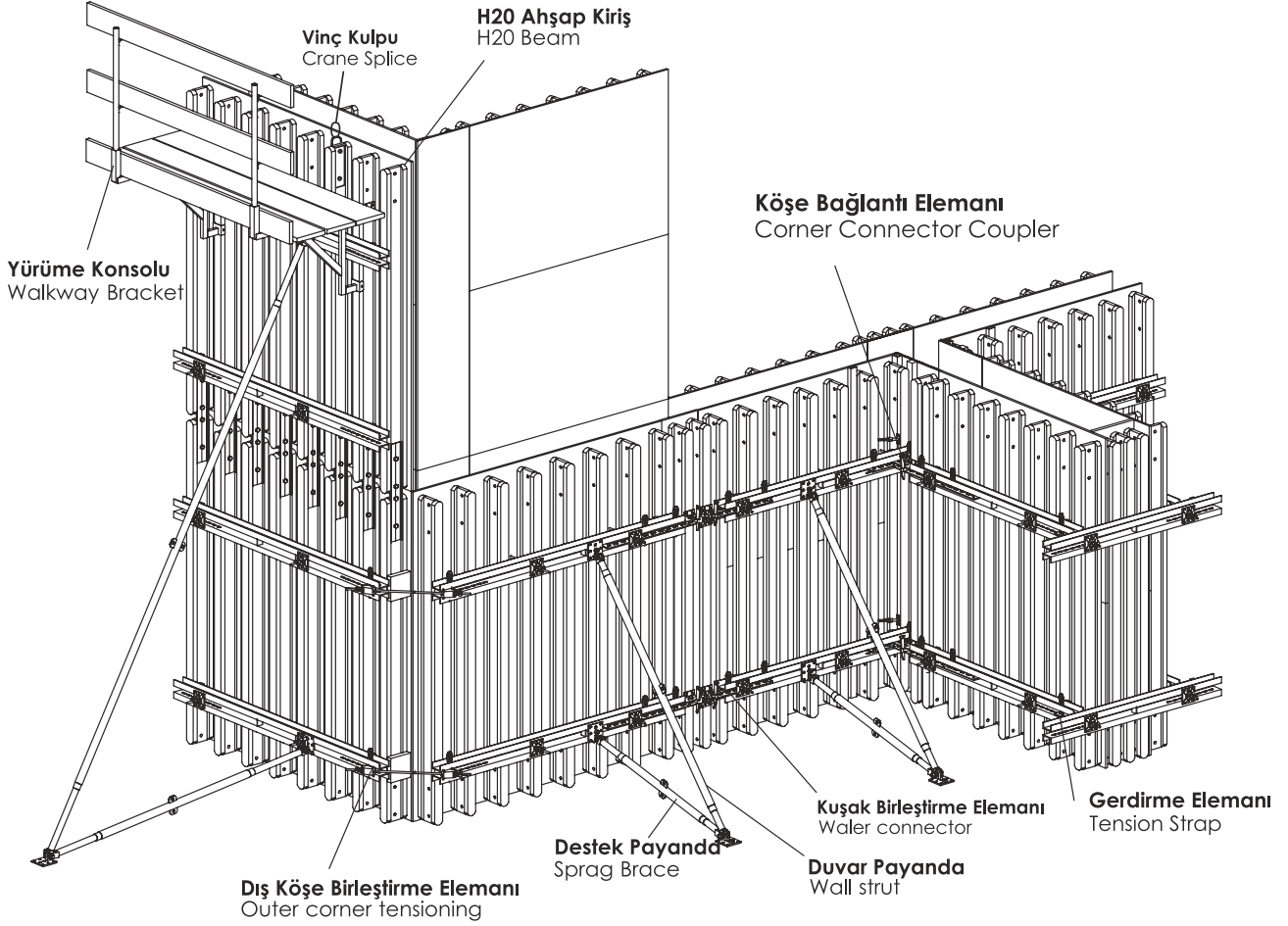
#### Adjustable T Head Prop (3 mm)

Ürün Kodu Product Code	Ağırlık Weight Kg	a	b	H (min)	H (max)
PR8036	14,20	175	150	175	300
PR8037	15,35		200	200	350
PR8038	17,20		250	225	400
PR8039	18,60		300	250	450
PR8040	17,60	225	200	225	400
PR8041	19,00		250	250	450
PR8042	21,40		300	300	500



# ENDÜSTRİYEL KOLON VE PERDE KALIP SİSTEMLERİ

## INDUSTRIAL COLUMN AND WALL FORMWORK SYSTEMS



Sistem temel olarak Plywood, H20 Ahşap Kiriş, Çelik Kuşaklar ve diğer çelik aksesuarlardan oluşur.

Ana elemanların yerlerinin değiştirilebilmesiyle; farklı dayanım, ebat ve kesitlere, farklı projelere adapte edilebilir,

Paneller bir araya getirilerek daha büyük panolar oluşturulabilir, iş sonuna kadar demonte edilmemesi ile malzemenin birçok kez kullanımına olanak verir,

Aynı malzemeler ile farklı kolon ölçüleri elde etmek mümkündür, böylelikle alt katlarda büyük kesitli olan kolonların üst katlarda küçülmesi ek bir maliyet yaratmaz,

Montaj kolaylığı, vinçle deplase edilebilir olması ve sıva gerektirmemesi ile işçilik, zaman ve maliyetten tasarruf sağlar,

Sistem, projeye uygun özel olarak tasarlanıp kalıp montaj projeleri verildiği için, işçi yorumlarından kaynaklanan fire engellenmiş olur,

Konut, sanayi yapılar, yüksek yapılar, arıtma ve enerji tesisi projeleri, köprü ayakları gibi farklı alanlarda yüksek verimle kullanılabilir,

Çelik ek elemanlar ve dairesel kesimli keresteler kullanılarak, kavisli formdaki perdelerde de kullanılabilir özelliğine sahiptir.

*The main components of the system are Plywood, H20 Timber Girders, Steel Walers and other steel accessories.*

*The system can be adapted to different dimensions, sections, strength or to various projects by replacing the main components,*

*By combining to each other, larger panels can be formed which make it possible to be used several times unless disassembled till the end of job,*

*Possibility to produce different size columns with the same components, prevents extra cost for columns with decreasing dimensions at higher levels,*

*Provides cost, time and labour economy as being easy- to-assemble, crane displaceable and preventing the necessity for plastering,*

*Prevents the wastage caused by the worker comments as the system is custom designed for a certain project and the formwork assembly projects are given ,*

*Efficiently convenient to built residents, industrial facilities, highrise buildings, refinery and energy plants, bridge piers etc,*

*Applicable to form circular walls by using extra steel accessories and circular cut timber planks.*

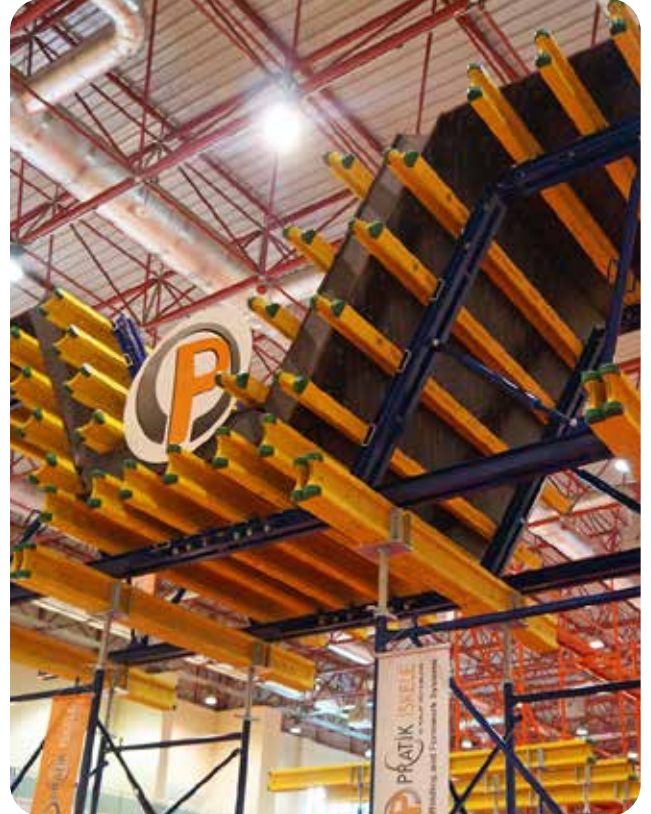
# ENDÜSTRİYEL KOLON VE PERDE KALIP SİSTEMLERİ

## INDUSTRIAL COLUMN AND WALL FORMWORK SYSTEMS



# ENDÜSTRİYEL KOLON VE PERDE KALIP SİSTEMLERİ

## INDUSTRIAL COLUMN AND WALL FORMWORK SYSTEMS



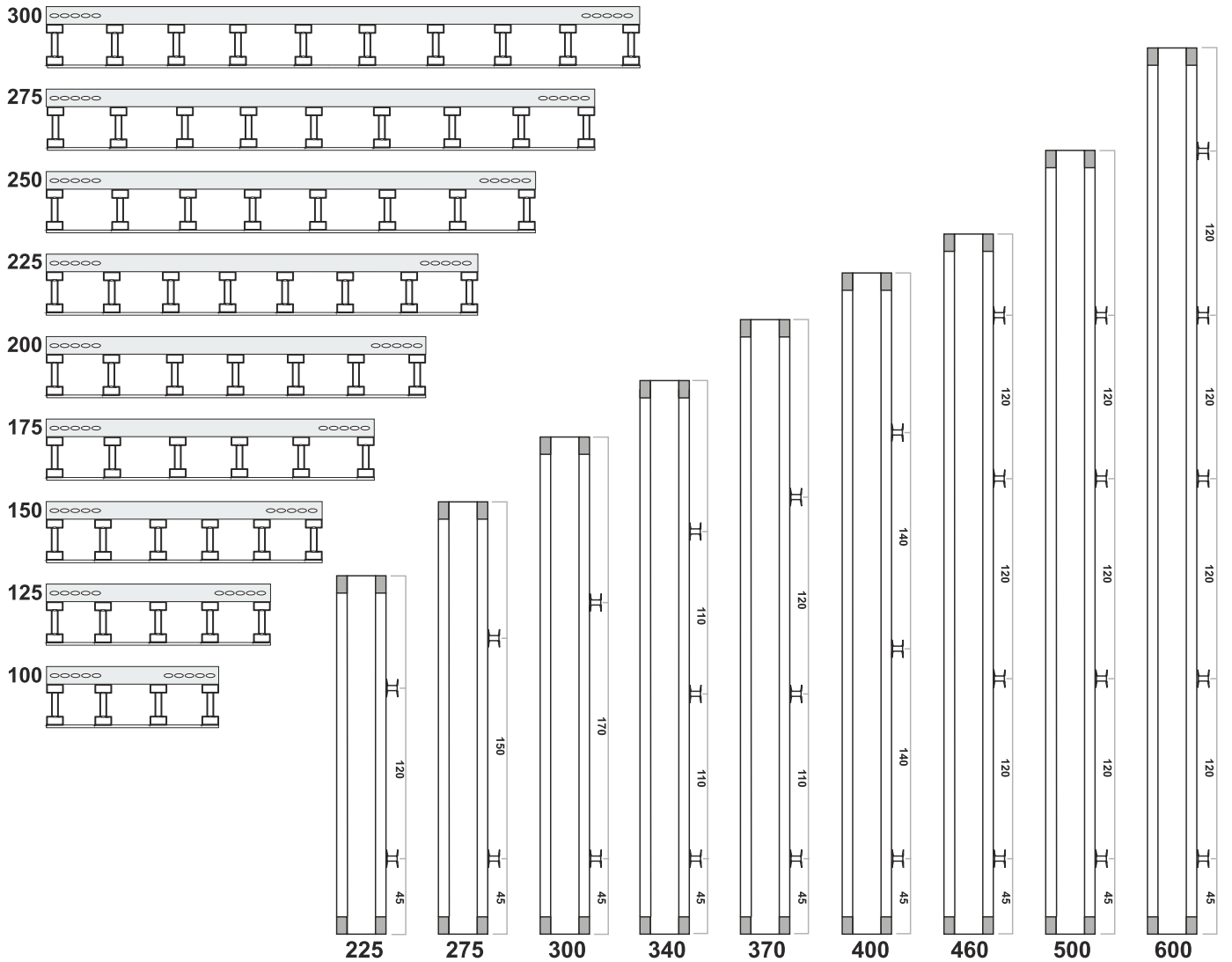


# ENDÜSTRİYEL KOLON VE PERDE KALIP SİSTEMLERİ

## INDUSTRIAL COLUMN AND WALL FORMWORK SYSTEMS

Perde Kalıbı Teknik Bilgiler / Wall Formwork Design Tables								
Kalıp Yüksekliği Height cm	H2O Uzunluk H2O Length cm	Kuşak Sıra Sayısı Waler	Çelik Kuşak Yerleşim Aralıkları Waler Design Table cm				Payanda Montaj Aralığı Push - Pull Prop Montage cm	
250	245	2	45	120	-	-	375	
270	265			150				
300	290			170				
330	330	3		120	120	-	-	320
360	360			140	140			270
400	390	4		120	120	120	-	240
450	450					140		220
500	490					120		180
600	590	5				120		

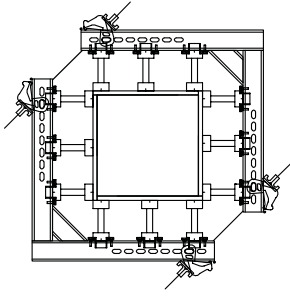
Standart pano genişlikleri 100 cm'den başlayarak 300 cm'ye kadar 25 cm aralıklarla artar.  
Standart panels are changeable between 100 cm and 300 cm with 25 cm increments.



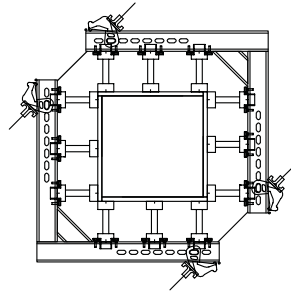
# ENDÜSTRİYEL KOLON VE PERDE KALIP SİSTEMLERİ

## INDUSTRIAL COLUMN AND WALL FORMWORK SYSTEMS

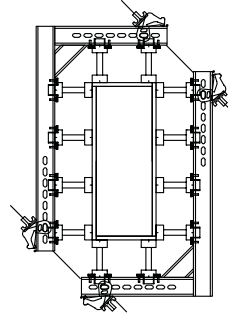
### Kolon Kalıbı Teknik Bilgiler / Column Formwork Design Tables



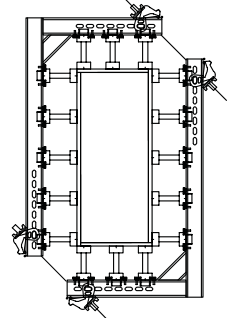
40x40 Kolon / Column



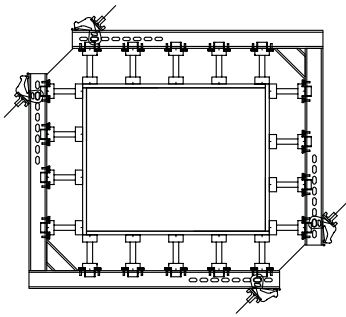
50x50 Kolon / Column



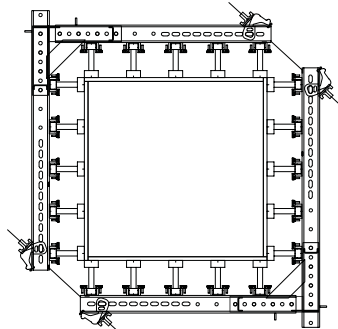
30x80 Kolon / Column



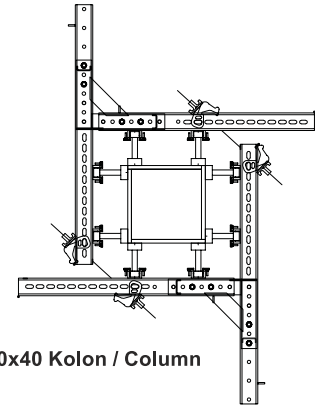
40x100 Kolon / Column



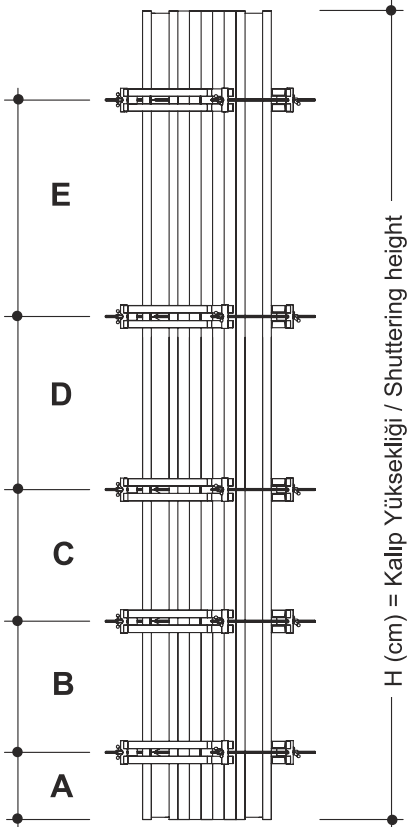
80x100 Kolon / Column



100x100 Kolon / Column



40x40 Kolon / Column



Kolon kalıbı için tablo / Table for column formwork					
Maksimum beton Basıncı 90 kN/m <sup>2</sup> / With a maximum concrete pressure of 90 kN/m <sup>2</sup>					
H	A	B	C	D	E
245	45	130			
265					
290	30	100	100		
330					
360			130		
390					
450	90	100	130		
490					
590			90		130

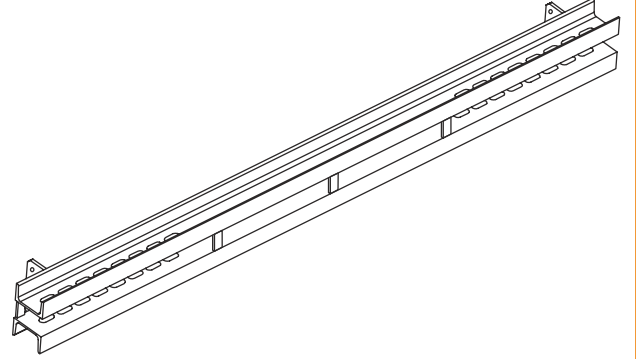
H20 kiriş sayısı / Number of H 20 beams							
mak. H20 kiriş boşluğu / max. spacing of H20 beams: e = 23 cm							
Sütun Genişliği Column width (cm)	20	30	40	50	60	70	87
Ölçülere göre kiriş adeti Number of beams per side	2	2	3	3	4	4	5

# ENDÜSTRİYEL KOLON VE PERDE KALIP SİSTEMLERİ

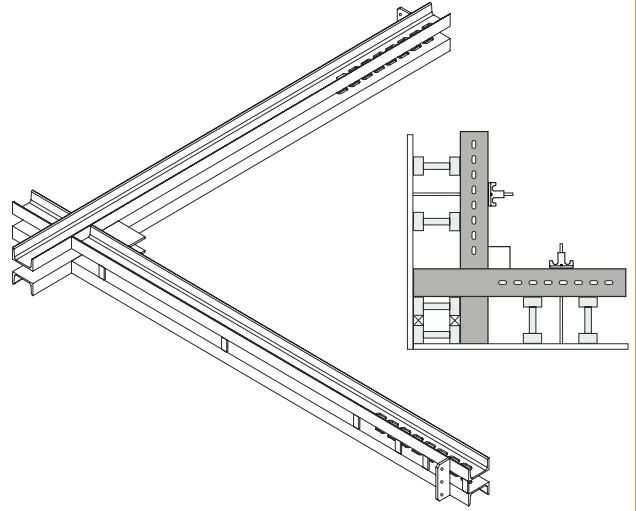
## INDUSTRIAL COLUMN AND WALL FORMWORK SYSTEMS

Ürün Kodu Product Code	Ağırlık Weight Kg	Yükseklik Height cm	Uzunluk Length cm	NPU
PK0001	14,30	-	75	100
PK0002	20,10		100	
PK0003	24,70		125	
PK0004	30,90		150	
PK0005	33,50		175	
PK0006	39,90		200	
PK0007	47,10		225	
PK0008	48,10		250	
PK0009	58,10		275	
PK0010	60,50		300	

### Çelik Kuşak / Steel Waler



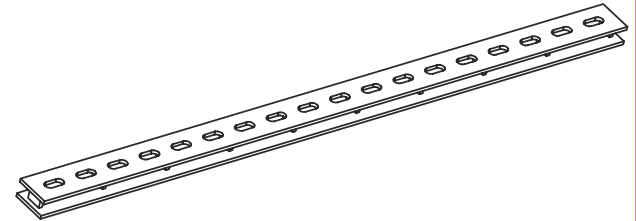
### İç Köşe Kuşağı / Inner Corner Waler



Projeye göre özel ölçü ve kesitlerde üretim yapılır.  
Special sizes and cross-sections can be produced by the project

Ürün Kodu Product Code	Ağırlık Weight Kg	Uzunluk Length cm	Uzunluk Length cm	NPU
PK0011	43,10	96	120	100
PK0012	31,10	46		
PK0013	36,40	70		
PK0014	33,00	71	95	
PK0015	27,50	71	70	

### Kuşak Birleştirme Elemanı / Waler Coupler



4 Kuşak kaması ile kullanılır. Çelik kuşaklar arası sürekliliği sağlar.  
Used with 4 waler wedges, for continuously variable tight connection.

Ürün Kodu Product Code	Ağırlık Weight Kg	Yükseklik Height cm	Uzunluk Length cm	Çap Diameter ø mm
PK0016	09,40	-	100	-
PK0017	13,70		150	

# ENDÜSTRİYEL KOLON VE PERDE KALIP SİSTEMLERİ

## INDUSTRIAL COLUMN AND WALL FORMWORK SYSTEMS

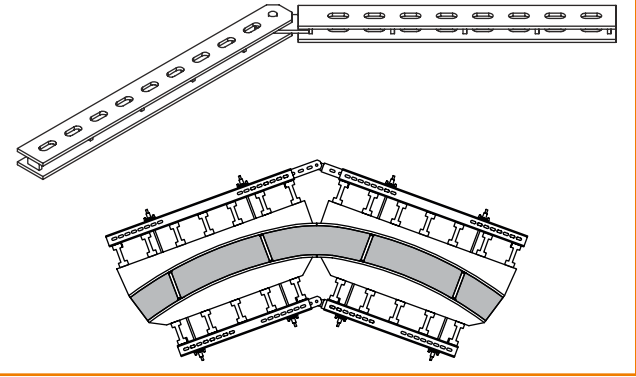
Ürün Kodu Product Code	Ağırlık Weight Kg	Uzunluk Length cm	Uzunluk Length cm	Çap Diameter ø mm
PK0018	12,40	65	120	-
PK0019	15,00	80	150	-

Ürün Kodu Product Code	Ağırlık Weight Kg	Yükseklik Height cm	Uzunluk Length cm	Çap Diameter ø mm
PK0020	06,50	-	-	-

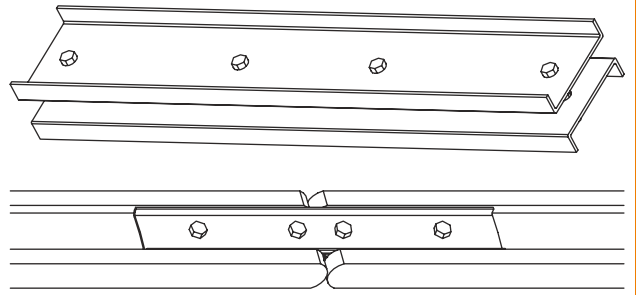
Ürün Kodu Product Code	Ağırlık Weight Kg	Yükseklik Height cm	Uzunluk Length cm	Çap Diameter ø mm
PK0021	00,80	-	-	-

Ürün Kodu Product Code	Ağırlık Weight Kg	Yükseklik Height cm	Uzunluk Length cm	Çap Diameter ø mm
PK0022	02,60	-	-	-

### Mafsallı Kuşak Birleştirme Elemanı / Swivel Waler Coupler

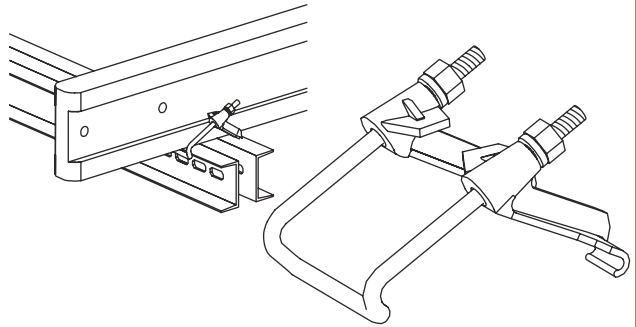


### H2O Birleştirme Takımı / H2O Extension Splice



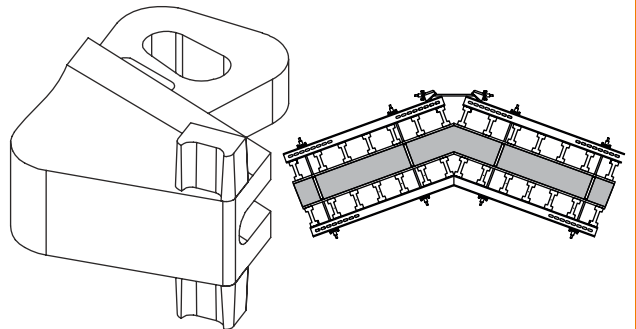
Kalıp panellerinin yükseltilmesinde ahşap kirişleri birleştirir.  
Used for the height extension of formwork panels.

### H2O Kuşak Bağlantı Klipsi / H2O Hook Strap



Ahşap kirişlerin çelik kuşaklara bağlantısını sağlar.  
For connecting wooden beams to steel walers.

### Dış Köşe Birleştirme Elemanı / Outer Corner Connector



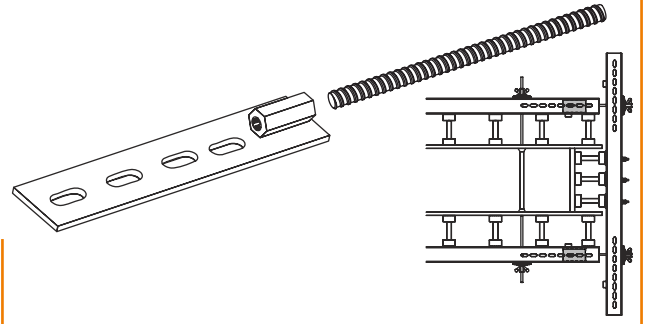
Dış köşe bağlantıları için bir adet kuşak kaması ile kullanılır.  
Used with one waler wedge for tensioning external corners.

# ENDÜSTRİYEL KOLON VE PERDE KALIP SİSTEMLERİ

## INDUSTRIAL COLUMN AND WALL FORMWORK SYSTEMS

Ürün Kodu Product Code	Ağırlık Weight Kg	Uzunluk Length cm	Uzunluk Length cm	Çap Diameter ø mm
PK0023	03,20	-	-	-

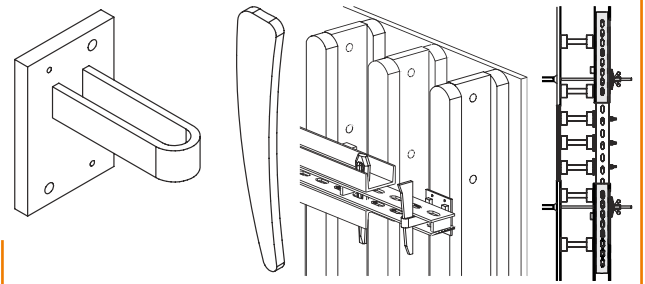
### Alın Çektirme Elemanı / Stop-End Tie



Alın panoları için üretilmiştir. Kuşak kaması ile kullanılır.  
For stopend panels, Used with waler wedges.

Ürün Kodu Product Code	Ağırlık Weight Kg	Yükseklik Height cm	Uzunluk Length cm	Çap Diameter ø mm
PK0024	01,20	-	-	-

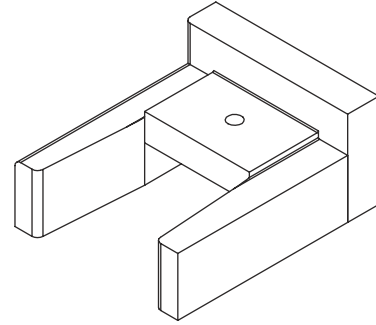
### Kiriş Bağlantı Takımı / Coupling Compression Component



Dolgularda ahşap kirişlerin kuşak birleştirme elemanlarına bağlantısını sağlar.  
Bir adet aksesuar kaması gerekir.  
For connecting wooden beams to waler couplers with one wedge to form infills.

Ürün Kodu Product Code	Ağırlık Weight Kg	Yükseklik Height cm	Uzunluk Length cm	Çap Diameter ø mm
PK0025	00,80	-	-	-

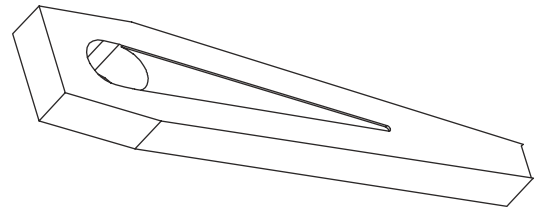
### H20 Kuşak Sıkıştırma Elemanı / H20 Waler Fastening Component



Ahşap kirişlerin çelik kuşaklara bağlantısını sağlar.  
For connecting wooden beams to steel walers.

Ürün Kodu Product Code	Ağırlık Weight Kg	Yükseklik Height cm	Uzunluk Length cm	Çap Diameter ø mm
PK0026	00,40	-	-	-

### Kuşak Kaması / Waler Wedge



Kuşak birleştirme elemanı, dış köşe birleştirme elemanı ve alın bağlantı elemanı ile kullanılır.  
For connecting panels with waler couplers and fixing tie yokes, stopend ties.

# ENDÜSTRİYEL KOLON VE PERDE KALIP SİSTEMLERİ

## INDUSTRIAL COLUMN AND WALL FORMWORK SYSTEMS

Ürün Kodu Product Code	Ağırlık Weight Kg	Yükseklik Height cm	Uzunluk Length cm	Çap Diameter ø mm
PK0027	2,10	-	-	-

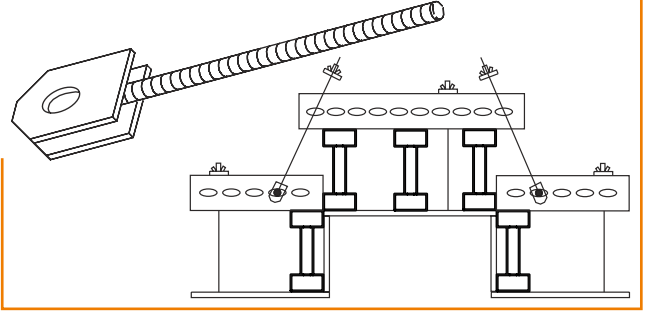
Ürün Kodu Product Code	Ağırlık Weight Kg	Yükseklik Height cm	Uzunluk Length cm	Çap Diameter ø mm
PK0028	01,50	-	100	17
PK0029	01,90		125	
PK0030	02,30		150	
PK0031	02,60		175	
PK0032	03,00		200	
PK0033	03,40		225	
PK0034	03,80		250	
PK0035	03,00		300	

Ürün Kodu Product Code	Ağırlık Weight Kg	Yükseklik Height cm	Uzunluk Length cm	Çap Diameter ø mm
PK0036	00,50	-	-	-

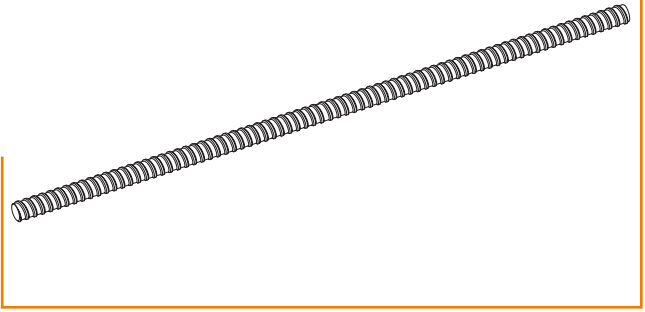
Ürün Kodu Product Code	Ağırlık Weight Kg	Yükseklik Height cm	Uzunluk Length cm	Çap Diameter ø mm
PK0037	00,50	-	-	-

Ürün Kodu Product Code	Ağırlık Weight Kg	Yükseklik Height cm	Uzunluk Length cm	Çap Diameter ø mm
PK0038	00,02	-	-	-

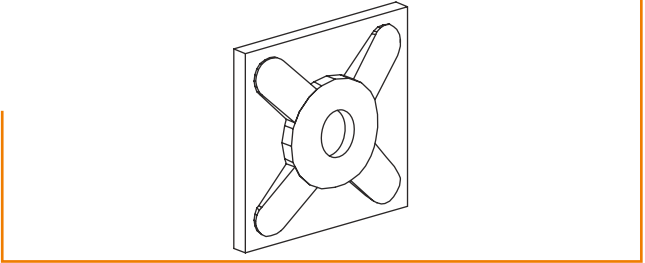
### Çektirme Mili / Pulling Bar



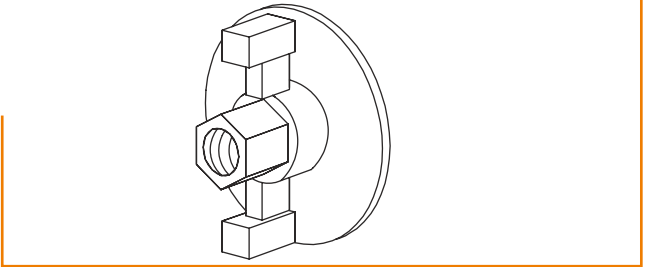
### Tie Rod Mili / Tie Rod



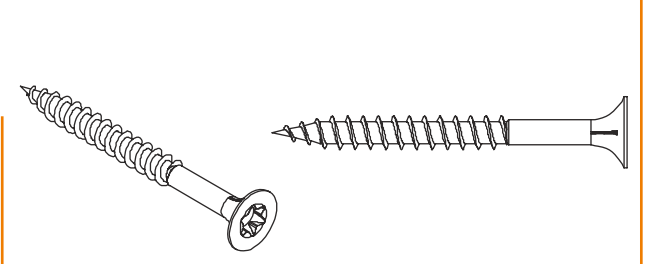
### Ayna / Plate



### Tie Rod Somunu / Waler Wing Nut



### Ahşap Vidası (6/60) / Screw (6/60)



# ENDÜSTRİYEL KOLON VE PERDE KALIP SİSTEMLERİ

## INDUSTRIAL COLUMN AND WALL FORMWORK SYSTEMS

Ürün Kodu Product Code	Ağırlık Weight Kg	Yükseklik Height cm	Uzunluk Length cm	Çap Diameter ø mm
PK0039	00,40	-	-	-

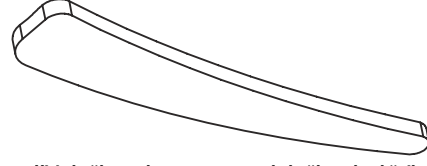
Ürün Kodu Product Code	Ağırlık Weight Kg	Yükseklik Height cm	Uzunluk Length cm	Çap Diameter ø mm
PK0040	04,70	-	-	-

Ürün Kodu Product Code	Ağırlık Weight Kg	Yükseklik Height cm	Uzunluk Length cm	Çap Diameter ø mm
PK0041	02,60	-	-	-

Ürün Kodu Product Code	Ağırlık Weight Kg	Yükseklik Height cm	Uzunluk Length cm	Çap Diameter ø mm
PK0042	00,40	-	-	-

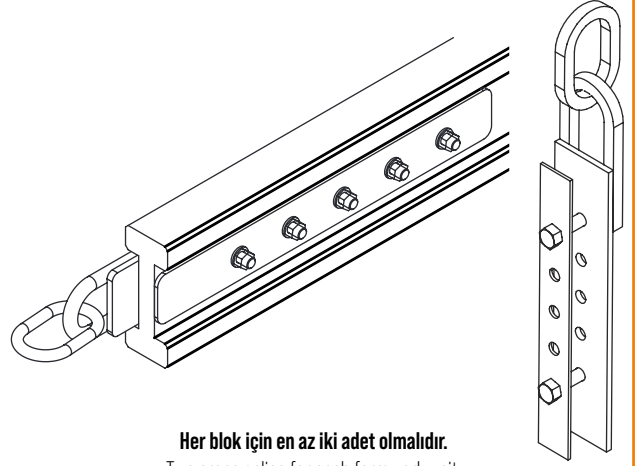
Ürün Kodu Product Code	Ağırlık Weight Kg	Yükseklik Height cm	Uzunluk Length cm	Çap Diameter ø mm
PK0043	00,03	-	-	-

### Çektirme Mili / Pulling Bar



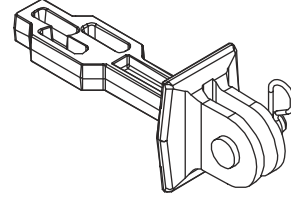
**Kiriş bağlantı elemanı ve payanda bağlantı başlığı ile kullanılır.**  
For fixing coupling compression plate and push pull prop head.

### Vinç Kulpu Takımı / Crane Splice



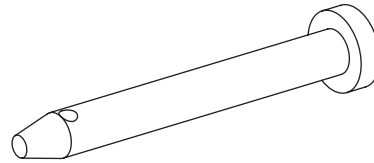
**Her blok için en az iki adet olmalıdır.**  
Two crane splice for each formwork unit.

### Payanda Bağlantı Başlığı / Push-Pull Prop Head



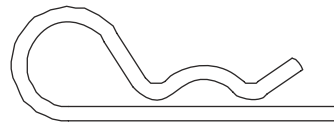
**Payandaların çelik kuşaklara bağlantısını sağlar.**  
For connecting push-pull props to steel walers.

### Pim / Pin



**Payandaların kafalara birleşimini sağlar.**  
For connecting push-pull props with heads.

### Kopilya / Cotter Pin



# ENDÜSTRİYEL KOLON VE PERDE KALIP SİSTEMLERİ

## INDUSTRIAL COLUMN AND WALL FORMWORK SYSTEMS

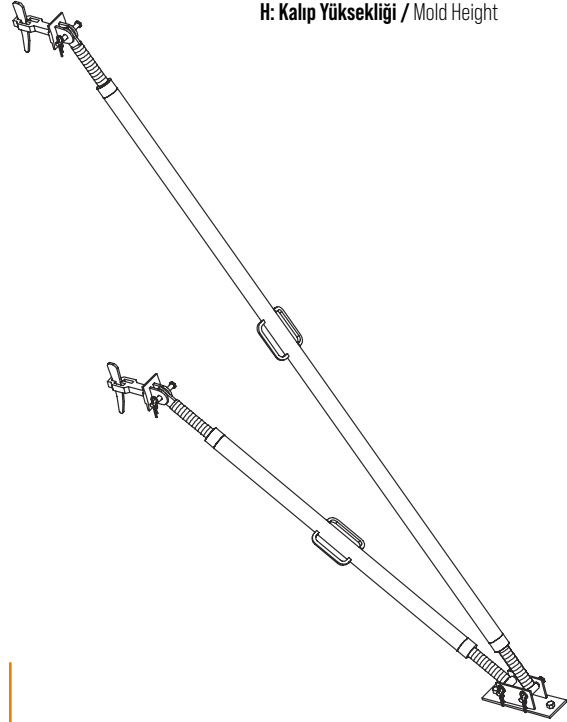
Ürün Kodu Product Code	Ağırlık Weight Kg	Yükseklik Height Min. cm	Yükseklik Height Max. cm	Çap Diameter ø mm
PK0044	23,20	165	225	-
PK0045	25,90	225	285	
PK0046	31,20	300	360	
PK0047	34,40	330	390	
PK0048	38,00	435	495	

Ürün Kodu Product Code	Ağırlık Weight Kg	Yükseklik Height cm	Uzunluk Length cm	Çap Diameter ø mm
PK0049	01,80	-	-	-

Ürün Kodu Product Code	Ağırlık Weight Kg	Yükseklik Height cm	Uzunluk Length cm	Çap Diameter ø mm
PK0050	03,50	-	-	-

### Çift Kollu Payanda / Push Pull Prop

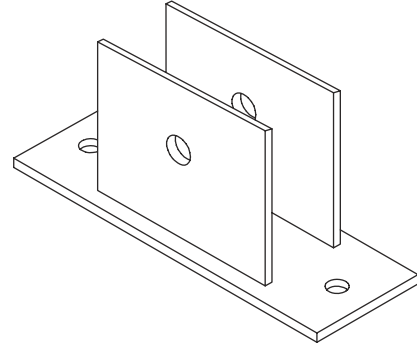
H: Kalıp Yüksekliği / Mold Height



6m ve üzeri yüksek perdelerde kalıbın şaküle alınması için payanda bağlantı başlığı ve payanda tabanı ile kullanılır.

6m and higher panels used with push-pull prop head and base plate.

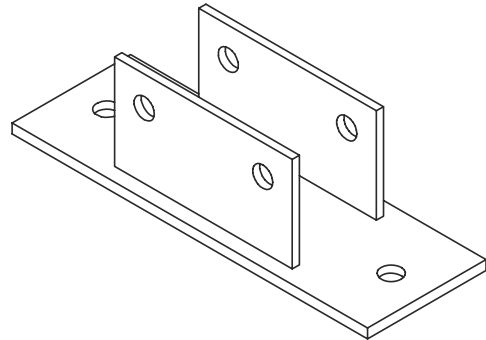
### Payanda Tabanı Tekli / Base Plate For Single



Bir adet pim ve bir adet kopilya ile kullanılır.

Used with one pins and one detent pins.

### Payanda Tabanı İkilili / Base Plate For Double



İki adet pim ve iki adet kopilya ile kullanılır.

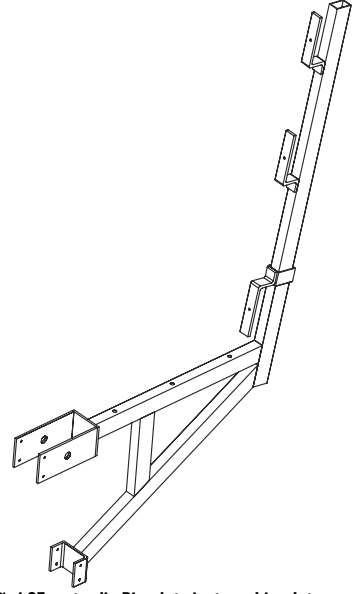
Used with two pins and two detent pins.



# ENDÜSTRİYEL KOLON VE PERDE KALIP SİSTEMLERİ

## INDUSTRIAL COLUMN AND WALL FORMWORK SYSTEMS

### Çalışma Konsolu / Walkway Bracket



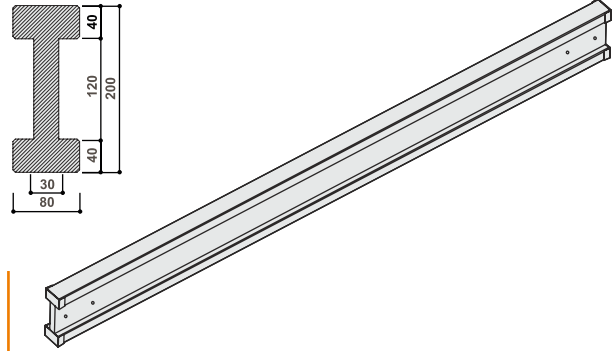
İdeal kullanım açıklığı 1,25 metredir. Bir adet civata ve bir adet somun ile aşıp kirişe montajlıdır.

Allowable spacing is 1,25 meter. Fixed to H20 beam with one screw one nut.

Ürün Kodu Product Code	Ağırlık Weight Kg	Yükseklik Height Min. cm	Uzunluk Length cm	Çap Diameter ø mm
PK0051	08,40	-	-	-

Ürün Kodu Product Code	Ağırlık Weight Kg	Yükseklik Height cm	Uzunluk Length cm	Çap Diameter ø mm
PK0052	12,30	-	245	-
PK0053	13,30		265	
PK0054	14,50		290	
PK0055	16,50		330	
PK0056	18,00		360	
PK0057	19,50		390	
PK0058	22,50		450	
PK0059	24,50		490	
PK0060	29,50		590	

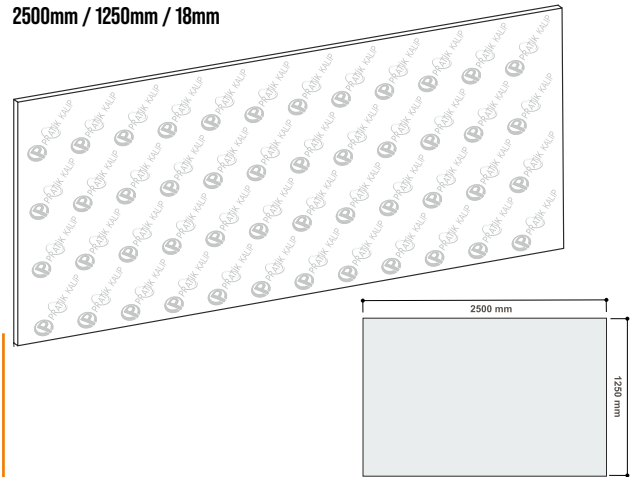
### H20 Aşıp Kiriş / H20 Wooden Girder



Kabul Edilebilir Eğilme Momenti / Admissible Bending Moment  $M= 5 \text{ kNm}$   
Kabul Edilebilir Kesme Kuvveti / Admissible Shearing Force  $T= 11 \text{ kNm}$

### Plywood Aşıp Pano / Plywood Wooden Panel

2500mm / 1250mm / 18mm



Ürün Kodu Product Code	Ağırlık Weight Kg	Yükseklik Height cm	Uzunluk Length cm	Derinlik Dept mm
PK0061	40,00	125	250	18

# ENDÜSTRİYEL KOLON VE PERDE KALIP SİSTEMLERİ

## INDUSTRIAL COLUMN AND WALL FORMWORK SYSTEMS

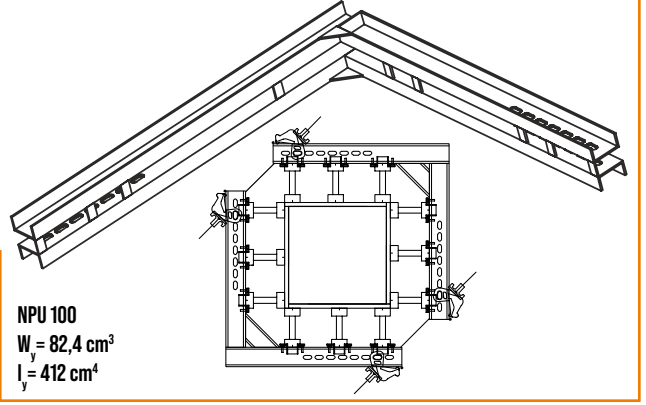
Ürün Kodu Product Code	Ağırlık Weight Kg	Uzunluk Length cm	Uzunluk Length cm	Çap Diameter ø mm
PK0062	60,10	150	150	-
PK0063	52,00	130	130	
PK0064	46,70	110	110	
PK0065	35,30	90	90	
PK0066	28,20	70	70	

Ürün Kodu Product Code	Ağırlık Weight Kg	Yükseklik Height cm	Uzunluk Length cm	Çap Diameter ø mm
PK0067	24,30	-	115	-
PK0068	31,40	-	145	-

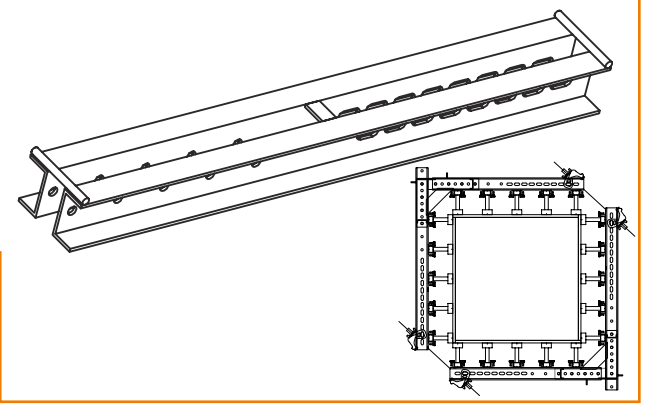
Ürün Kodu Product Code	Ağırlık Weight Kg	Uzunluk Length cm	Uzunluk Length cm	Çap Diameter ø mm
PK0069	08,70	45	45	-

Ürün Kodu Product Code	Ağırlık Weight Kg	Yükseklik Height cm	Uzunluk Length cm	Çap Diameter ø mm
PK0070	00,40	-	120	-

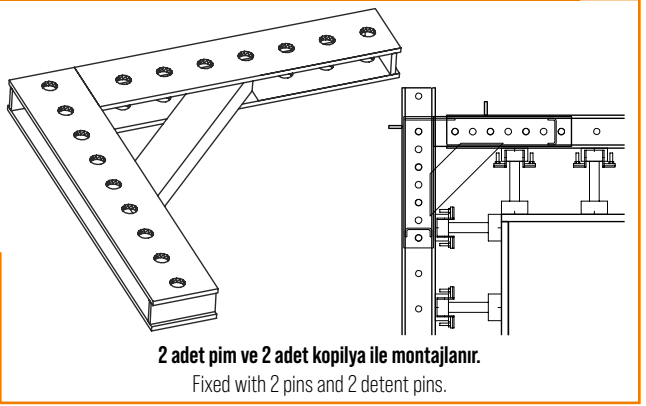
### Kolon Kuşağı / Column Waler



### Ayarlanabilir Kolon Kuşağı / Adjustable Column Waler



### Ayarlanabilir Köşe Gönyesi / Adjustable Corner Component



### Bağlantı Pimi / Connection Pin



# PRATO LEGO PANEL KALIP SİSTEMLERİ

## PRATO LEGO PANEL FORMWORK SYSTEMS



## PRATO LEGO PANEL KALIP SİSTEMLERİ

### PRATO LEGO PANEL FORMWORK SYSTEMS

Panolar 40 kN/m<sup>2</sup> beton basınç dayanımına sahiptir.

Panoları insan gücüyle taşınabilir. Aynı zamanda bloklar halinde vinçle de taşınabilir.

Tek bir bağlantı elemanı ile panolar birbirlerine tek bir çekiç darbesiyle kolayca kilitlenir.

Sistem temel olarak Sac/Plywood Yüzeyle Çelik Çerçeve Panolar, kuşaklar ve diğer çelik aksesuarlardan oluşur,

Aynı ölçüde kolon sayısının fazla olduğu projeler için tercih edilir,

Ek modifiye parçalar alınarak farklı projelere adapte edilebilir,

Panolar elle deplase edilebildiği gibi, kolay kullanılan pano kilitleri ile bir araya getirilerek vinçle taşınabilir,

Montaj kolaylığı, elle-vinçle deplase edilebilir olması ve sıva gerektirmemesi ile işçilik, zaman ve maliyetten tasarruf sağlar,

Konut, sanayi yapıları, alışveriş merkezleri gibi farklı alanlarda yüksek verimle kullanılabilir.

*Panels have the concrete pressure resistance of 40 kN/m<sup>2</sup>*

*Formwork can be carried by hand. At the same time, it can be transported in blocks with crane.*

*With a single connection component, panels are locked each other with a single hammer strike.*

*The main components of the system are Steel/Plywood Surfaced Steel Framed Panels, Steel Walers and other steel accessories,*

*Preferable for the projects having mostly the same size columns,*

*The system can be adapted to various projects by using extra adaptation elements,*

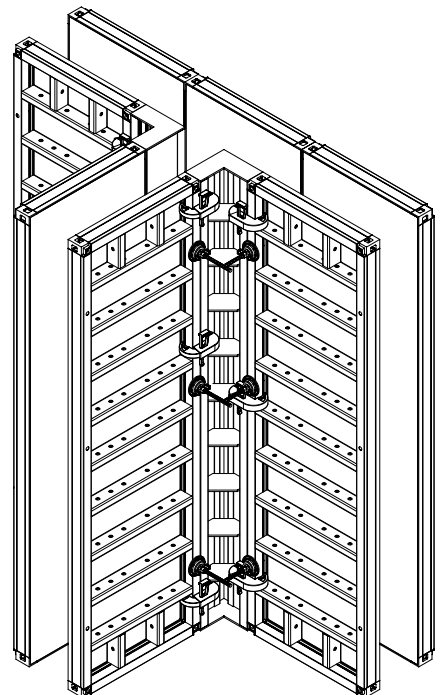
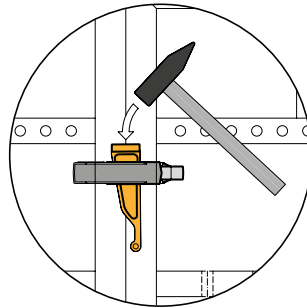
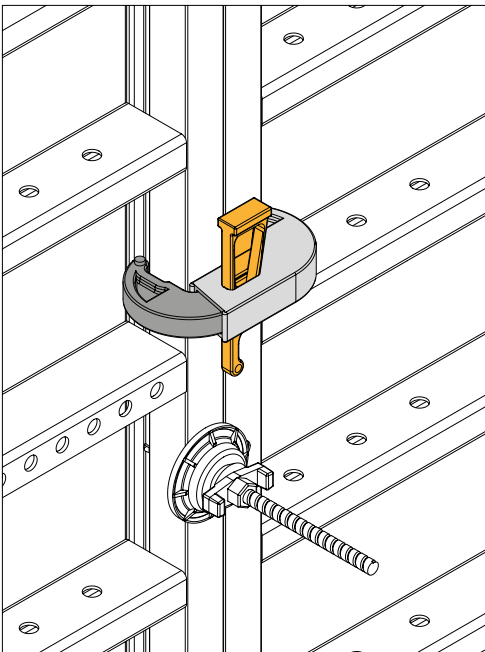
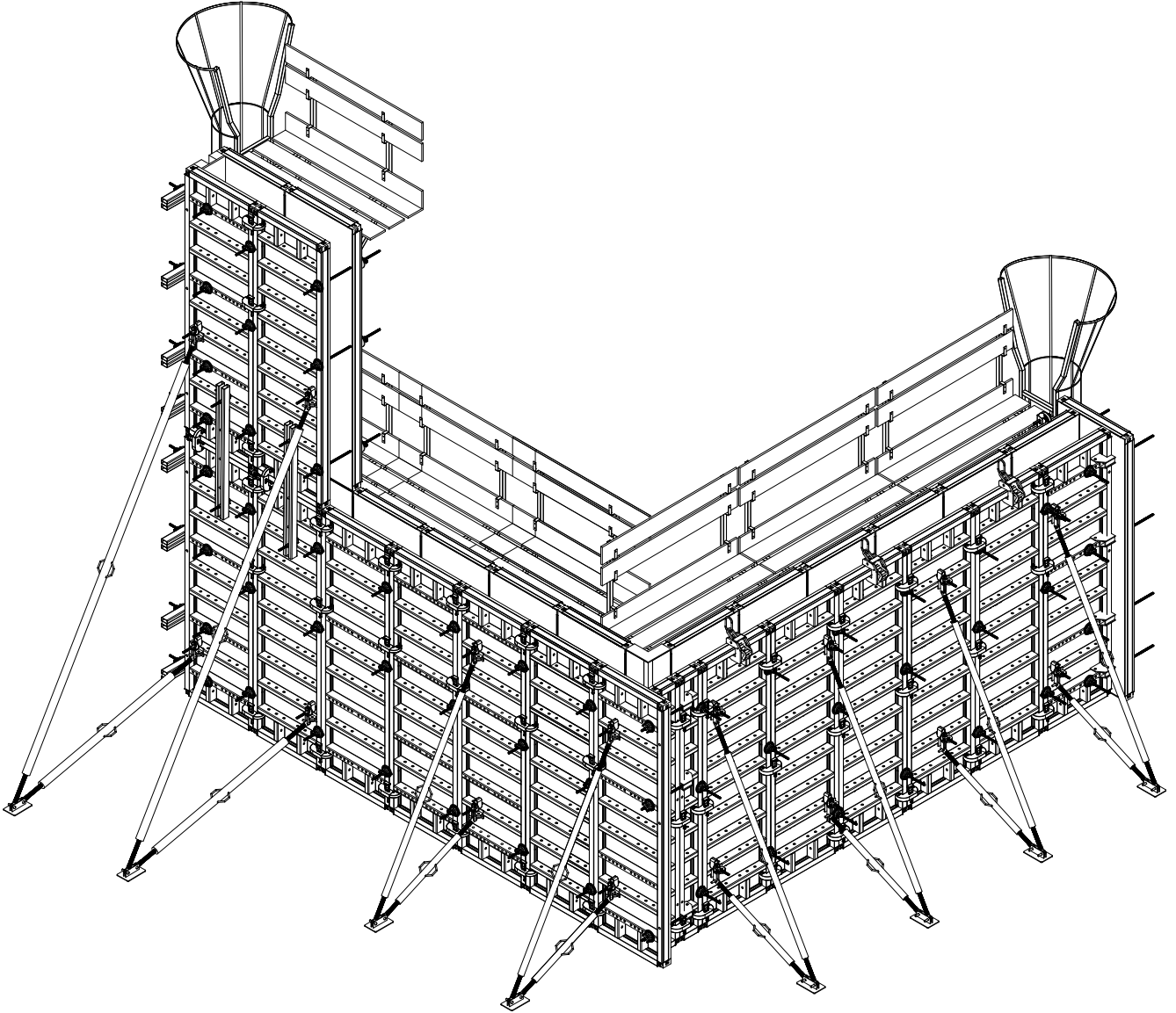
*The panels can be displaced both by hand or by crane, combining each other by using u-clipses to form larger panels,*

*Provides cost, time and labour economy as being easy- to-assemble, crane displaceable and preventing the necessity for plastering,*

*Efficiently convenient to built residents, commercial and industrial facilities, shopping malls etc.*

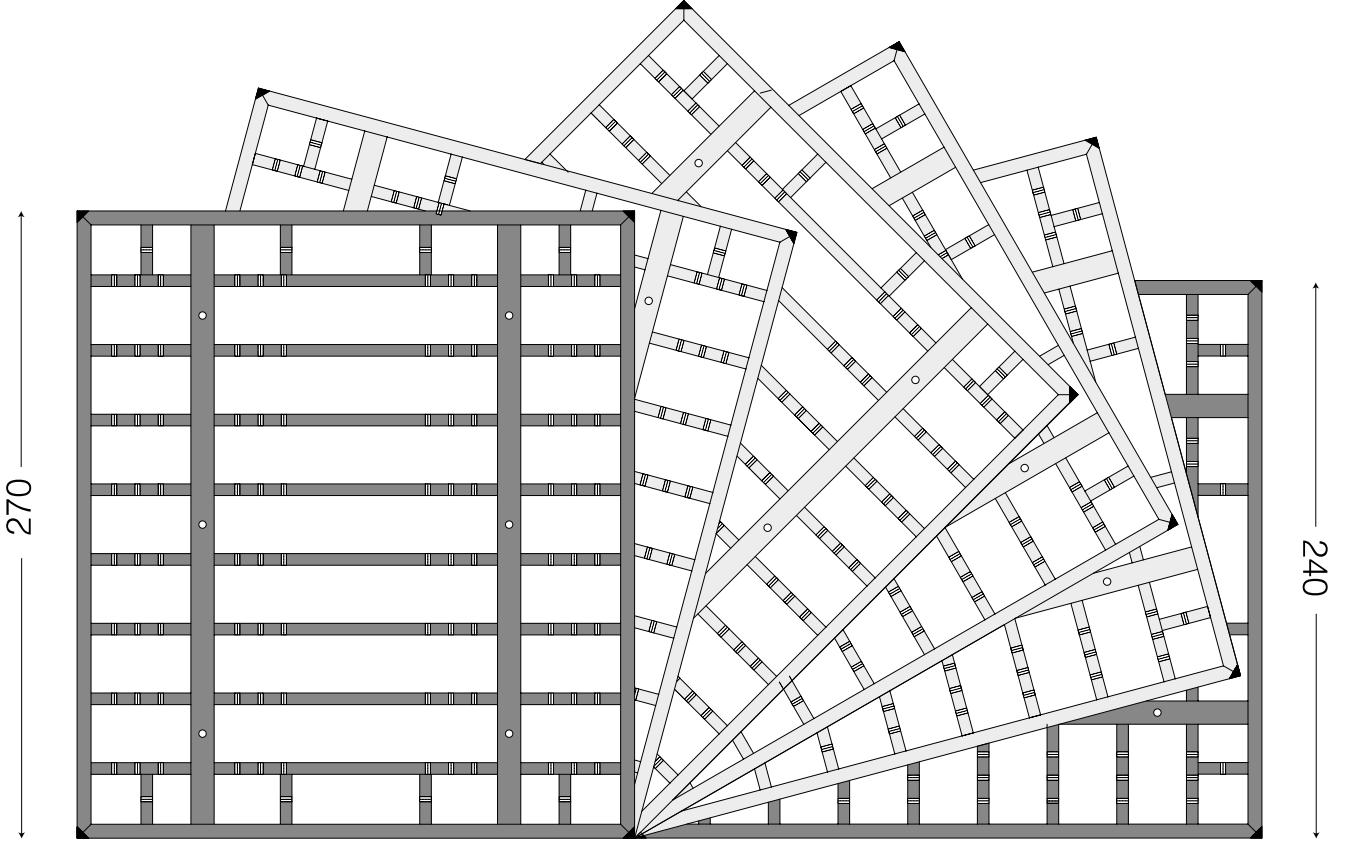
# PRATO LEGO PANEL KALIP SİSTEMLERİ

## PRATO LEGO PANEL FORMWORK SYSTEMS



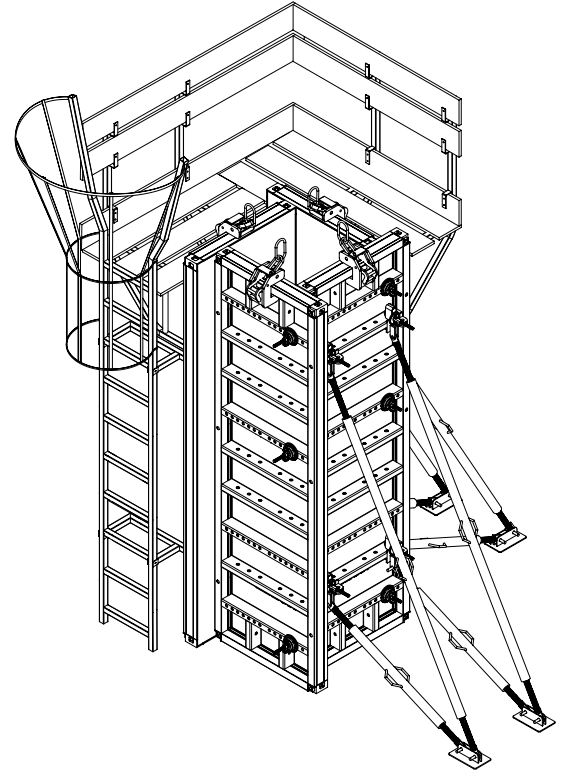
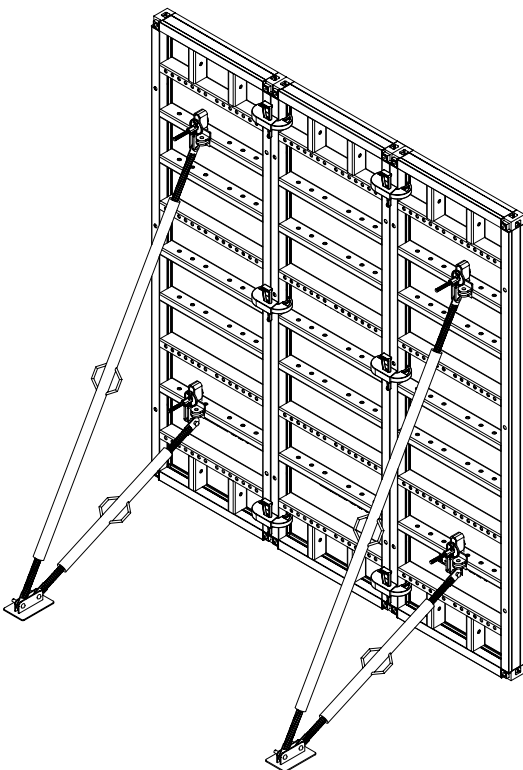
# PRATO LEGO PANEL KALIP SİSTEMLERİ

## PRATO LEGO PANEL FORMWORK SYSTEMS



PRATO LEGO Panel kalıp sisteminin yatay ve dikey olarak kullanılabilmesi; temel betonu, ağır döşeme alınları, sömeller gibi düşük yüksekliğe sahip betonarme kesitlere de çözüm sunar. Standart panolar yatay hale getirilerek kalıp kurulur ve dökümü yapılır.

PRATO LEGO Panel mold system can be used horizontally and vertically; It also provides solutions for reinforced concrete sections with low height, such as foundation concrete, heavy floor beams, footings. The standard panel is made horizontal and the mold is dried and cast.

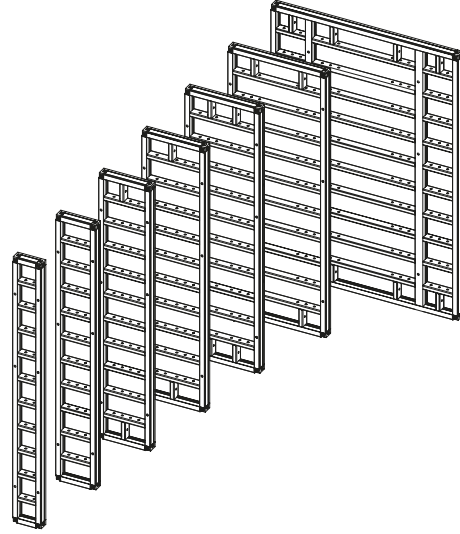


# PRATO LEGO PANEL KALIP SİSTEMLERİ

## PRATO LEGO PANEL FORMWORK SYSTEMS

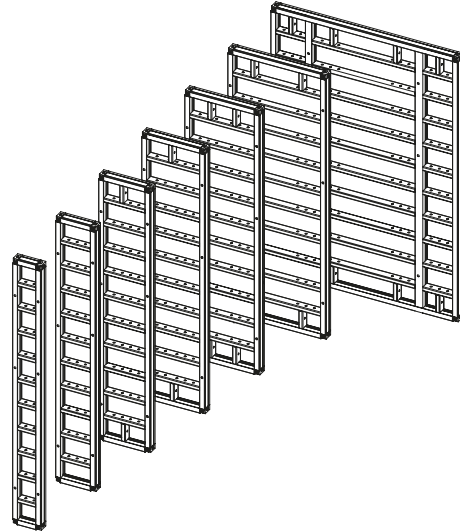
### Proto Lego 330 Panel / Proto Lego 330 Panel

Ürün Kodu Product Code	Ağırlık Weight Kg	Yükseklik Height cm	Uzunluk Length cm	Çap Diameter ø mm
PK6001	407.434	330	240	-
PK6002	201.700		120	
PK6003	162.500		90	
PK6004	143.650		75	
PK6005	123.560		60	
PK6006	104.750		45	
PK6007	85.450		30	



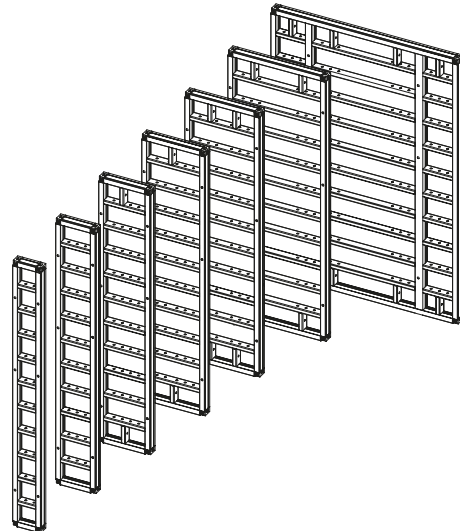
### Proto Lego 300 Panel / Proto Lego 300 Panel

Ürün Kodu Product Code	Ağırlık Weight Kg	Yükseklik Height cm	Uzunluk Length cm	Çap Diameter ø mm
PK6008	372.840	300	240	-
PK6009	184.200		120	
PK6010	148.500		90	
PK6011	131.050		75	
PK6012	113.600		60	
PK6013	95.900		45	
PK6014	77.400		30	



### Proto Lego 270 Panel / Proto Lego 270 Panel

Ürün Kodu Product Code	Ağırlık Weight Kg	Yükseklik Height cm	Uzunluk Length cm	Çap Diameter ø mm
PK6015	336.730	270	240	-
PK6016	166.700		120	
PK6017	134.900		90	
PK6018	118.675		75	
PK6019	102.450		60	
PK6020	86.200		45	
PK6021	70.100		30	

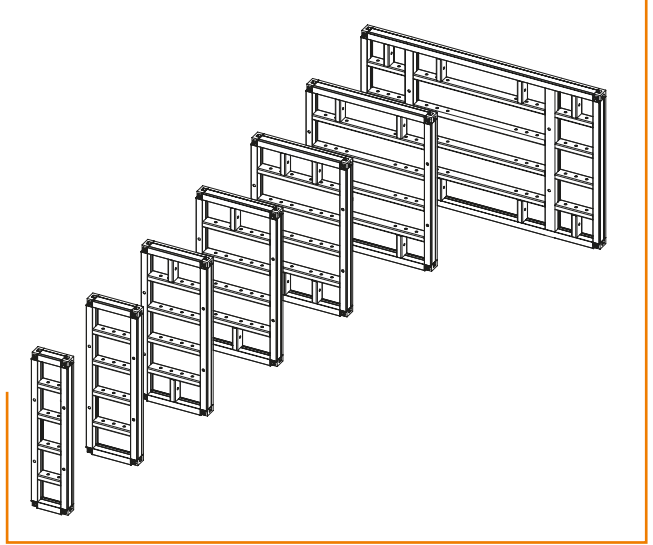


# PRATO LEGO PANEL KALIP SİSTEMLERİ

## PRATO LEGO PANEL FORMWORK SYSTEMS

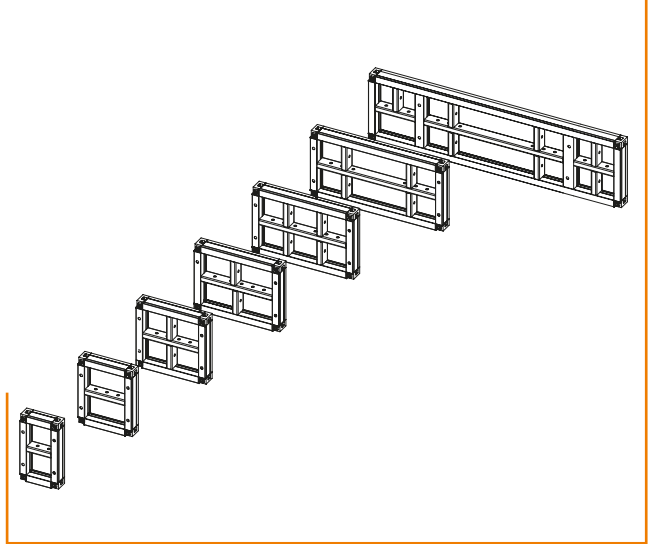
### Proto Lego 150 Panel / Proto Lego 150 Panel

Ürün Kodu Product Code	Ağırlık Weight Kg	Yükseklik Height cm	Uzunluk Length cm	Çap Diameter ø mm
PK6022	196.140	150	240	-
PK6023	97.200		120	
PK6024	78.200		90	
PK6025	68.500		75	
PK6026	58.900		60	
PK6027	49.200		45	
PK6028	39.450		30	



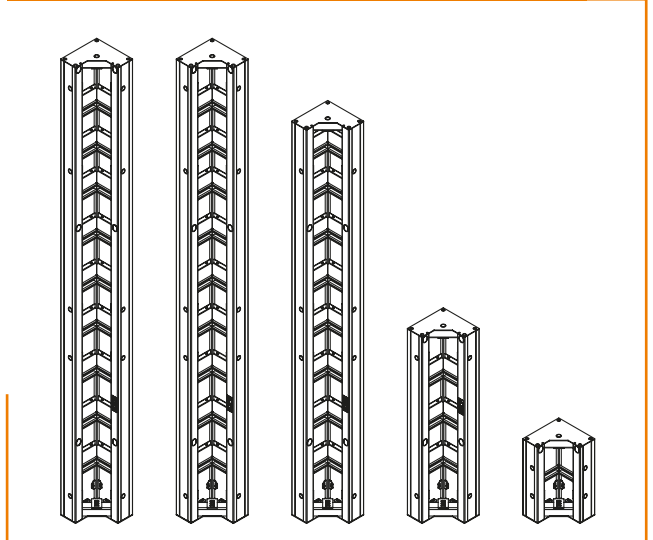
### Proto Lego 60 Panel / Proto Lego 60 Panel

Ürün Kodu Product Code	Ağırlık Weight Kg	Yükseklik Height cm	Uzunluk Length cm	Çap Diameter ø mm
PK6029	92.710	60	240	-
PK6030	45.900		120	
PK6031	35.800		90	
PK6032	31.050		75	
PK6033	26.300		60	
PK6034	21.450		45	
PK6035	16.800		30	



### İç Köşe Panel / Internal Corner Panel

Ürün Kodu Product Code	Ağırlık Weight Kg	Yükseklik Height cm	Uzunluk Length cm	Çap Diameter ø mm
PK6036	130.500	330	-	-
PK6037	118.500	300		
PK6038	107.250	270		
PK6039	60.750	150		
PK6040	22.850	60		

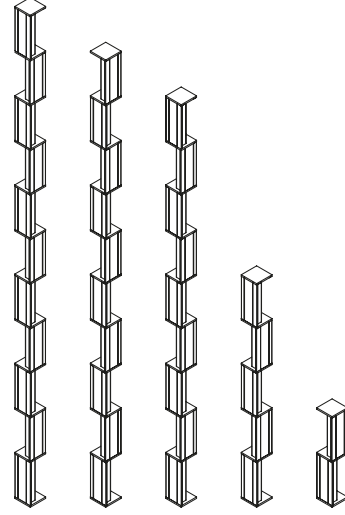


# PRATO LEGO PANEL KALIP SİSTEMLERİ

## PRATO LEGO PANEL FORMWORK SYSTEMS

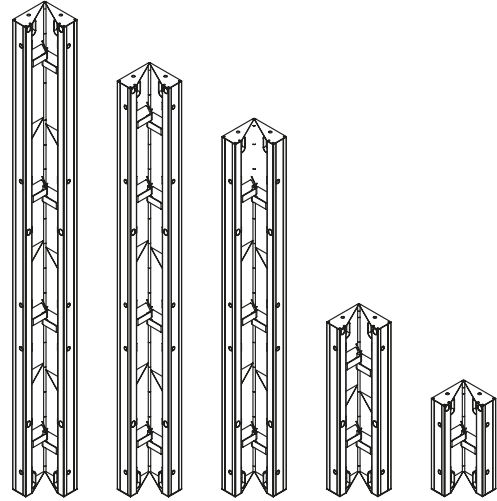
### Dış Köşe Panel / Outer Corner Panel

Ürün Kodu Product Code	Ağırlık Weight Kg	Yükseklik Height cm	Uzunluk Length cm	Çap Diameter ø mm
PK6041	34.500	330	-	-
PK6042	31.200	300		
PK6043	27.500	270		
PK6044	18.250	150		
PK6045	8.500	60		



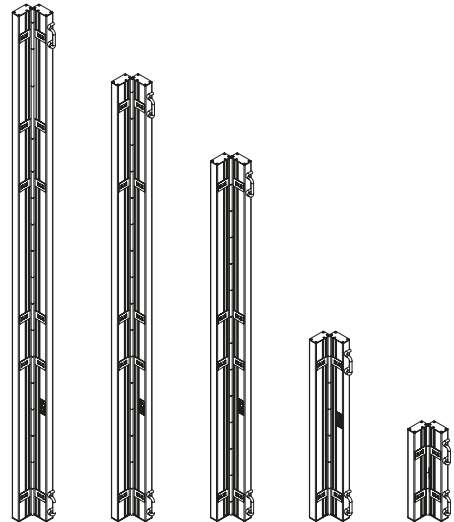
### Mafsallı İç Köşe Panel / Costly Exterior Corner Panel

Ürün Kodu Product Code	Ağırlık Weight Kg	Yükseklik Height cm	Uzunluk Length cm	Çap Diameter ø mm
PK6046	105.200	330	-	-
PK6047	95.600	300		
PK6048	87.100	270		
PK6049	50.100	150		
PK6050	23.500	60		



### Mafsallı Dış Köşe Panel / Costly Exterior Corner Panel

Ürün Kodu Product Code	Ağırlık Weight Kg	Yükseklik Height cm	Uzunluk Length cm	Çap Diameter ø mm
PK6051	84.500	330	-	-
PK6052	77.250	300		
PK6053	69.400	270		
PK6054	41.900	150		
PK6055	19.500	60		



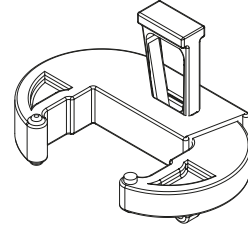


# PRATO LEGO PANEL KALIP SİSTEMLERİ

## PRATO LEGO PANEL FORMWORK SYSTEMS

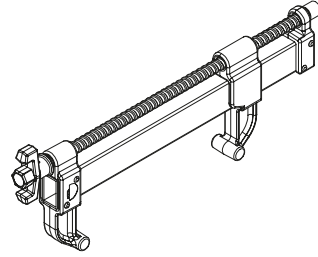
Ürün Kodu Product Code	Ağırlık Weight Kg	Yükseklik Height cm	Uzunluk Length cm	Çap Diameter ø mm
PK6056	3.050	-	-	-

### Panel Kiliti/ Panel Lock



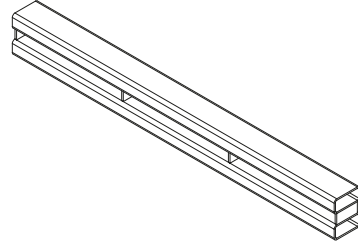
Ürün Kodu Product Code	Ağırlık Weight Kg	Yükseklik Height cm	Uzunluk Length cm	Çap Diameter ø mm
PK6057	5.450	-	-	-

### Ayarlı Kilit/ Adjusted Lock



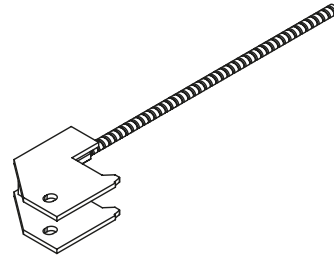
Ürün Kodu Product Code	Ağırlık Weight Kg	Yükseklik Height cm	Uzunluk Length cm	Çap Diameter ø mm
PK6058	10	-	100	-
PK6059	12	-	120	-
PK6060	15	-	150	-
PK6061	17,5	-	175	-
PK6062	20	-	200	-

### Pano Kuşağı / Panel Belt



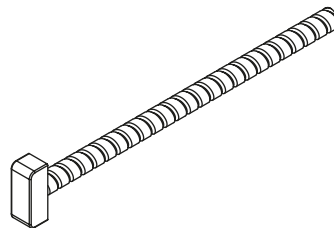
Ürün Kodu Product Code	Ağırlık Weight Kg	Yükseklik Height cm	Uzunluk Length cm	Çap Diameter ø mm
PK6063	2.10	-	-	-

### Köşe Bağlantı Mili / Corner Connection Shaft



Ürün Kodu Product Code	Ağırlık Weight Kg	Yükseklik Height cm	Uzunluk Length cm	Çap Diameter ø mm
PK6064	0.550	-	-	-

### Pano Çektirme Elemanı / Panel Puller Element

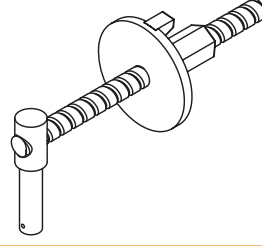


# PRATO LEGO PANEL KALIP SİSTEMLERİ

## PRATO LEGO PANEL FORMWORK SYSTEMS

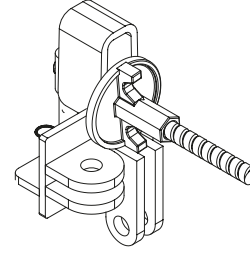
Ürün Kodu Product Code	Ağırlık Weight Kg	Yükseklik Height cm	Uzunluk Length cm	Çap Diameter ø mm
PK6065	1.040	-	-	-

### Kuşak Çektirme Elemanı / Belt Puller Element



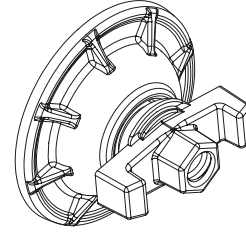
Ürün Kodu Product Code	Ağırlık Weight Kg	Yükseklik Height cm	Uzunluk Length cm	Çap Diameter ø mm
PK6066	3.050	-	-	-

### Payanda Başlığı / Support Head



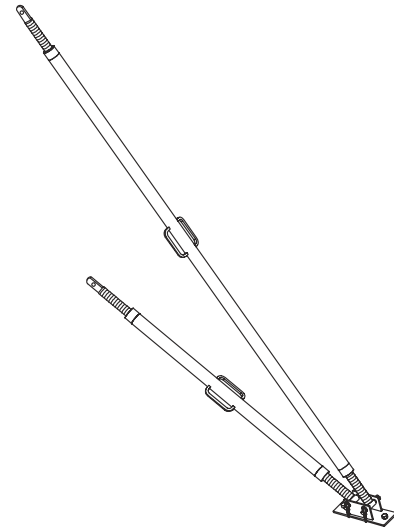
Ürün Kodu Product Code	Ağırlık Weight Kg	Yükseklik Height cm	Uzunluk Length cm	Çap Diameter ø mm
PK6067	1.250	-	-	-

### Aynalı Somun Ø120 / Anchoring Plate Nut Ø120



Ürün Kodu Product Code	Ağırlık Weight Kg	Yükseklik Height Min. cm	Yükseklik Height Max. cm	Çap Diameter ø mm
PK0044	23,20	165	225	-
PK0045	25,90	225	285	
PK0046	31,20	300	360	
PK0047	34,40	330	390	
PK0048	38,00	435	495	

### Çift Kollu Payanda / Push Pull Prop



#### H: Kalıp Yüksekliği

6m ve üzeri yüksek perdelerde kalıbın şaküle alınması için payanda bağlantı başlığı ve payanda tabanı ile kullanılır.

6m and higher panels used with push-pull prop head and base plate.

# PRATO LEGO PANEL KALIP SİSTEMLERİ

## PRATO LEGO PANEL FORMWORK SYSTEMS

Ürün Kodu Product Code	Ağırlık Weight Kg	Yükseklik Height cm	Uzunluk Length cm	Çap Diameter ø mm
PK6058	-	-	-	-

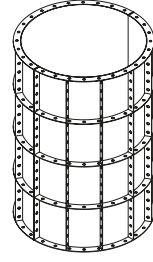
Ürün Kodu Product Code	Ağırlık Weight Kg	Yükseklik Height cm	Uzunluk Length cm	Çap Diameter ø mm
PK0028	01,50	-	100	17
PK0029	01,90		125	
PK0030	02,30		150	
PK0031	02,60		175	
PK0032	03,00		200	
PK0033	03,40		225	
PK0034	03,80		250	
PK0035	03,00		300	24

Ürün Kodu Product Code	Ağırlık Weight Kg	Yükseklik Height cm	Uzunluk Length cm	Çap Diameter ø mm
PK0036	00,50	-	-	-

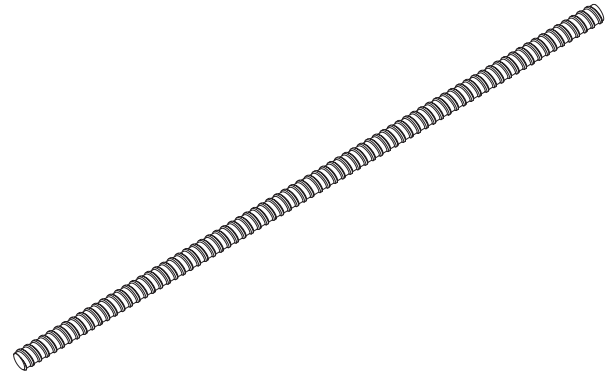
Ürün Kodu Product Code	Ağırlık Weight Kg	Yükseklik Height cm	Uzunluk Length cm	Çap Diameter ø mm
PK0037	00,50	-	-	-

Ürün Kodu Product Code	Ağırlık Weight Kg	Yükseklik Height cm	Uzunluk Length cm	Çap Diameter ø mm
PK0042	00,40	-	-	-

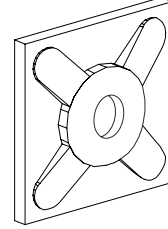
### Dairesel Kolon Modülü / Circular Column Module



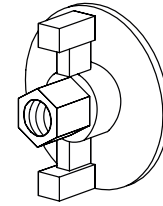
### Ankraj Mili / Anchoring Bar



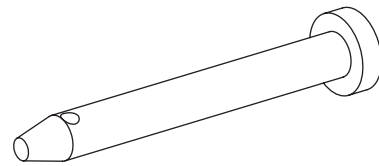
### Ayna / Plate



### Tie Rod Somunu / Waler Wing Nut



### Pim / Pin



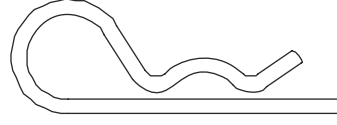
**Payandaların kafalara birleşimini sağlar.**  
For connecting push-pull props with heads.

# PRATO LEGO PANEL KALIP SİSTEMLERİ

## PRATO LEGO PANEL FORMWORK SYSTEMS

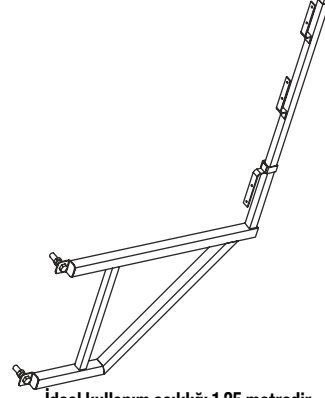
Ürün Kodu Product Code	Ağırlık Weight Kg	Yükseklik Height cm	Uzunluk Length cm	Çap Diameter ø mm
PK0043	00,03	-	-	-

### Kopilya / Cotter Pin



Ürün Kodu Product Code	Ağırlık Weight Kg	Yükseklik Height cm	Uzunluk Length cm	Çap Diameter ø mm
PK1120	08,20	-	-	-

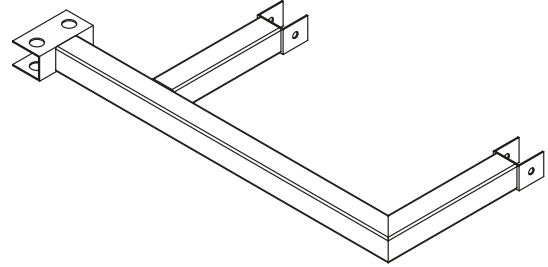
### Çalışma Konsolu / Walkway Bracket



İdeal kullanım açıklığı 1,25 metredir.  
Allowable spacing is 1,25 meter.

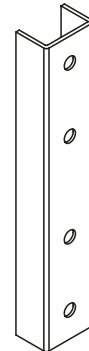
Ürün Kodu Product Code	Ağırlık Weight Kg	Yükseklik Height cm	Uzunluk Length cm	Çap Diameter ø mm
PK6059	5.200	-	-	-

### Konsol Merdiveni Bağlantı Elemanı Console Ladder Connection Element



Ürün Kodu Product Code	Ağırlık Weight Kg	Yükseklik Height cm	Uzunluk Length cm	Çap Diameter ø mm
PK6060	1.120	-	-	-

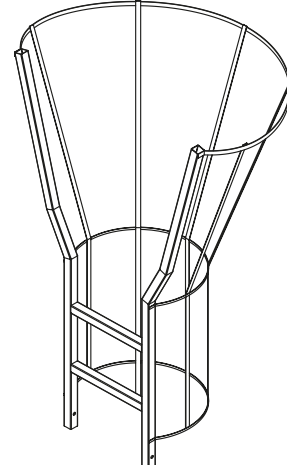
### Konsol Merdiveni Ekleme Elemanı Console Ladder Attachment Element



# PRATO LEGO PANEL KALIP SİSTEMLERİ

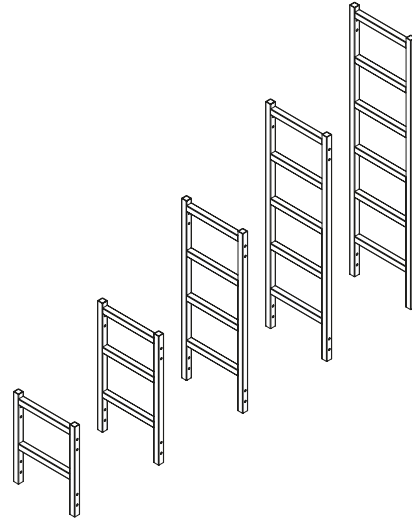
## PRATO LEGO PANEL FORMWORK SYSTEMS

### Konsol Merdiveni Bitiş Elemanı Console Ladder Finishing Element



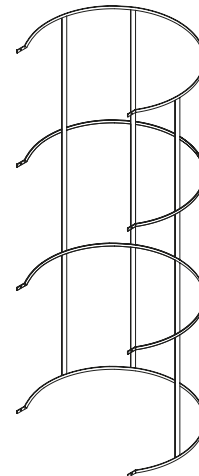
Ürün Kodu Product Code	Ağırlık Weight Kg	Yükseklik Height cm	Uzunluk Length cm	Çap Diameter ø mm
PK6061	39,400	-	-	-

### Konsol Merdiveni / Console Ladder



Ürün Kodu Product Code	Ağırlık Weight Kg	Yükseklik Height cm	Uzunluk Length cm	Çap Diameter ø mm
PK6062	5.200	60	-	-
PK6063	7.800	90	-	-
PK6064	10.400	120	-	-
PK6065	13.000	150	-	-
PK6066	15.600	180	-	-
PK6067	18.200	210	-	-
PK6068	20.800	240	-	-
PK6069	23.400	270	-	-
PK6070	26.000	300	-	-

### Konsol Merdiveni Korkuluğu / Console Ladder Guard



Ürün Kodu Product Code	Ağırlık Weight Kg	Yükseklik Height cm	Uzunluk Length cm	Çap Diameter ø mm
PK6071	3.650	-	-	-
PK6072	5.840	-	-	-
PK6073	8.030	-	-	-
PK6074	10.220	-	-	-

# MODÜLER KALIP SİSTEMLERİ

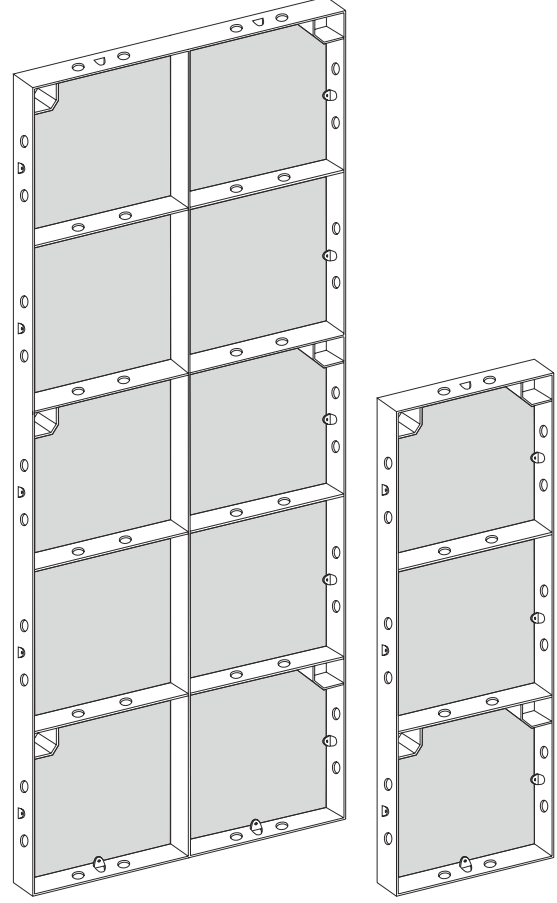
## MODULAR FORMWORK SYSTEMS



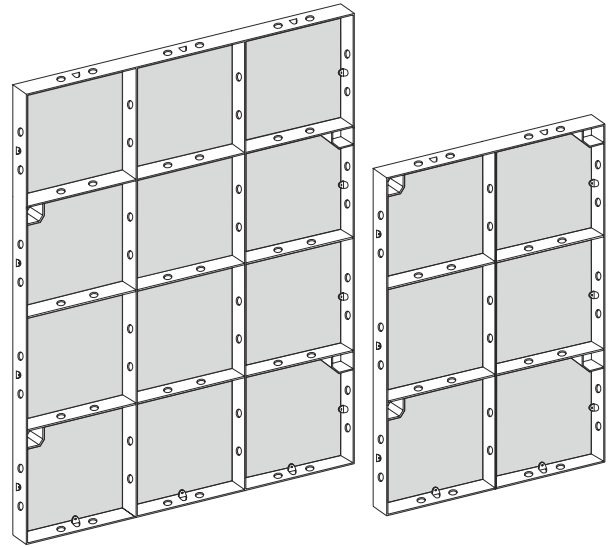
# MODÜLER KALIP SİSTEMLERİ

## MODULAR FORMWORK SYSTEMS

Plywood Yüzeyle Modüler Pano / Plywood Surfaced Modular Panel



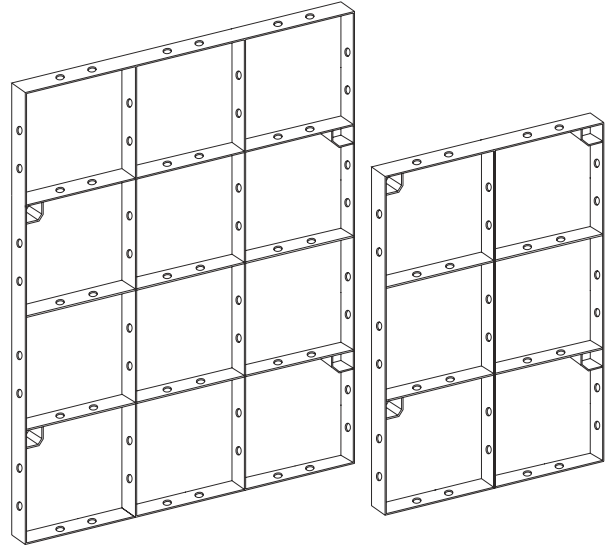
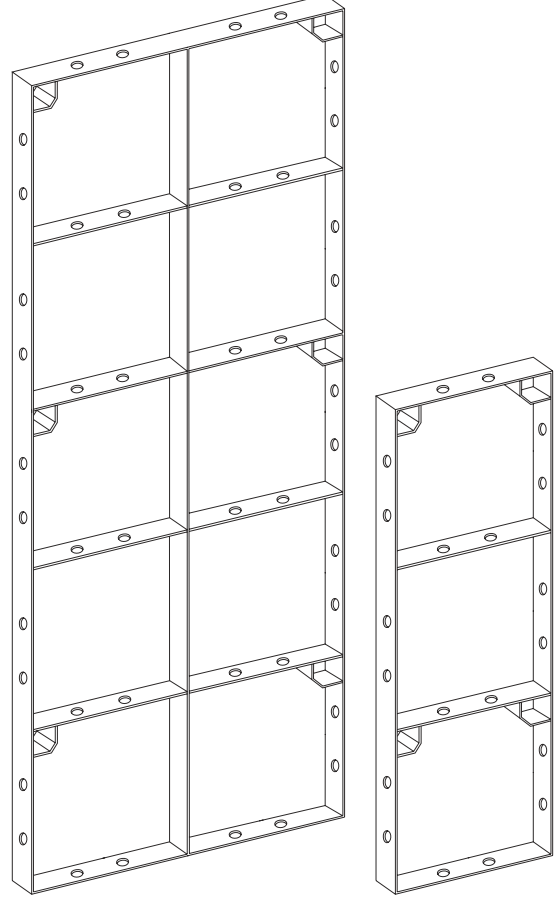
Ürün Kodu Product Code	Ağırlık Weight Kg	Yükseklik Height cm	Uzunluk Length cm	Çap Diameter ø mm
PK1001	08,50	90	15	-
PK1002	12,00		30	
PK1003	16,30		45	
PK1004	18,70		60	
PK1005	28,10		90	
PK1006	10,30	120	15	
PK1007	14,00		30	
PK1008	20,80		45	
PK1009	22,80		60	
PK1010	34,60		90	
PK1011	12,80	150	15	
PK1012	17,60		30	
PK1013	25,70		45	
PK1014	30,60		60	
PK1015	42,50		90	



# MODÜLER KALIP SİSTEMLERİ

## MODULAR FORMWORK SYSTEMS

Sac Yüzeyli Modüler Pano / Steel Surfaced Modular Panel



Ürün Kodu Product Code	Ağırlık Weight Kg	Yükseklik Height cm	Uzunluk Length cm	Çap Diameter ø mm
PK1016	10,40	90	15	-
PK1017	14,10		30	
PK1018	18,20		45	
PK1019	20,80		60	
PK1020	30,00		90	
PK1021	12,40	120	15	
PK1022	16,20		30	
PK1023	22,60		45	
PK1024	24,50		60	
PK1025	36,30		90	
PK1026	13,50	150	15	
PK1027	19,50		30	
PK1028	27,40		45	
PK1029	32,60		60	
PK1030	42,50		90	



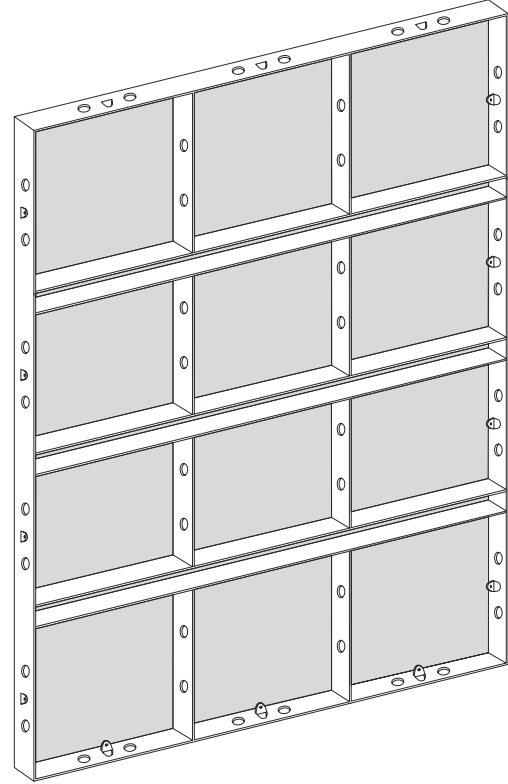
# MODÜLER KALIP SİSTEMLERİ

## MODULAR FORMWORK SYSTEMS

### Ayarlanabilir Plywood Yüzeyle Modüler Pano

#### Adjustable Plywood Surfaced Modular Panel

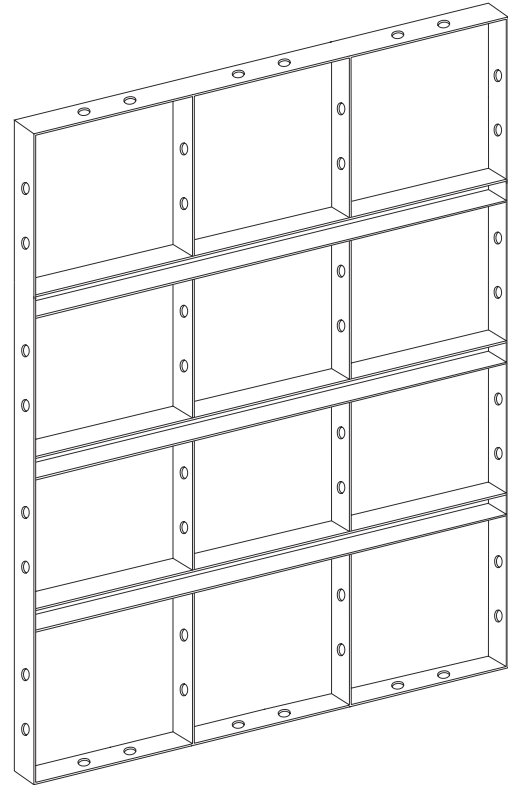
Ürün Kodu Product Code	Ağırlık Weight Kg	Yükseklik Height cm	Uzunluk Length cm	Çap Diameter ø mm
PK1031	07,00	60	30	-
PK1032	09,50		40	
PK1033	11,50		50	
PK1034	14,00		60	
PK1035	16,50		70	
PK1036	18,50		80	
PK1037	21,00		90	
PK1038	23,50		100	
PK1039	14,00	120	30	
PK1040	19,00		40	
PK1041	23,00		50	
PK1042	28,00		60	
PK1043	33,00		70	
PK1044	37,20		80	
PK1045	42,10		90	
PK1046	47,00		100	



### Ayarlanabilir Sac Yüzeyle Modüler Pano

#### Adjustable Steel Surfaced Modular Panel

Ürün Kodu Product Code	Ağırlık Weight Kg	Yükseklik Height cm	Uzunluk Length cm	Çap Diameter ø mm
PK1047	07,00	60	30	-
PK1048	11,00		40	
PK1049	14,00		50	
PK1050	17,00		60	
PK1051	20,00		70	
PK1052	23,00		80	
PK1053	24,00		90	
PK1054	29,00		100	
PK1055	16,00	120	30	
PK1056	22,00		40	
PK1057	28,00		50	
PK1058	34,00		60	
PK1059	40,00		70	
PK1060	46,20		80	
PK1061	52,10		90	
PK1062	58,00		100	

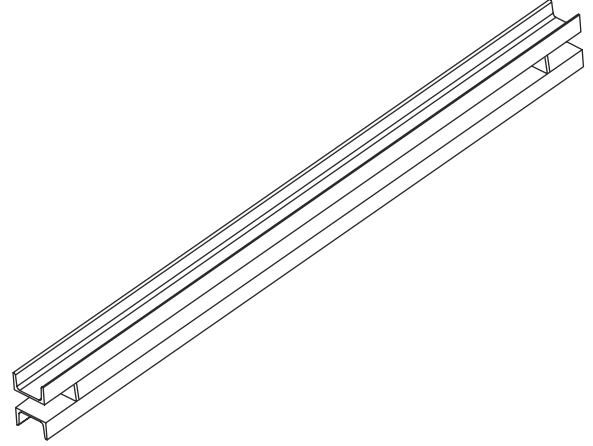


# MODÜLER KALIP SİSTEMLERİ

## MODULAR FORMWORK SYSTEMS

### Modüler Çelik Kuşak / Modular Steel Waler

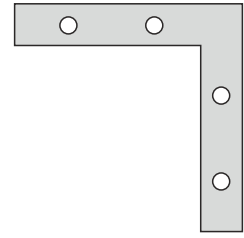
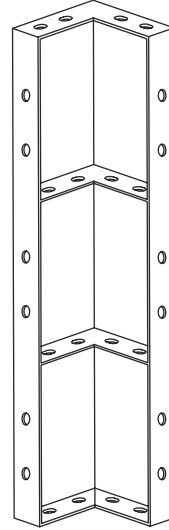
Ürün Kodu Product Code	Ağırlık Weight Kg	Yükseklik Height cm	Uzunluk Length cm	Çap Diameter ø mm
PK1063	15,00	-	100	-
PK1064	18,50		125	
PK1065	22,30		150	
PK1066	25,50		175	
PK1067	30,00		200	
PK1068	33,50		225	
PK1069	37,50		250	
PK1070	41,50		275	
PK1071	45,00		300	



**Projeye göre özel ölçü ve kesitlerde üretim yapılır.**  
Special sizes and cross-sections can be produced by the project.

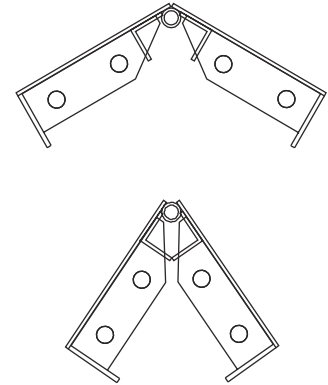
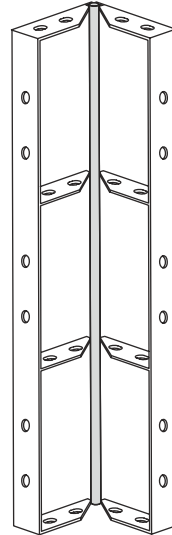
### İç Köşe Pano / Inner Corner Panel

Ürün Kodu Product Code	Ağırlık Weight Kg	Yükseklik Height cm	Uzunluk Length cm	Uzunluk Length cm
PK1072	09,00	60	15	15
PK1073	13,50	90		
PK1074	18,00	120		
PK1075	22,50	150		
PK1076	27,00	180	20	20
PK1077	11,00	60		
PK1078	16,50	90		
PK1079	21,00	120		
PK1080	25,40	150		
PK1081	33,00	180		



### Mafsallı İç Köşe Pano / Swivel Inner Corner Panel

Ürün Kodu Product Code	Ağırlık Weight Kg	Yükseklik Height cm	Uzunluk Length cm	Uzunluk Length cm
PK1082	09,00	60	15	15
PK1083	13,50	90		
PK1084	18,00	120		
PK1085	22,50	150		
PK1086	27,00	180	20	20
PK1087	11,00	60		
PK1088	16,50	90		
PK1089	21,00	120		
PK1090	25,40	150		
PK1091	33,00	180		

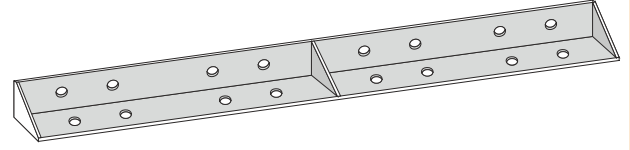


# MODÜLER KALIP SİSTEMLERİ

## MODULAR FORMWORK SYSTEMS

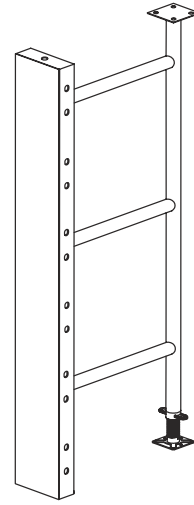
Ürün Kodu Product Code	Ağırlık Weight Kg	Yükseklik Height cm	Uzunluk Length cm	Uzunluk Length cm
PK1092	04,50	60	7	7
PK1093	06,00	90		
PK1094	07,50	120		
PK1095	09,00	150		
PK1096	10,50	180		
PK1097	12,00	210		
PK1098	14,20	240		

### Dış Köşe Elemanı / Outer Corner Connector



**Projeye göre özel ölçü ve kesitlerde üretim yapılır.**  
Special sizes and cross-sections can be produced by the project.

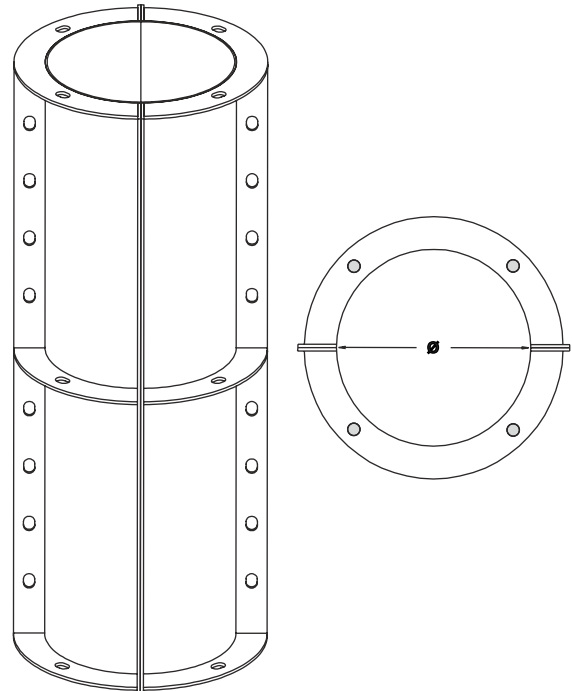
### Tırmanır Pano / Climbing Panel



Ürün Kodu Product Code	Ağırlık Weight Kg	Yükseklik Height cm	Uzunluk Length cm	Çap Diameter ø mm
PK1099	27,00	180	10	-
PK1100	36,00		20	

Ürün Kodu Product Code	Ağırlık Weight Kg	Yükseklik Height cm	Uzunluk Length cm	Çap Diameter ø mm
PK1101	040,5	-	-	30
PK1102	045,8			35
PK1103	053,4			40
PK1104	058,7			45
PK1105	062,1			50
PK1106	067,6			55
PK1107	072,3			60
PK1108	084,5			70
PK1109	091,1			80
PK1110	110,0			90
PK1111	146,1			100
PK1112	158,0			110
PK1113	170,0			120
PK1114	182,0			130
PK1115	194,0			140
PK1116	208,1			150
PK1117	222,3			160

### Dairesel Kolon Kalıp Modülü Circular Column Formwork Module



# MODÜLER KALIP SİSTEMLERİ

## MODULAR FORMWORK SYSTEMS

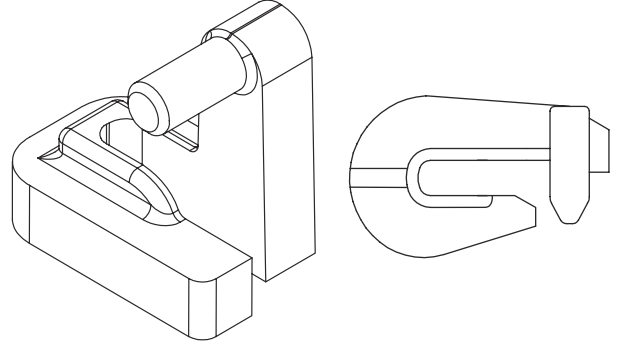
Ürün Kodu Product Code	Ağırlık Weight Kg	Yükseklik Height cm	Uzunluk Length cm	Çap Diameter ø mm
PK1118	00,66	-	-	-

Ürün Kodu Product Code	Ağırlık Weight Kg	Yükseklik Height cm	Uzunluk Length cm	Çap Diameter ø mm
PK0028	01,50	-	100	17
PK0029	01,90		125	
PK0030	02,30		150	
PK0031	02,60		175	
PK0032	03,00		200	
PK0033	03,40		225	
PK0034	03,80		250	
PK0035	03,00		300	24

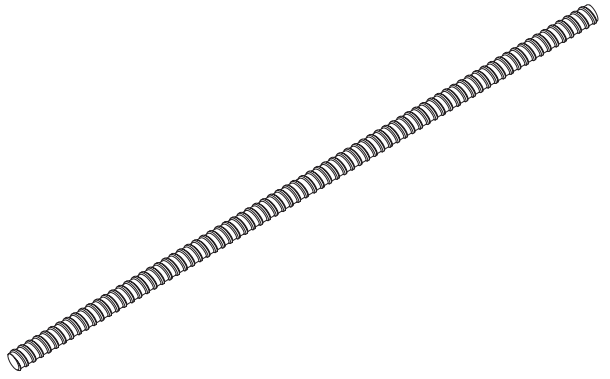
Ürün Kodu Product Code	Ağırlık Weight Kg	Yükseklik Height cm	Uzunluk Length cm	Çap Diameter ø mm
PK0036	00,50	-	-	-

Ürün Kodu Product Code	Ağırlık Weight Kg	Yükseklik Height cm	Uzunluk Length cm	Çap Diameter ø mm
PK0037	00,50	-	-	-

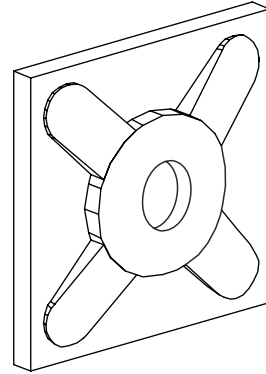
### Pano Kilidi / Panel Clamp



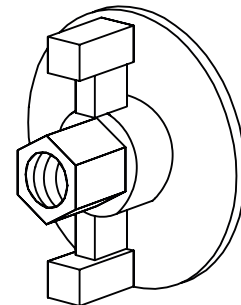
### Ankraj Mili / Anchoring Bar



### Ayna / Plate



### Tie Rod Somunu / Waler Wing Nut

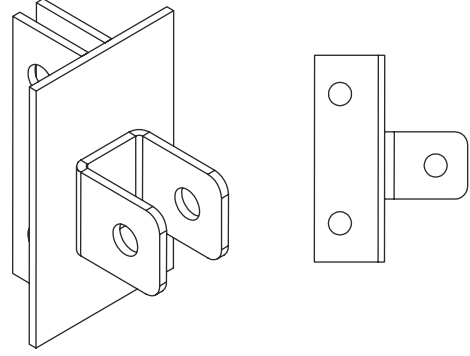


# MODÜLER KALIP SİSTEMLERİ

## MODULAR FORMWORK SYSTEMS

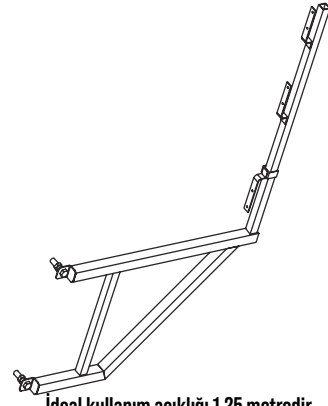
Ürün Kodu Product Code	Ağırlık Weight Kg	Yükseklik Height cm	Uzunluk Length cm	Çap Diameter ø mm
PK1119	01,82	-	-	-

### Payanda Başlığı / Push Pull Prop Head



Ürün Kodu Product Code	Ağırlık Weight Kg	Yükseklik Height cm	Uzunluk Length cm	Çap Diameter ø mm
PK1120	08,20	-	-	-

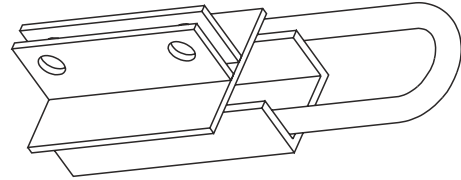
### Çalışma Konsolu / Walkway Bracket



İdeal kullanım açıklığı 1,25 metredir.  
Allowable spacing is 1,25 meter.

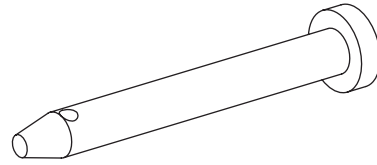
Ürün Kodu Product Code	Ağırlık Weight Kg	Yükseklik Height cm	Uzunluk Length cm	Çap Diameter ø mm
PK1121	03,00	-	-	-

### Vinç Kulpu / Crane Splice



Ürün Kodu Product Code	Ağırlık Weight Kg	Yükseklik Height cm	Uzunluk Length cm	Çap Diameter ø mm
PK0042	00,40	-	-	-

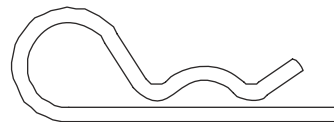
### Pim / Pin



Payandaların kafalara birleşimini sağlar.  
For connecting push-pull props with heads.

Ürün Kodu Product Code	Ağırlık Weight Kg	Yükseklik Height cm	Uzunluk Length cm	Çap Diameter ø mm
PK0043	00,03	-	-	-

### Kopilya / Cotter Pin

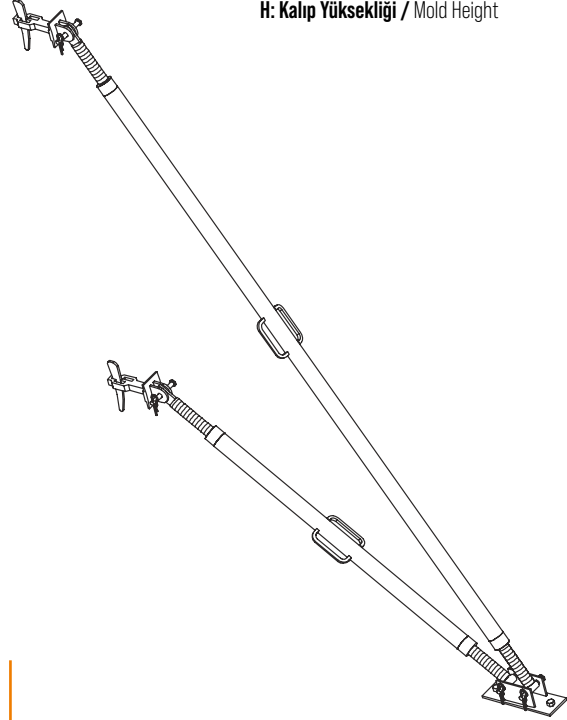


# MODÜLER KALIP SİSTEMLERİ

## MODULAR FORMWORK SYSTEMS

### Çift Kollu Payanda / Push Pull Prop

H: Kalıp Yüksekliği / Mold Height

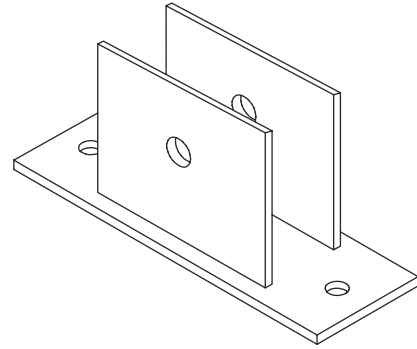


6m ve üzeri yüksek perdelerde kalıbın şaküle alınması için payanda bağlantı başlığı ve payanda tabanı ile kullanılır.

6m and higher panels used with push-pull prop head and base plate.

Ürün Kodu Product Code	Ağırlık Weight Kg	Yükseklik Height Min. cm	Yükseklik Height Max. cm	Çap Diameter ø mm
PK0044	23,20	165	225	-
PK0045	25,90	225	285	
PK0046	31,20	300	360	
PK0047	34,40	330	390	
PK0048	38,00	435	495	

### Payanda Tabanı Tekli / Base Plate For Single

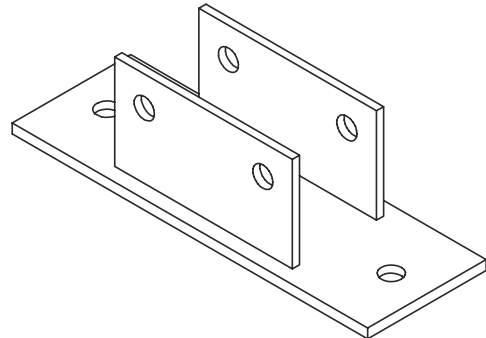


Bir adet pim ve bir adet kopilya ile kullanılır.

Used with one pins and one detent pins.

Ürün Kodu Product Code	Ağırlık Weight Kg	Yükseklik Height cm	Uzunluk Length cm	Çap Diameter ø mm
PK0049	01,80	-	-	-

### Payanda Tabanı İkilili / Base Plate For Double



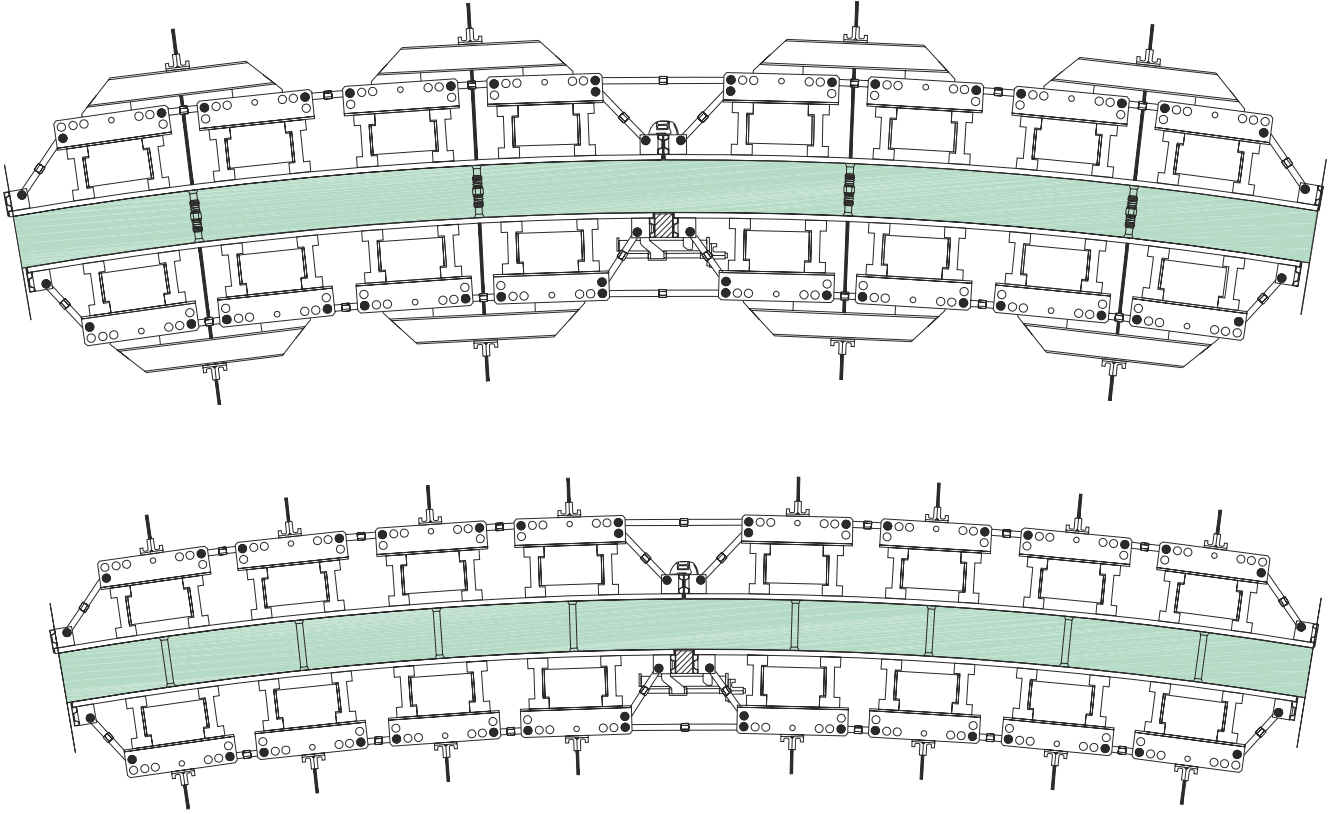
İki adet pim ve iki adet kopilya ile kullanılır.

Used with two pins and two detent pins.

Ürün Kodu Product Code	Ağırlık Weight Kg	Yükseklik Height cm	Uzunluk Length cm	Çap Diameter ø mm
PK0050	03,50	-	-	-

# DAİRESEL PERDE KALIP SİSTEMİ

## CIRCULAR WALL FORMWORK SYSTEM



Sistem temel olarak Plywood, H20 Ahap Kiriş, Çelik Kuşaklar ve diğer çelik aksesuarlardan oluşur.

Değişken çaplardaki dairesel perdeler ve farklı projelere adapte edilebilir,

Montaj kolaylığı, vinçle deplase edilebilir olması ve sıva gerektirmemesi ile işçilik, zaman ve maliyetten tasarruf sağlar,

Sistem, projeye uygun özel olarak tasarlanıp kalıp montaj projeleri verildiği için, işçi yorumlarından kaynaklanan fire engellenmiş olur,

Tüm eğrisel yüzeyli yapılarda, arıtma tesisi, su deposu, silo, havuz gibi farklı alanlarda yüksek verimle kullanılabilir,

Özel kalıp tırmandırma elemanları yardımıyla yüksek kesitli perdelerde tırmanır kalıp olarak kullanılabilir.

*The main components of the system are Plywood, H20 Timber Girders, Steel Walers and other steel accessories.*

*Easily can be adapted to form circular walls having various diameters, or to different projects,*

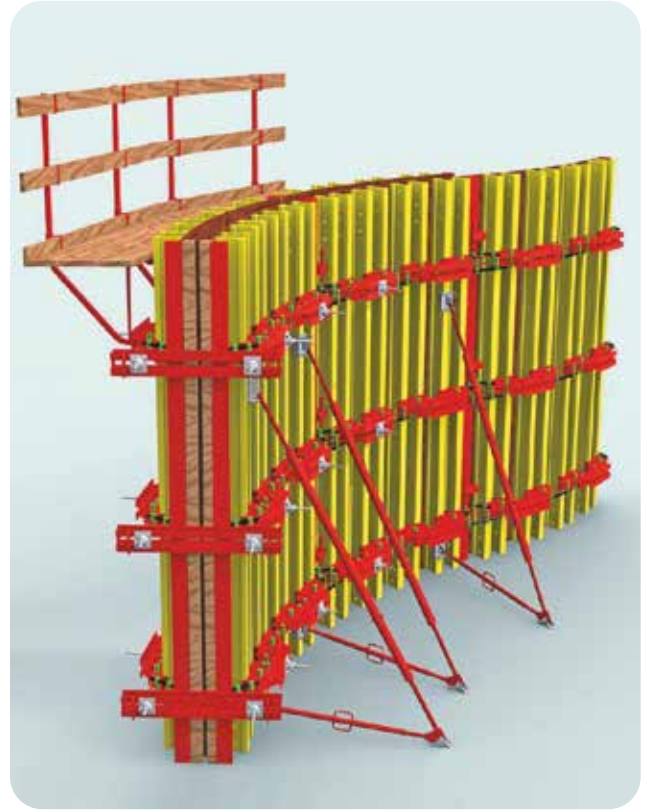
*Provides cost, time and labour economy as being easy- to-assemble, crane displaceable and preventing the necessity for plastering,*

*Prevents the wastage caused by the worker comments as the system is custom designed for a certain project and the formwork assembly projects are given,*

*Efficiently convenient to form all circular surfaced structures, water reservoir and refinery plants, granaries, pools etc.*

*Applicable to use as a climbing formwork by using formwork elevating elements to form high walls.*

## DAİRESEL PERDE KALIP SİSTEMİ CIRCULAR WALL FORMWORK SYSTEM



## DAİRESEL PERDE KALIP SİSTEMİ CIRCULAR WALL FORMWORK SYSTEM



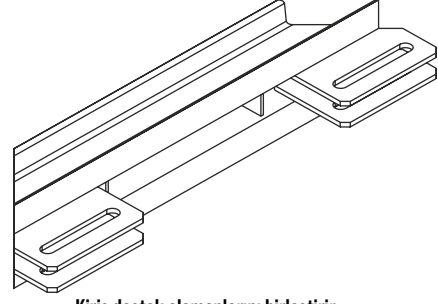


# DAİRESEL PERDE KALIP SİSTEMİ

## CIRCULAR WALL FORMWORK SYSTEM

Ürün Kodu Product Code	Ağırlık Weight Kg	Yükseklik Height cm	Uzunluk Length cm	Çap Diameter ø mm
PK2001	18,00	-	-	-

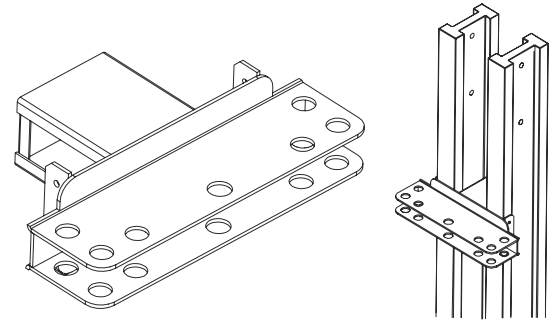
### Dairesel Perde Kuşağı / Circular Waler



**Kiriş destek elemanlarını birleştirir.**  
Used for connecting supporter components.

Ürün Kodu Product Code	Ağırlık Weight Kg	Yükseklik Height cm	Uzunluk Length cm	Çap Diameter ø mm
PK2002	8,00	-	-	-

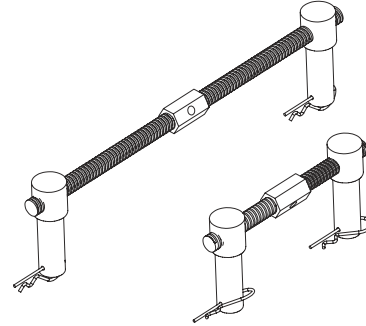
### Kiriş Destek Elemanı / Supporter Component



**Ahşap kirişlerin birleştirilmesinde kullanılır.**  
Used for connecting wooden beams.

Ürün Kodu Product Code	Ağırlık Weight Kg	Yükseklik Height cm	Uzunluk Length cm	Çap Diameter ø mm
PK2003	2,20	-	25	-
PK2004	3,00	-	50	-

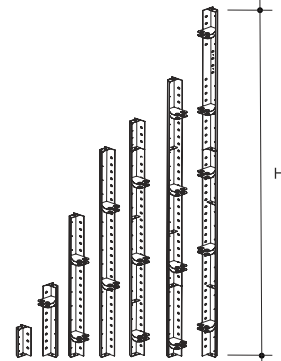
### Ayar Elemanı / Adjustment Component



**İç ve dış perde kalıbını istenen çapa göre ayarlama için kullanılır.**  
Used for adjusting inner and outer wall panels.

Ürün Kodu Product Code	Ağırlık Weight Kg	Yükseklik Height cm	Uzunluk Length cm	Çap Diameter ø mm
PK2005	9,00	100	-	-

### Dış Köşe Elemanı / Outer Corner Component



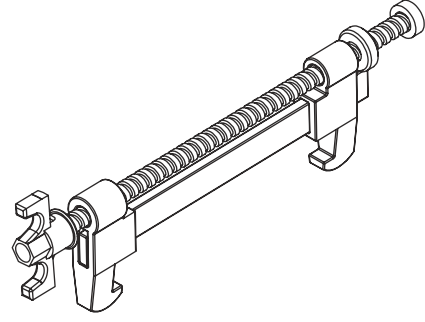
**Uzunluk projeye göre belirlenir.**  
Length is determined due to the project.

# DAİRESEL PERDE KALIP SİSTEMİ

## CIRCULAR WALL FORMWORK SYSTEM

Ürün Kodu Product Code	Ağırlık Weight Kg	Yükseklik Height cm	Uzunluk Length cm	Çap Diameter ø mm
PK2006	05,50	-	-	-

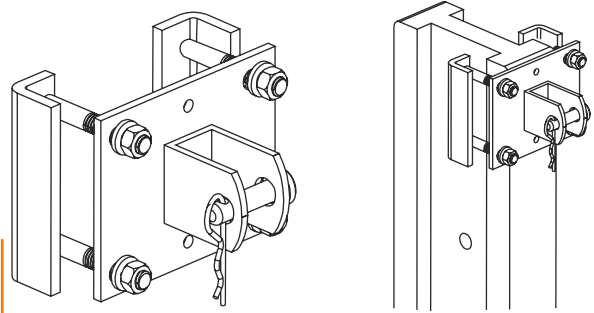
### Ayarlanabilir Kilit / Adjustable Clamp



**Doğu uygulamasında kullanılır.**  
Used for assembling fillers.

Ürün Kodu Product Code	Ağırlık Weight Kg	Yükseklik Height cm	Uzunluk Length cm	Çap Diameter ø mm
PK2007	02,50	-	-	-

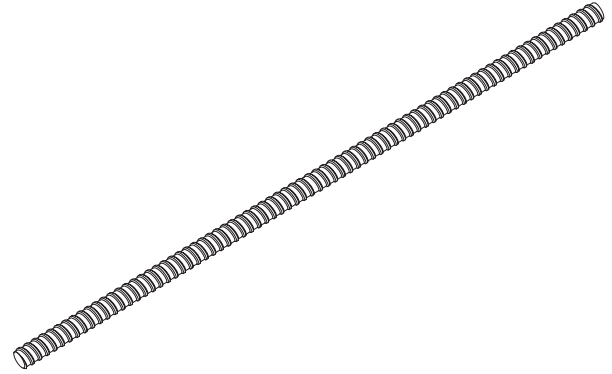
### Payanda H20 Tipi Başlık / Push - Pull Prop H20 Head



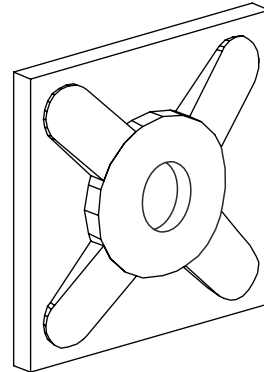
**Payandaların ahşap kirişe bağlantısını sağlar.**  
For connecting push-pull props to wooden beams.

Ürün Kodu Product Code	Ağırlık Weight Kg	Yükseklik Height cm	Uzunluk Length cm	Çap Diameter ø mm
PK0028	01,50	-	100	17
PK0029	01,90		125	
PK0030	02,30		150	
PK0031	02,60		175	
PK0032	03,00		200	
PK0033	03,40		225	
PK0034	03,80		250	
PK0035	03,00		300	

### Ankraj Mili / Anchoring Bar



### Ayna / Plate



Ürün Kodu Product Code	Ağırlık Weight Kg	Yükseklik Height cm	Uzunluk Length cm	Çap Diameter ø mm
PK0036	00,50	-	-	-

# DAİRESEL PERDE KALIP SİSTEMİ

## CIRCULAR WALL FORMWORK SYSTEM

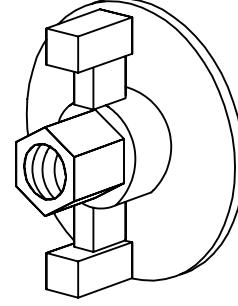
Ürün Kodu Product Code	Ağırlık Weight Kg	Yükseklik Height cm	Uzunluk Length cm	Çap Diameter ø mm
PK0037	00,50	-	-	-

Ürün Kodu Product Code	Ağırlık Weight Kg	Yükseklik Height cm	Uzunluk Length cm	Çap Diameter ø mm
PK0038	00,02	-	-	-

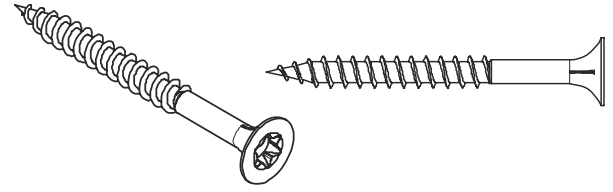
Ürün Kodu Product Code	Ağırlık Weight Kg	Yükseklik Height cm	Uzunluk Length cm	Çap Diameter ø mm
PK0040	04,70	-	-	-

Ürün Kodu Product Code	Ağırlık Weight Kg	Yükseklik Height cm	Uzunluk Length cm	Çap Diameter ø mm
PK0027	02,10	-	-	-

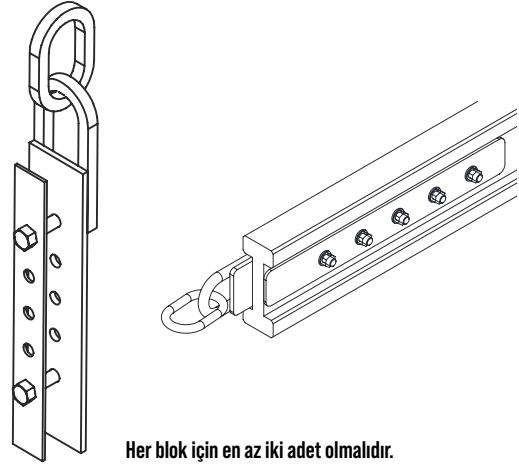
### Tie Rod Somunu / Waler Wing Nut



### Ahşap Vidası (6/60) / Screw (6/60)

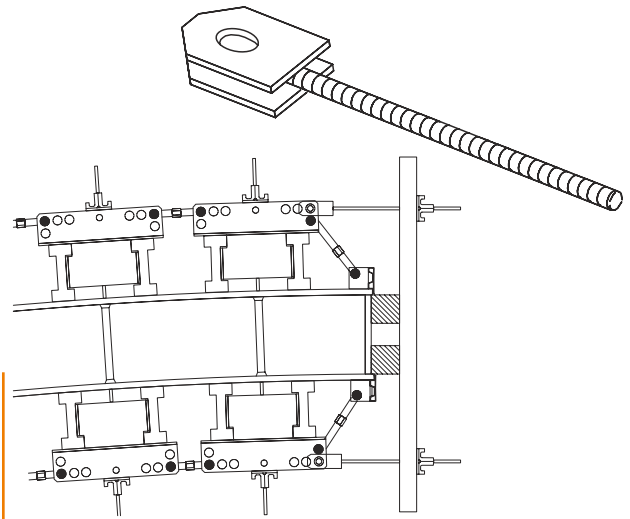


### Vinç Kulpu Takımı / Crane Splice



Her blok için en az iki adet olmalıdır.  
Two crane splice for each formwork unit

### Çektirme Mili / Pulling Bar



# DAİRESEL PERDE KALIP SİSTEMİ

## CIRCULAR WALL FORMWORK SYSTEM

Ürün Kodu Product Code	Ağırlık Weight Kg	Yükseklik Height Min. cm	Yükseklik Height Max. cm	Çap Diameter ø mm
PK0044	23,20	165	225	-
PK0045	25,90	225	285	
PK0046	31,20	300	360	
PK0047	34,40	330	390	
PK0048	38,00	435	495	

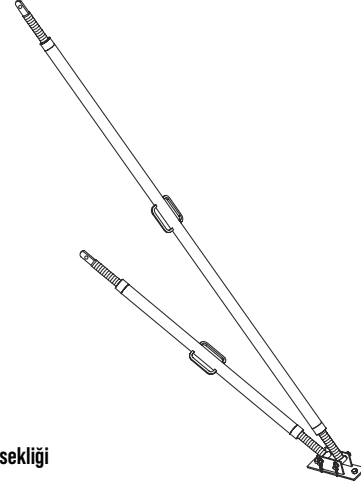
Ürün Kodu Product Code	Ağırlık Weight Kg	Yükseklik Height cm	Uzunluk Length cm	Çap Diameter ø mm
PK0049	01,80	-	-	-

Ürün Kodu Product Code	Ağırlık Weight Kg	Yükseklik Height cm	Uzunluk Length cm	Çap Diameter ø mm
PK0050	03,50	-	-	-

Ürün Kodu Product Code	Ağırlık Weight Kg	Yükseklik Height cm	Uzunluk Length cm	Çap Diameter ø mm
PK0042	00,40	-	-	-

Ürün Kodu Product Code	Ağırlık Weight Kg	Yükseklik Height cm	Uzunluk Length cm	Çap Diameter ø mm
PK0043	00,03	-	-	-

### Çift Kollu Payanda / Push Pull Prop

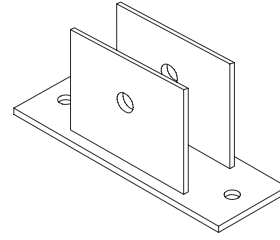


#### H: Kalıp Yüksekliği

6m ve üzeri yüksek perdelerde kalıbın şaküle alınması için payanda bağlantı başlığı ve payanda tabanı ile kullanılır.

6m and higher panels used with push-pull prop head and base plate.

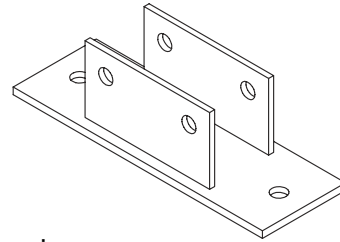
### Payanda Tabanı Tekli / Base Plate For Single



Bir adet pim ve bir adet kopilya ile kullanılır.

Used with one pins and one detent pins.

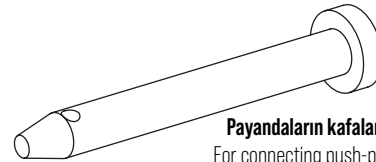
### Payanda Tabanı İkili / Base Plate For Double



İki adet pim ve iki adet kopilya ile kullanılır.

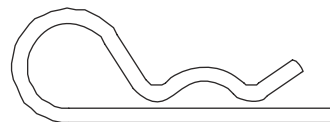
Used with two pins and two detent pins.

### Pim / Pin



Payandaların kafalara birleşimini sağlar.  
For connecting push-pull props with heads.

### Kopilya / Cotter Pin



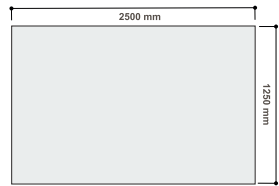
# DAİRESEL PERDE KALIP SİSTEMİ

## CIRCULAR WALL FORMWORK SYSTEM

Ürün Kodu Product Code	Ağırlık Weight Kg	Yükseklik Height cm	Uzunluk Length cm	Çap Diameter ø mm
PK0051	08,40	-	-	-

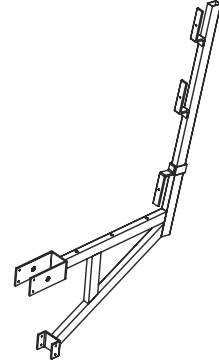
Ürün Kodu Product Code	Ağırlık Weight Kg	Yükseklik Height cm	Uzunluk Length cm	Çap Diameter ø mm
PK0021	00,80	-	-	-

Ürün Kodu Product Code	Ağırlık Weight Kg	Yükseklik Height cm	Uzunluk Length cm	Çap Diameter ø mm
PK0052	12,30	-	245	-
PK0053	13,30		265	
PK0054	14,50		290	
PK0055	16,50		330	
PK0056	18,00		360	
PK0057	19,50		390	
PK0058	22,50		450	
PK0059	24,50		490	
PK0060	29,50		590	



Ürün Kodu Product Code	Ağırlık Weight Kg	Yükseklik Height cm	Uzunluk Length cm	Derinlik Dept mm
PK0061	40,00	125	250	18

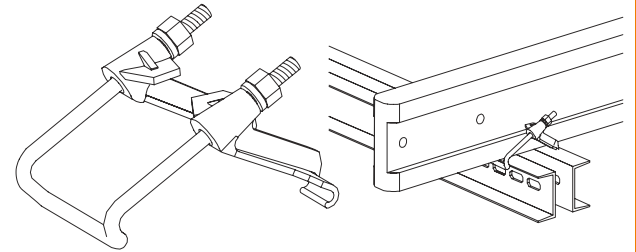
### Çalışma Konsolu / Walkway Bracket



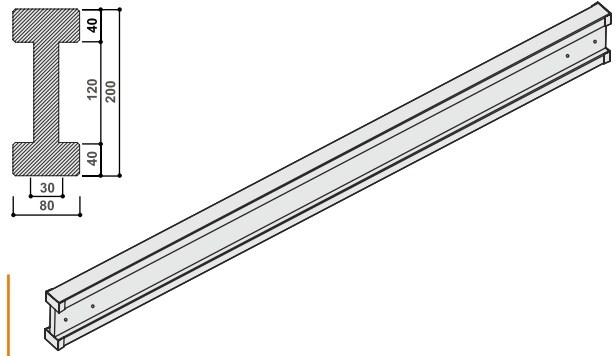
İdeal kullanım açıklığı 1,25 metredir. Bir adet civata ve bir adet somun ile ahşap kirişe montajlıdır.

Allowable spacing is 1,25 meter. Fixed to H20 beam with one screw one nut.

### H20 Ahşap Kiriş / H20 Wooden Girder



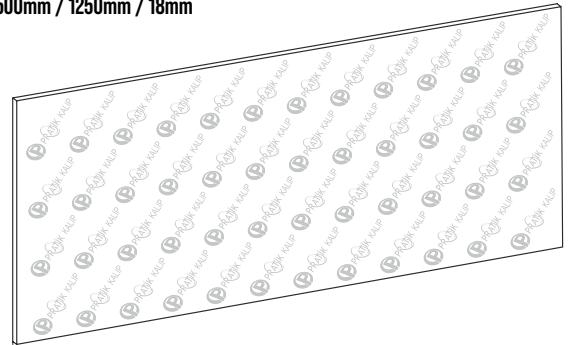
### H20 Ahşap Kiriş / H20 Wooden Girder



Kabul Edilebilir Eğilme Momenti / Admissible Bending Moment  $M = 5 \text{ kNm}$   
Kabul Edilebilir Kesme Kuvveti / Admissible Shearing Force  $T = 11 \text{ kNm}$

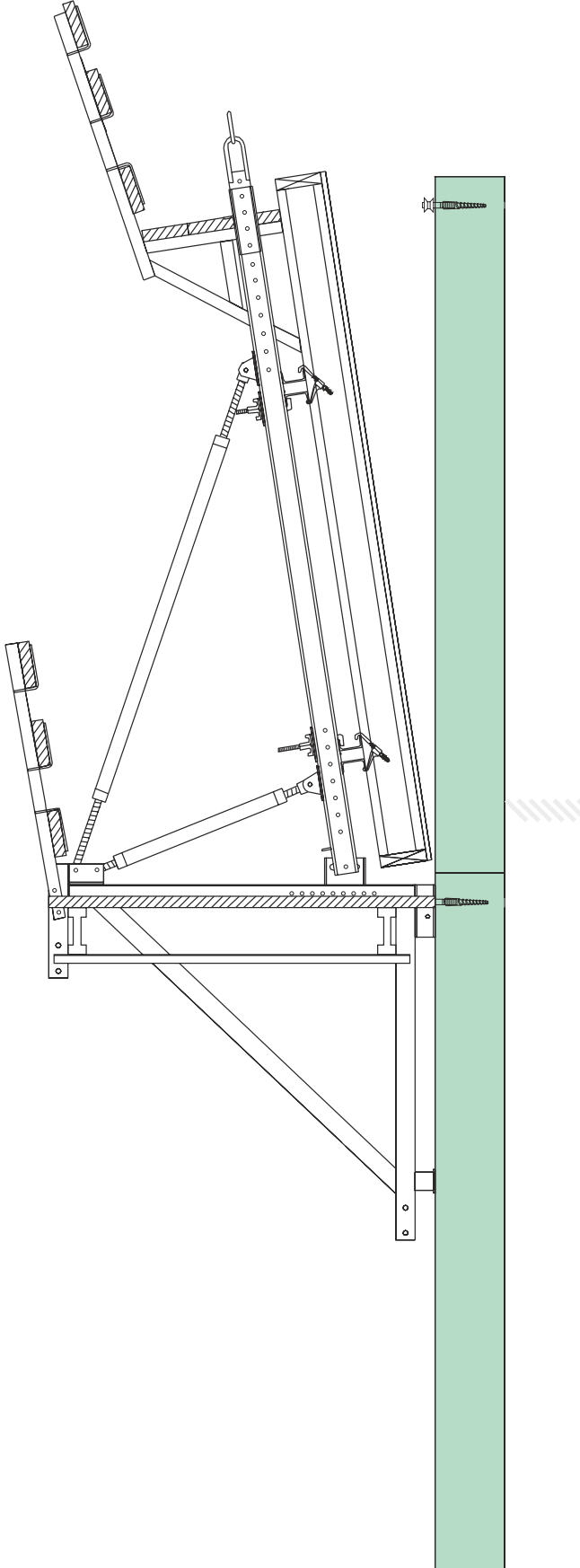
### Plywood Ahşap Pano / Plywood Wooden Panel

2500mm / 1250mm / 18mm



# TIRMANIR KALIP SİSTEMİ

## CLIMBING FORMWORK SYSTEM



Sistem temel olarak Plywood, H20 Ahşap Kiriş, Çelik Kuşaklar, Kalıp Tırmandırma Elemanları ve diğer çelik aksesuarlardan oluşur.

Özel kalıp tırmandırma elemanları sayesinde oluşturulan platform ile perde kalıbının oturacağı yer ve güvenli çalışma alanı sağlanır,

Farklı projelere veya değişik amaçlı betonarme kalıbına adapte edilebilir,

İş sonuna kadar demonte edilmemesi ile malzemenin birçok kez kullanımına olanak verir,

Montaj kolaylığı, vinçle deplase edilmesi ve sıva gerektirmemesi ile işçilik, zaman ve maliyetten tasarruf sağlar,

Sistem, projeye uygun özel olarak tasarlanıp kalıp montaj projeleri verildiği için, işçi yorumlarından kaynaklanan fire engellenmiş olur,

Yüksek yapılar, dış perdeler, arıtma tesisi, baraj, köprü ayağı, sanayi yapıları, silolar, şaft boşlukları gibi farklı alanlarda yüksek verimle kullanılabilir,

Düz, dairesel ve poligonal olarak üretilebilir.

## TIRMANIR KALIP SİSTEMİ

### CLIMBING FORMWORK SYSTEM

*The main components of the system are Plywood, H20 Timber Girders, Steel Walers, Formwork Elevating Elements and other steel accessories.*

*The platform, that is formed by using the formwork elevating elements, provides both a safety place to work and also an area to place the wall formwork,*

*Can be adapted to various projects or different purpose formworks,*

*Possible to be used several times unless disassembled till the end of job,*

*Provides cost, time and labour economy as being easy- to-assemble, crane displaceable and preventing the necessity for plastering,*

*Prevents the wastage caused by the worker comments as the system is custom designed for a certain project and the formwork assembly projects are given ,*

*Efficiently convenient to built high structures, exterior walls, refinery plants, dams, bridge piers, industrial facilities, grannaries, shaft areas etc.*

*Available in linear, circular or polygonal forms.*

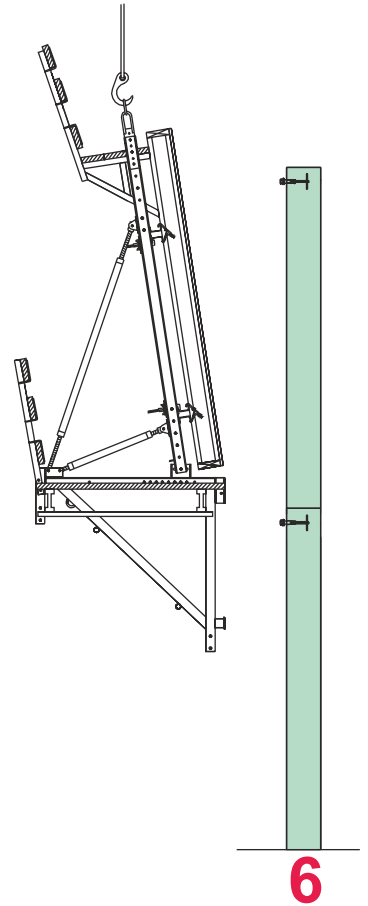
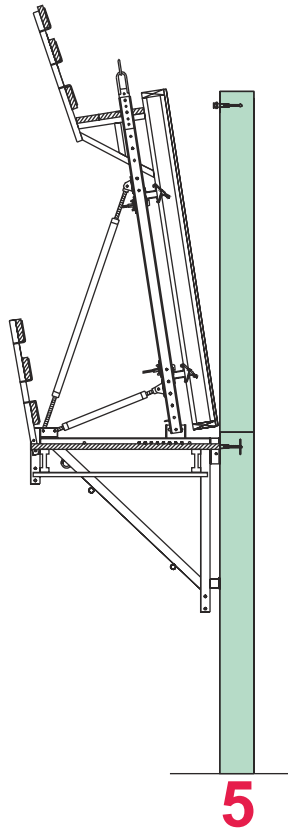
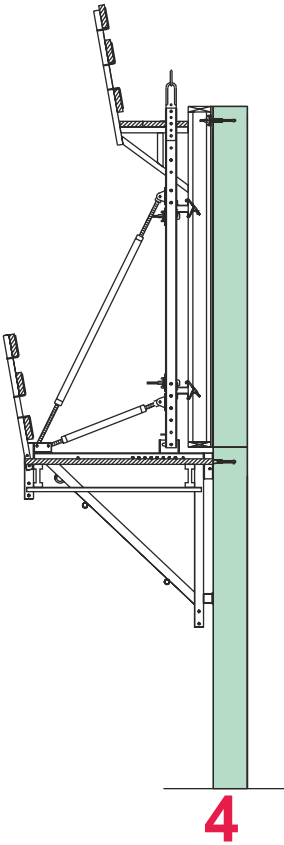
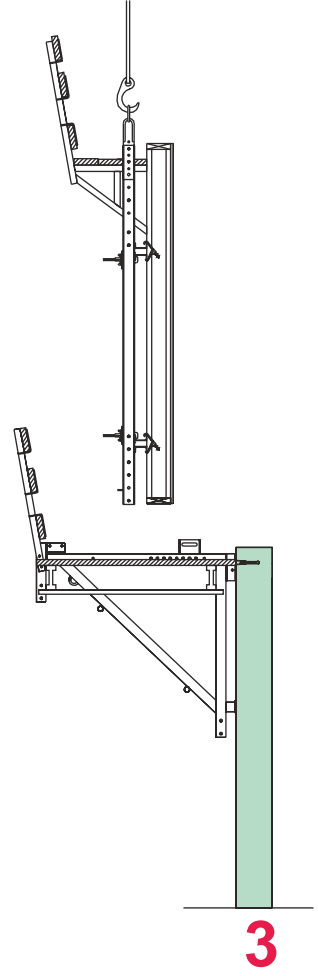
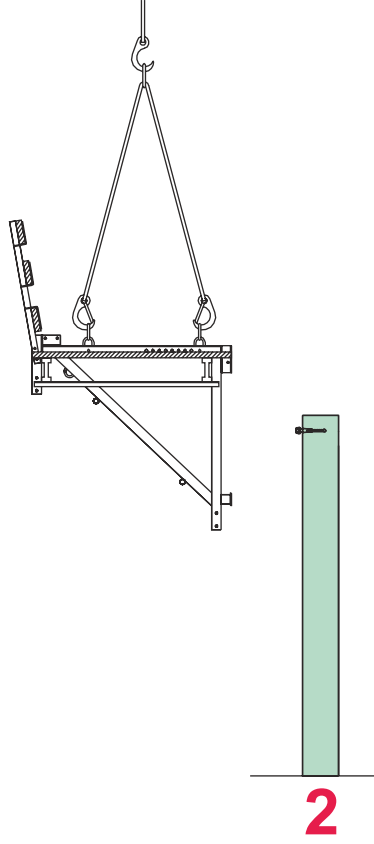
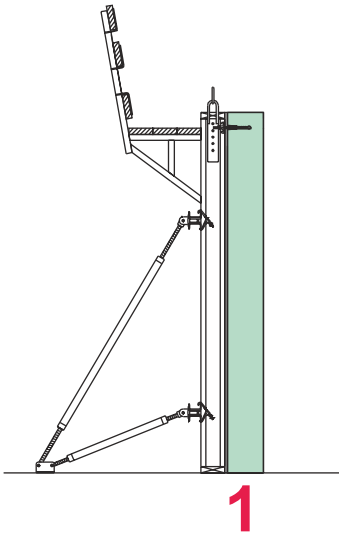
# TIRMANIR KALIP SİSTEMİ

## CLIMBING FORMWORK SYSTEM



# TIRMANIR KALIP SİSTEMİ

## CLIMBING FORMWORK SYSTEM



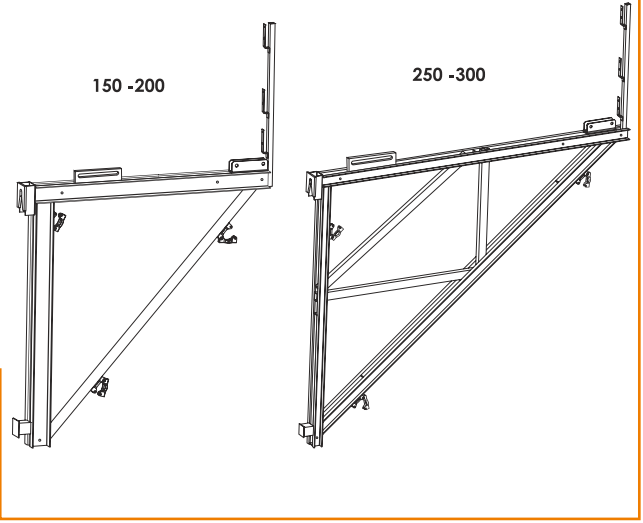


# TIRMANIR KALIP SİSTEMİ

## CLIMBING FORMWORK SYSTEM

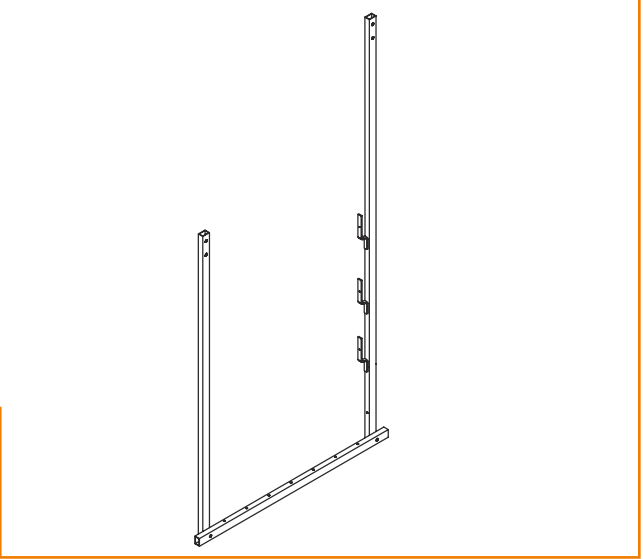
### Tırmanma Konsolu / Climbing Bar

Ürün Kodu Product Code	Ağırlık Weight Kg	Yükseklik Height cm	Uzunluk Length cm	Çap Diameter ø mm
PK3001	049,0	-	-	-
PK3002	059,0			
PK3003	100,0			
PK3004	120,0			



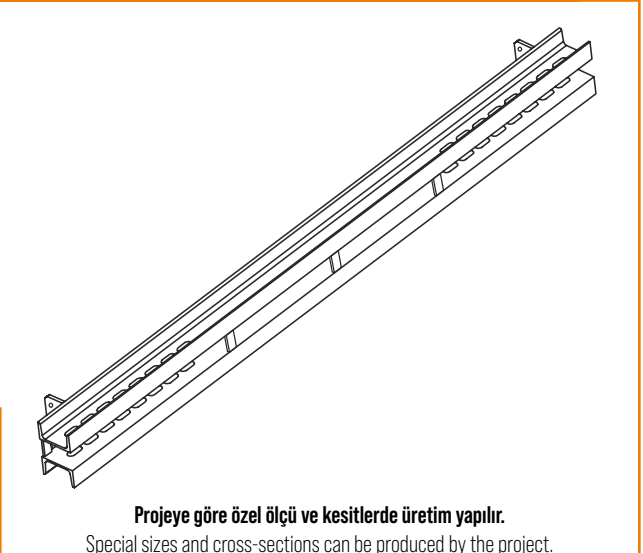
### Asma Platform / Suspended Platform

Ürün Kodu Product Code	Ağırlık Weight Kg	Yükseklik Height cm	Uzunluk Length cm	Uzunluk Length cm
PK3005	30,00	-	-	-



### Çelik Kuşak / Steel Waler

Ürün Kodu Product Code	Ağırlık Weight Kg	Yükseklik Height cm	Uzunluk Length cm	NPU
PK0001	14,30	-	75	100
PK0002	20,10		100	
PK0003	24,70		125	
PK0004	30,90		150	
PK0005	33,50		175	
PK0006	39,90		200	
PK0007	47,10		225	
PK0008	48,10		250	
PK0009	58,10		275	
PK0010	60,50		300	



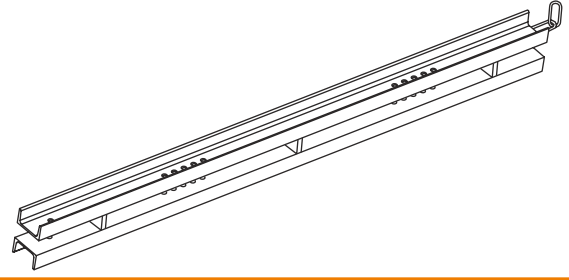
Projeye göre özel ölçü ve kesitlerde üretim yapılır.  
Special sizes and cross-sections can be produced by the project.

# TIRMANIR KALIP SİSTEMİ

## CLIMBING FORMWORK SYSTEM

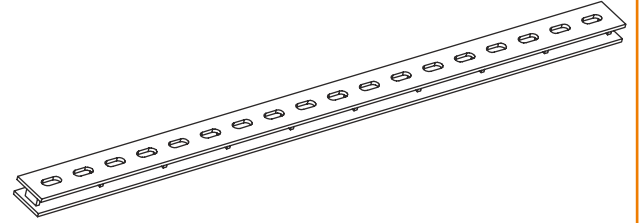
Ürün Kodu Product Code	Ağırlık Weight Kg	Yükseklik Height cm	Uzunluk Length cm	NPU
PK3006	55,00	-	250	100
PK3007	66,50		300	
PK3008	78,00		350	
PK3009	87,50		400	

### Dikey Çelik Kuşak / Vertical Steel Waler



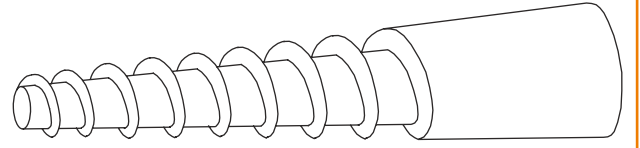
Ürün Kodu Product Code	Ağırlık Weight Kg	Yükseklik Height cm	Uzunluk Length cm	Çap Diameter ø mm
PK0016	09,40	-	100	-
PK0017	13,70		150	

### Kuşak Birleştirme Elemanı / Waler Coupler



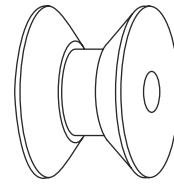
Ürün Kodu Product Code	Ağırlık Weight Kg	Yükseklik Height cm	Uzunluk Length cm	Çap Diameter ø mm
PK3010	01,75	-	20	-
PK3011	02,00		25	
PK3012	02,30		30	
PK3013	02,50		35	

### Konik Ankraj / Conic Anchorage



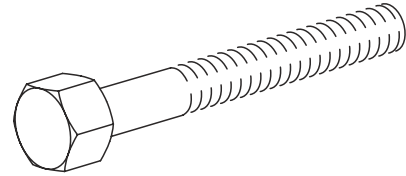
Ürün Kodu Product Code	Ağırlık Weight Kg	Yükseklik Height cm	Uzunluk Length cm	Çap Diameter ø mm
PK3014	01,80	-	-	-

### Konsol Taşıma Koniği / Console Carrier Cone



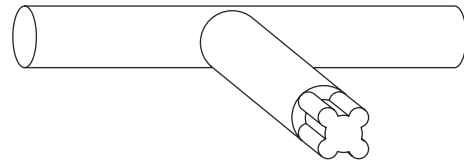
Ürün Kodu Product Code	Ağırlık Weight Kg	Yükseklik Height cm	Uzunluk Length cm	Çap Diameter ø mm
PK3015	00,80	-	-	-

### Konik Ankraj Civatası / Conic Anchorage Bolt



Ürün Kodu Product Code	Ağırlık Weight Kg	Yükseklik Height cm	Uzunluk Length cm	Çap Diameter ø mm
PK3016	01,50	-	-	-

### Konik Ankraj Anahtarı / Conic Anchorage Spanner



# TIRMANIR KALIP SİSTEMİ

## CLIMBING FORMWORK SYSTEM

Ürün Kodu Product Code	Ağırlık Weight Kg	Yükseklik Height cm	Uzunluk Length cm	Çap Diameter ø mm
PK3017	03,50	-	100	48 x 2,5 mm

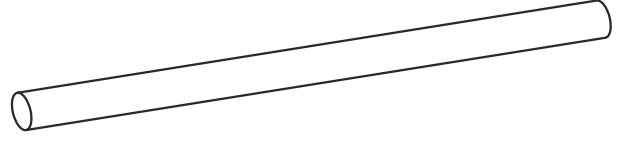
Ürün Kodu Product Code	Ağırlık Weight Kg	Yükseklik Height cm	Uzunluk Length cm	Çap Diameter ø mm
PK0027	02,10	-	-	-

Ürün Kodu Product Code	Ağırlık Weight Kg	Yükseklik Height Min. cm	Yükseklik Height Max. cm	Çap Diameter ø mm
PK0044	23,20	165	225	-
PK0045	25,90	225	285	
PK0046	31,20	300	360	
PK0047	34,40	330	390	
PK0048	38,00	435	495	

Ürün Kodu Product Code	Ağırlık Weight Kg	Yükseklik Height cm	Uzunluk Length cm	Çap Diameter ø mm
PK0042	00,40	-	-	-

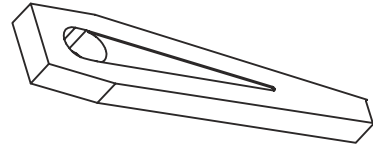
Ürün Kodu Product Code	Ağırlık Weight Kg	Yükseklik Height cm	Uzunluk Length cm	Çap Diameter ø mm
PK0043	00,03	-	-	-

### Bağlantı Borusu / Connection Pipe



**Bir adet pim ve bir adet kopilya ile kullanılır.**  
Used with one pins and one detent pins.

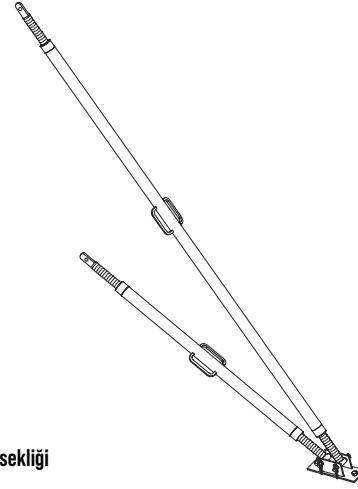
### Kuşak Kaması / Waler Wedge



**Kuşak birleştirme elemanı, dış köşe birleştirme elemanı ve alın bağlantı elemanı ile kullanılır.**

For connecting panels with waler couplers and fixing tie yokes, stopend ties.

### Çift Kollu Payanda / Push Pull Prop

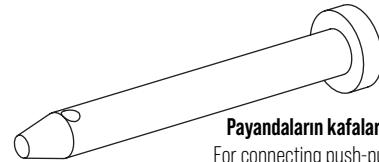


**H: Kalıp Yüksekliği**

**6m ve üzeri yüksek perdelerde kalıbın şaküle alınması için payanda bağlantı başlığı ve payanda tabanı ile kullanılır.**

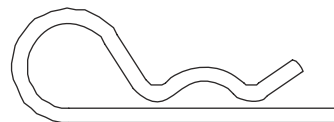
6m and higher panels used with push-pull prop head and base plate.

### Pim / Pin



**Payandaların kafalara birleşimini sağlar.**  
For connecting push-pull props with heads.

### Kopilya / Cotter Pin

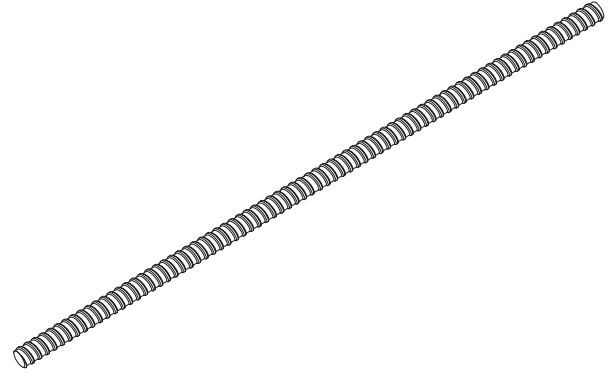


# TIRMANIR KALIP SİSTEMİ

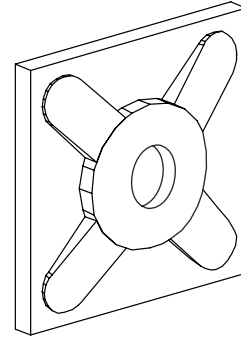
## CLIMBING FORMWORK SYSTEM

Ürün Kodu Product Code	Ağırlık Weight Kg	Yükseklik Height cm	Uzunluk Length cm	Çap Diameter ø mm
PK0028	01,50	-	100	17
PK0029	01,90		125	
PK0030	02,30		150	
PK0031	02,60		175	
PK0032	03,00		200	
PK0033	03,40		225	
PK0034	03,80		250	
PK0035	03,00	300	24	

### Tie Rod Mili / Tie Rod

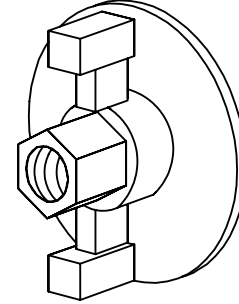


### Ayna / Plate



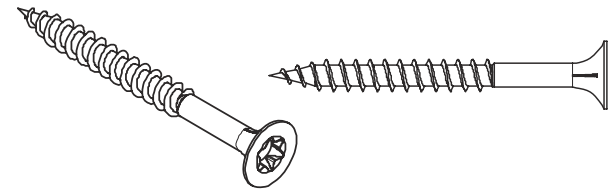
Ürün Kodu Product Code	Ağırlık Weight Kg	Yükseklik Height cm	Uzunluk Length cm	Çap Diameter ø mm
PK0036	00,50	-	-	-

### Tie Rod Somunu / Waler Wing Nut



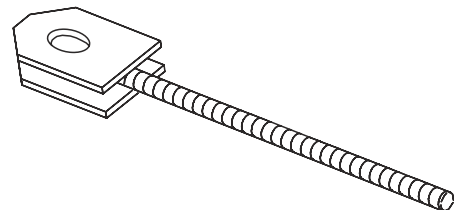
Ürün Kodu Product Code	Ağırlık Weight Kg	Yükseklik Height cm	Uzunluk Length cm	Çap Diameter ø mm
PK0037	00,50	-	-	-

### Ahşap Vidası (6/60) / Screw (6/60)



Ürün Kodu Product Code	Ağırlık Weight Kg	Yükseklik Height cm	Uzunluk Length cm	Çap Diameter ø mm
PK0038	00,02	-	-	-

### Çektirme Mili / Pulling Bar



Ürün Kodu Product Code	Ağırlık Weight Kg	Yükseklik Height cm	Uzunluk Length cm	Çap Diameter ø mm
PK0027	02,10	-	-	-

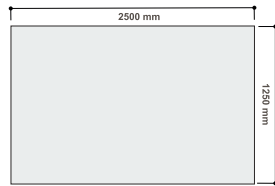
# TIRMANIR KALIP SİSTEMİ

## CLIMBING FORMWORK SYSTEM

Ürün Kodu Product Code	Ağırlık Weight Kg	Yükseklik Height cm	Uzunluk Length cm	Çap Diameter ø mm
PK0051	08,40	-	-	-

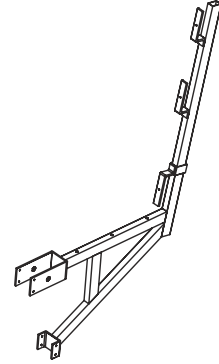
Ürün Kodu Product Code	Ağırlık Weight Kg	Yükseklik Height cm	Uzunluk Length cm	Çap Diameter ø mm
PK0021	00,80	-	-	-

Ürün Kodu Product Code	Ağırlık Weight Kg	Yükseklik Height cm	Uzunluk Length cm	Çap Diameter ø mm
PK0052	12,30	-	245	-
PK0053	13,30		265	
PK0054	14,50		290	
PK0055	16,50		330	
PK0056	18,00		360	
PK0057	19,50		390	
PK0058	22,50		450	
PK0059	24,50		490	
PK0060	29,50		590	



Ürün Kodu Product Code	Ağırlık Weight Kg	Yükseklik Height cm	Uzunluk Length cm	Derinlik Dept mm
PK0061	40,00	125	250	18

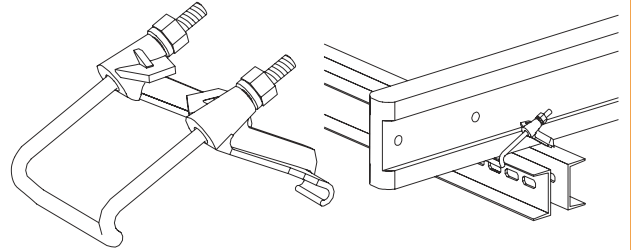
### Çalışma Konsolu / Walkway Bracket



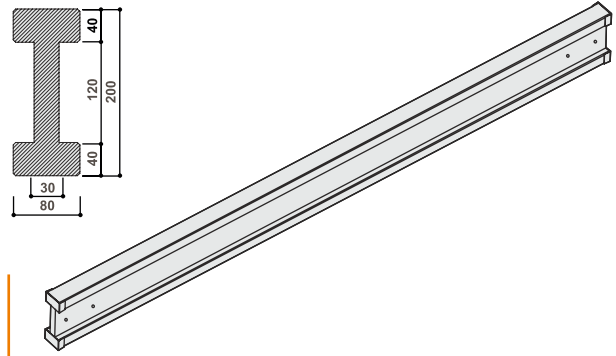
İdeal kullanım açıklığı 1,25 metredir. Bir adet civata ve bir adet somun ile ahşap kirişe montajlıdır.

Allowable spacing is 1,25 meter. Fixed to H20 beam with one screw one nut.

### H20 Ahşap Kiriş / H20 Wooden Girder



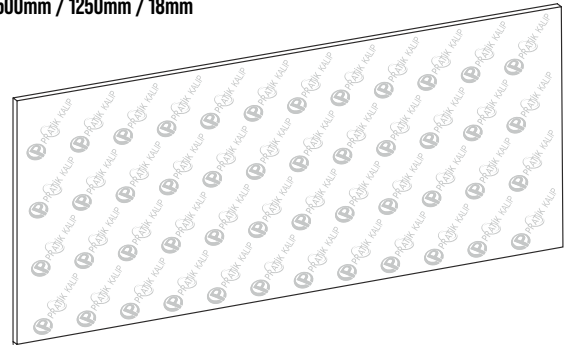
### H20 Ahşap Kiriş / H20 Wooden Girder



Kabul Edilebilir Eğilme Momenti / Admissible Bending Moment  $M = 5 \text{ kNm}$   
Kabul Edilebilir Kesme Kuvveti / Admissible Shearing Force  $T = 11 \text{ kNm}$

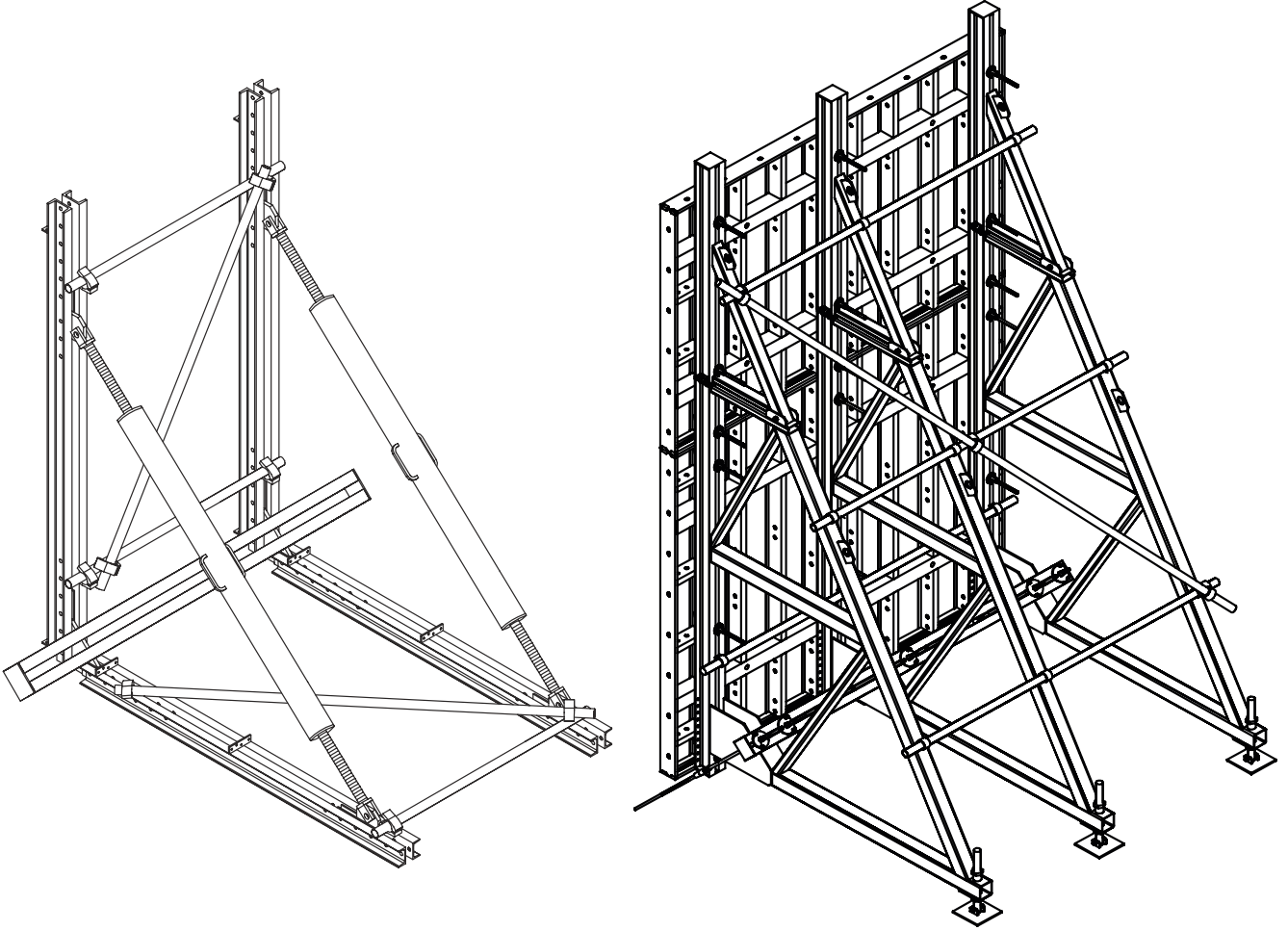
### Plywood Ahşap Pano / Plywood Wooden Panel

2500mm / 1250mm / 18mm



# TEK YÜZ PERDE KALIP SİSTEMİ

## SINGLE SIDE FORMWORK SYSTEM



# TEK YÜZ PERDE KALIP SİSTEMİ

## SINGLE SIDE FORMWORK SYSTEM

Tek Yüz Perde Kalıp Sistemi istinat duvarları, kalın perdeler, baraj yapıları gibi çift taraflı ankrajlama yapılamadığı betonarme yapılarda kullanılır.

Perde yüksekliğine bağlı artan beton basıncına göre farklı tip Tek Yüz Perde Kalıp Sistemi üretilmektedir.

Beton basıncına göre destek ara mesafeleri ve destek tipi belirlenir.

Sistem ilk kurulum aşamasından sonra demonte edilmeden ve tek parça halinde taşınarak kalıp sirkülasyonu sağlanır.

*Single Side Formwork System is used in concrete structures like retaining walls, heavy curtains, double-sided, such as dam constructions.*

*According to the increasing fresh concrete pressure due to the height Single Side Wall Formwork Systems are produced for different types of concrete.*

*According to the concrete pressure, support distences and the type of support is determined.*

*System after the initial mounting process is transported without being disassembled. This provides fast circulation.*

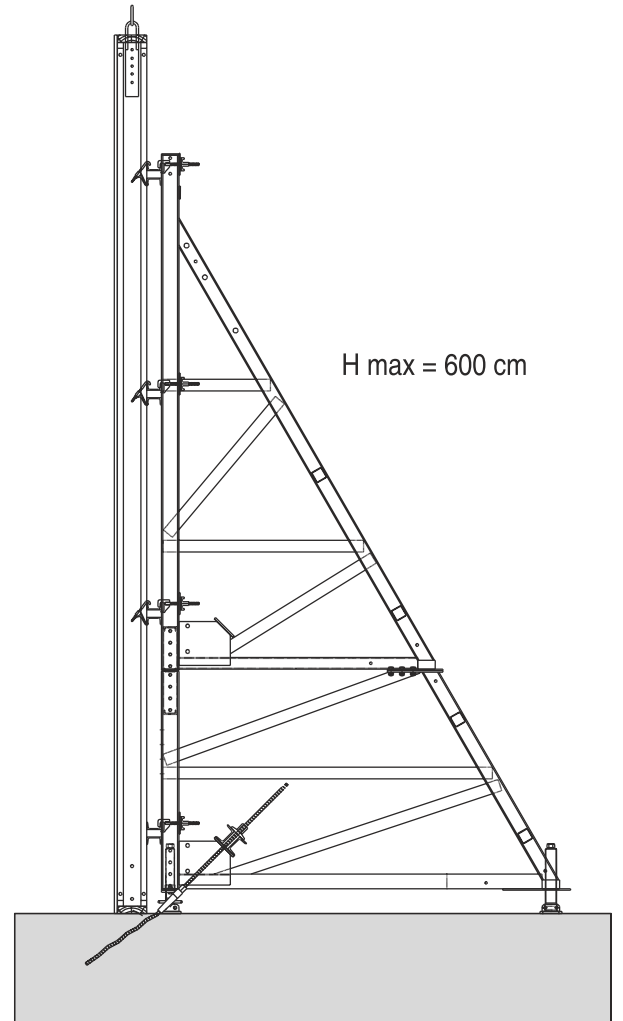
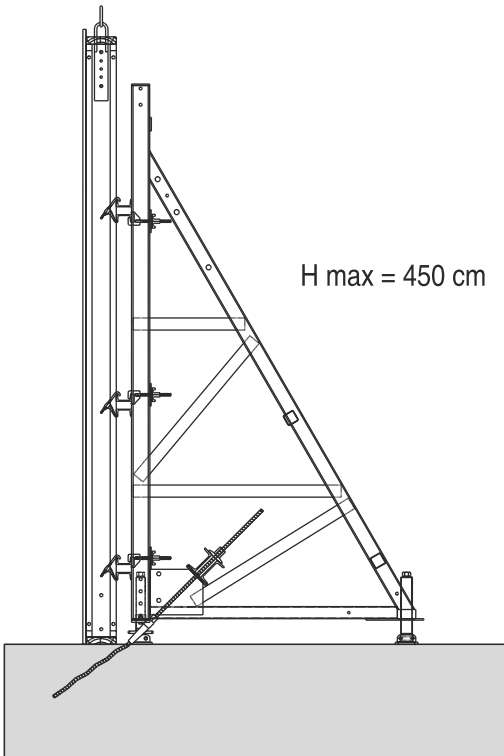
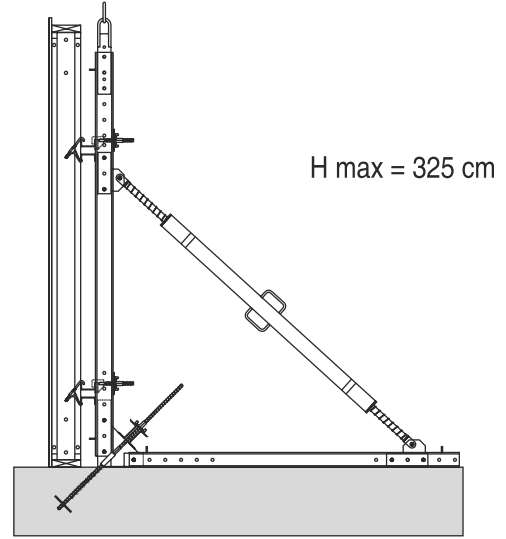
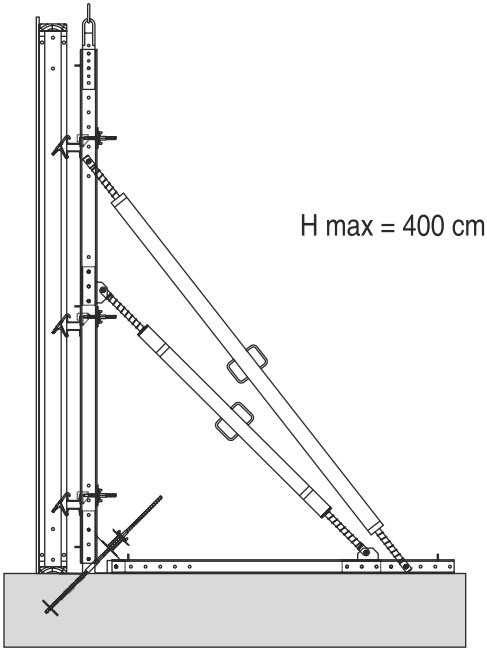
# TEK YÜZ PERDE KALIP SİSTEMİ

## SINGLE SIDE FORMWORK SYSTEM



# TEK YÜZ PERDE KALIP SİSTEMİ

## SINGLE SIDE FORMWORK SYSTEM





# TEK YÜZ PERDE KALIP SİSTEMİ

## SINGLE SIDE FORMWORK SYSTEM

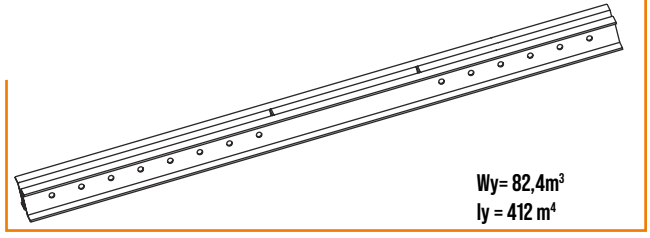
Ürün Kodu Product Code	Ağırlık Weight Kg	Yükseklik Height cm	Uzunluk Length cm	NPU
PK4001	44,00	-	200	100
PK4002	54,50	-	250	

Ürün Kodu Product Code	Ağırlık Weight Kg	Yükseklik Height cm	Uzunluk Length cm	NPU
PK4003	27,00	-	-	120
PK4004	34,00			140

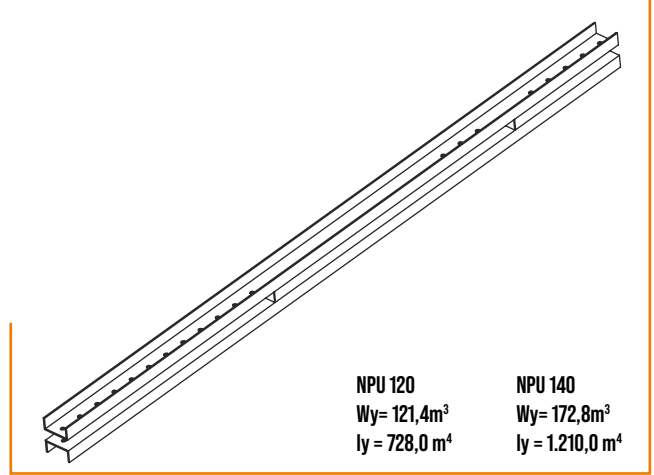
Ürün Kodu Product Code	Ağırlık Weight Kg	Yükseklik Height cm	Uzunluk Length cm	Çap Diameter ø mm
PK4005	21,00	-	100	-

Ürün Kodu Product Code	Ağırlık Weight Kg	Yükseklik Height cm	Uzunluk Length cm	Çap Diameter ø mm
PK4006	00,70	-	16	-
PK4007	01,10		40	
PK4008	01,70		80	
PK4009	02,30		120	
PK4010	02,80		150	

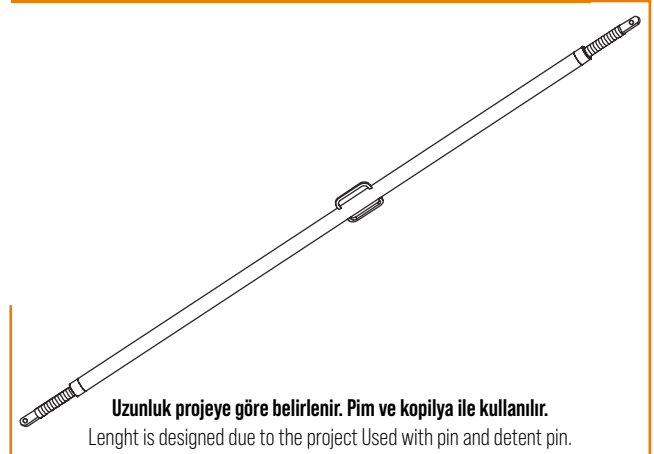
### Yatay Destek Kuşağı / Horizontal Supporting Waler



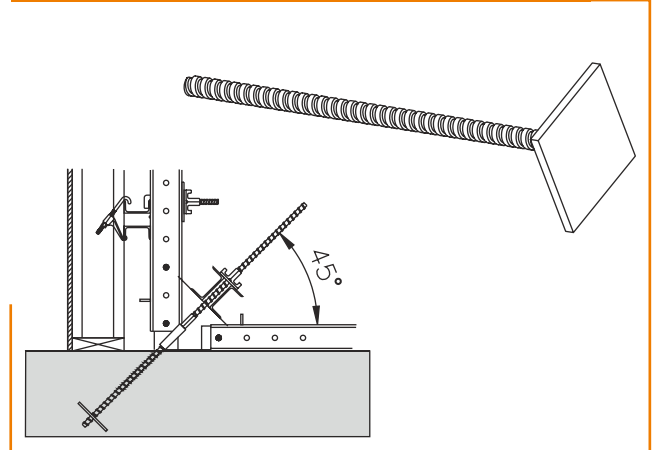
### Dikey Destek Kuşağı / Vertical Supporting Waler



### Yük Payandası / Bearing Prop



### Kalıcı Ankraj / Stop Anchor

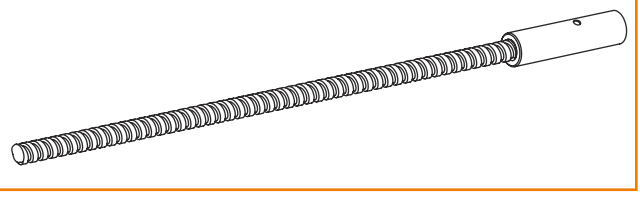


# TEK YÜZ PERDE KALIP SİSTEMİ

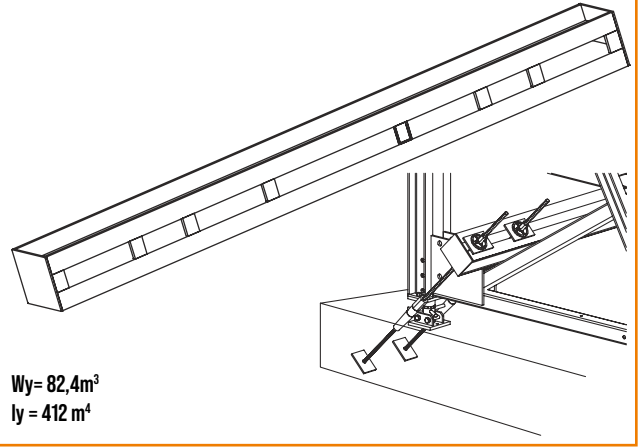
## SINGLE SIDE FORMWORK SYSTEM

Ürün Kodu Product Code	Ağırlık Weight Kg	Yükseklik Height cm	Uzunluk Length cm	R
PK4011	01,00	-	-	17
PK4012	01,70	-	-	24

### Dişi Ankraj / Gap Anchoring



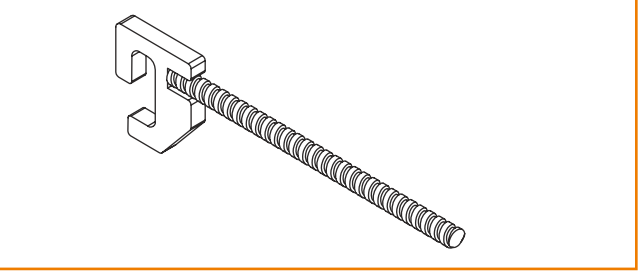
### Ankraj Kuşağı / Anchoring Waler



Wy= 82,4m<sup>3</sup>  
ly = 412 m<sup>4</sup>

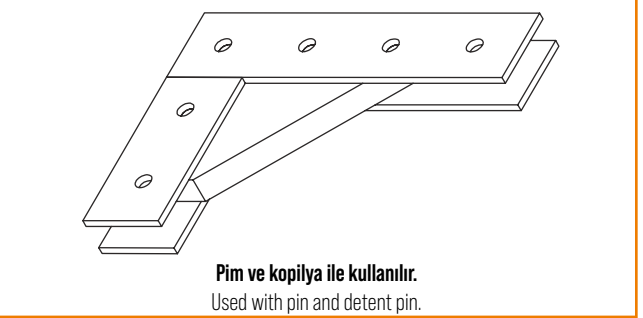
Ürün Kodu Product Code	Ağırlık Weight Kg	Yükseklik Height cm	Uzunluk Length cm	NPU
PK4013	23,00	-	-	100

### Kuşak Bağlama Elemanı / Waler Connection Component



Ürün Kodu Product Code	Ağırlık Weight Kg	Yükseklik Height cm	Uzunluk Length cm	Çap Diameter ø mm
PK4014	01,00	-	-	-

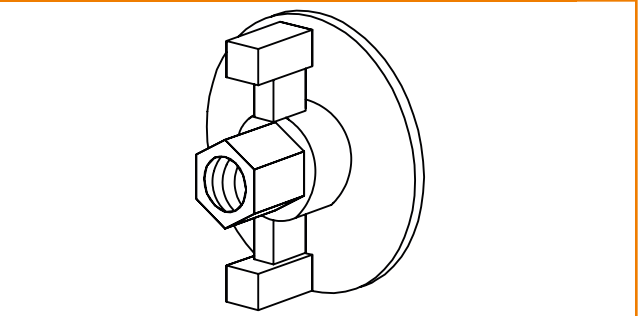
### Köşe Bağlama Elemanı / Corner Connection Component



Pim ve kopilya ile kullanılır.  
Used with pin and detent pin.

Ürün Kodu Product Code	Ağırlık Weight Kg	Yükseklik Height cm	Uzunluk Length cm	Çap Diameter ø mm
PK4015	16,50	-	-	-

### Tie Rod Somunu / Waler Wing Nut



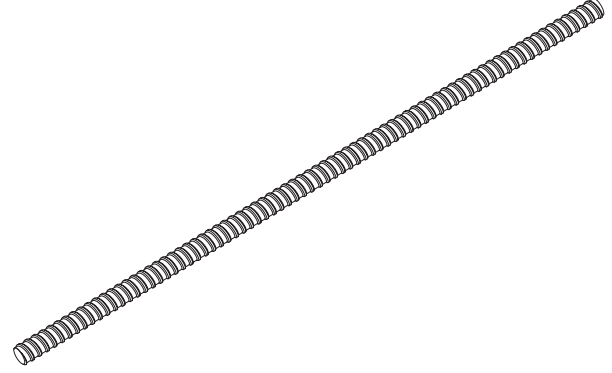
Ürün Kodu Product Code	Ağırlık Weight Kg	Yükseklik Height cm	Uzunluk Length cm	Çap Diameter ø mm
PK0037	00,50	-	-	-

# TEK YÜZ PERDE KALIP SİSTEMİ

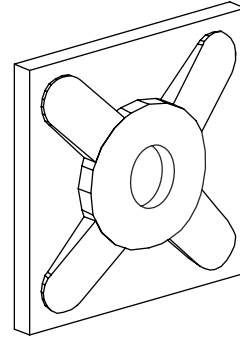
## SINGLE SIDE FORMWORK SYSTEM

Ürün Kodu Product Code	Ağırlık Weight Kg	Yükseklik Height cm	Uzunluk Length cm	Çap Diameter ø mm
PK0028	01,50	-	100	17
PK0029	01,90		125	
PK0030	02,30		150	
PK0031	02,60		175	
PK0032	03,00		200	
PK0033	03,40		225	
PK0034	03,80		250	
PK0035	03,00		300	24

### Tie Rod Mili / Tie Rod

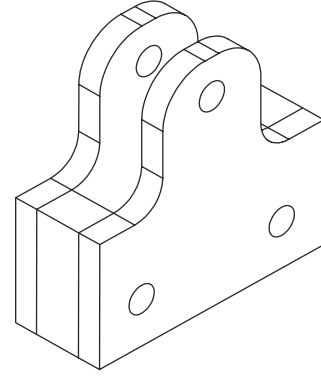


### Ayna / Plate



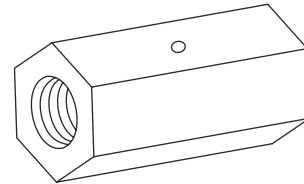
Ürün Kodu Product Code	Ağırlık Weight Kg	Yükseklik Height cm	Uzunluk Length cm	Çap Diameter ø mm
PK0036	00,50	-	-	-

### Ankraj Tabanı / Base Plate



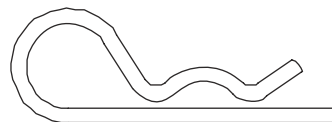
Ürün Kodu Product Code	Ağırlık Weight Kg	Yükseklik Height cm	Uzunluk Length cm	Çap Diameter ø mm
PK4016	04,50	-	-	-

### Ankraj Birleştirici / Anchoring Coupler



Ürün Kodu Product Code	Ağırlık Weight Kg	Yükseklik Height cm	Uzunluk Length cm	Çap Diameter ø mm
PK4017	00,40	-	-	17
PK4018	00,70	-	-	24

### Kopilya / Cotter Pin



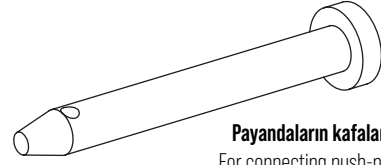
Ürün Kodu Product Code	Ağırlık Weight Kg	Yükseklik Height cm	Uzunluk Length cm	Çap Diameter ø mm
PK0043	00,03	-	-	-

# TEK YÜZ PERDE KALIP SİSTEMİ

## SINGLE SIDE FORMWORK SYSTEM

Ürün Kodu Product Code	Ağırlık Weight Kg	Yükseklik Height cm	Uzunluk Length cm	Çap Diameter ø mm
PK0042	00,40	-	-	-

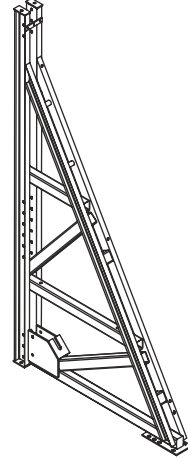
### Pim / Pin



Payandaların kafalara birleşimini sağlar.  
For connecting push-pull props with heads.

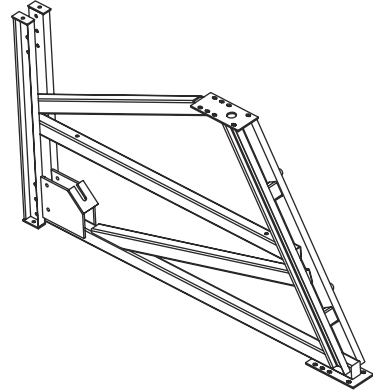
Ürün Kodu Product Code	Ağırlık Weight Kg	Yükseklik Height cm	Uzunluk Length cm	Çap Diameter ø mm
PK4020	300,0	-	-	-

### Ana Destek Takımı / Supporter Main Set



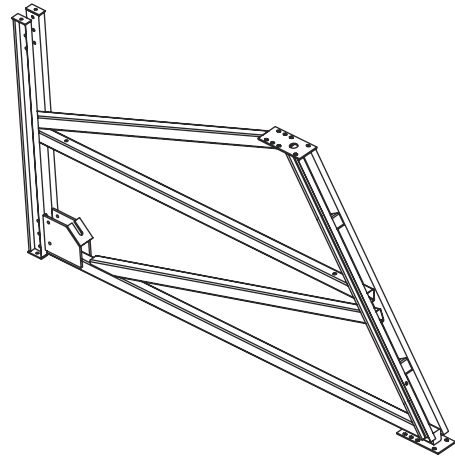
Ürün Kodu Product Code	Ağırlık Weight Kg	Yükseklik Height cm	Uzunluk Length cm	Çap Diameter ø mm
PK4021	250,0	-	-	-

### Destek Yardımcı Takımı / Supporter Secondary Set



Ürün Kodu Product Code	Ağırlık Weight Kg	Yükseklik Height cm	Uzunluk Length cm	Çap Diameter ø mm
PK4022	400,0	-	-	-

### Başlangıç Takımı / Starter Set



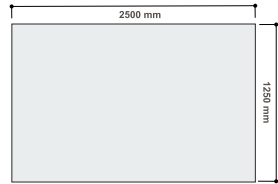
# TEK YÜZ PERDE KALIP SİSTEMİ

## SINGLE SIDE FORMWORK SYSTEM

Ürün Kodu Product Code	Ağırlık Weight Kg	Yükseklik Height cm	Uzunluk Length cm	Çap Diameter ø mm
PK0051	08,40	-	-	-

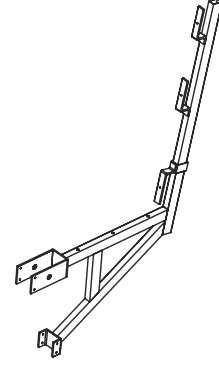
Ürün Kodu Product Code	Ağırlık Weight Kg	Yükseklik Height cm	Uzunluk Length cm	Çap Diameter ø mm
PK0021	00,80	-	-	-

Ürün Kodu Product Code	Ağırlık Weight Kg	Yükseklik Height cm	Uzunluk Length cm	Çap Diameter ø mm
PK0052	12,30	-	245	-
PK0053	13,30		265	
PK0054	14,50		290	
PK0055	16,50		330	
PK0056	18,00		360	
PK0057	19,50		390	
PK0058	22,50		450	
PK0059	24,50		490	
PK0060	29,50		590	



Ürün Kodu Product Code	Ağırlık Weight Kg	Yükseklik Height cm	Uzunluk Length cm	Derinlik Dept mm
PK0061	40,00	125	250	18

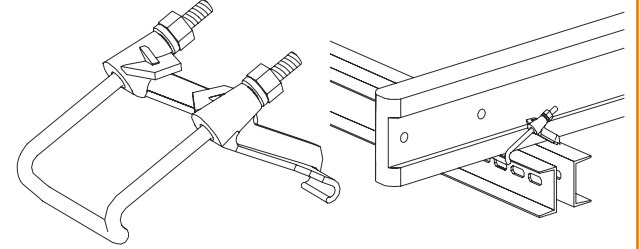
### Çalışma Konsolu / Walkway Bracket



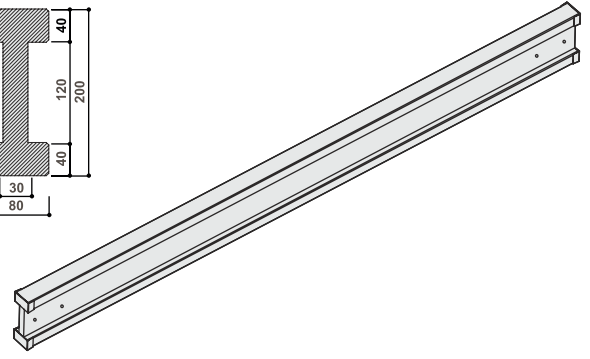
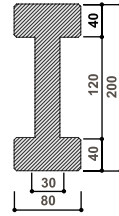
İdeal kullanım açıklığı 1,25 metredir. Bir adet civata ve bir adet somun ile ahşap kirişe montajlıdır.

Allowable spacing is 1,25 meter .Fixed to H20 beam with one screw one nut.

### H20 Kuşak Bağlantı Klipsi / Plate H20 Hook Strap



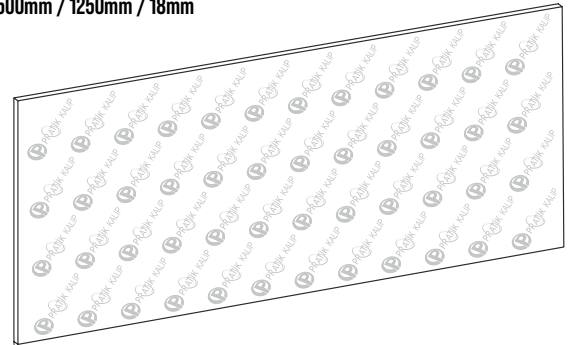
### H20 Ahşap Kiriş / H20 Wooden Girder



Kabul Edilebilir Eğilme Momenti / Admissible Bending Moment  $M = 5 \text{ kNm}$   
Kabul Edilebilir Kesme Kuvveti / Admissible Shearing Force  $T = 11 \text{ kNm}$

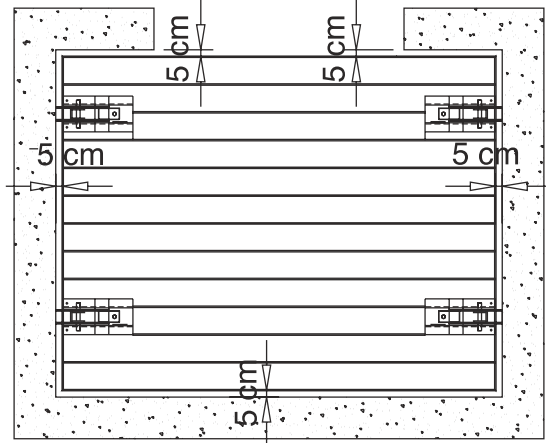
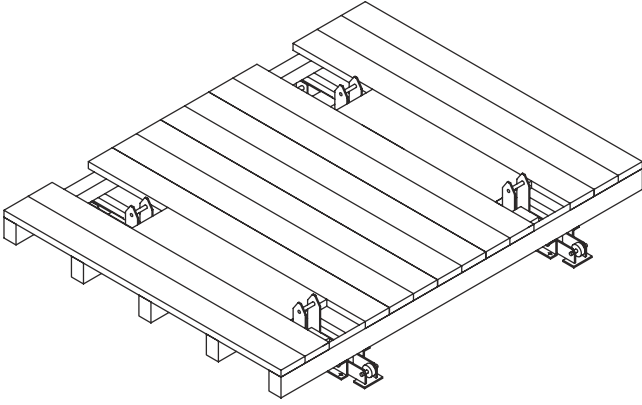
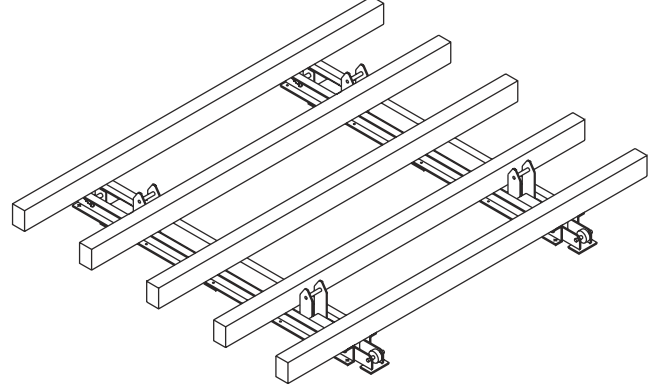
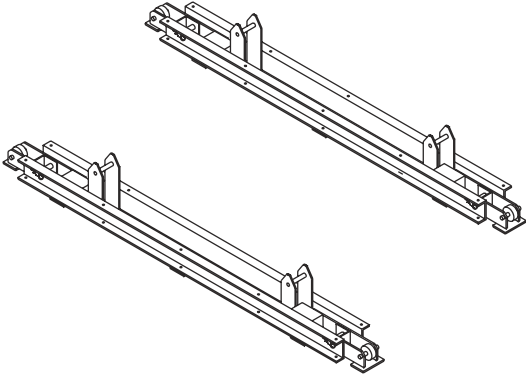
### Plywood Ahşap Pano / Plywood Wooden Panel

2500mm / 1250mm / 18mm



# ŞAFT PLATFORM KRIŞİ

## SHAF PLATFORM



# ŞAFT PLATFORM KRIŞİ

## SHAF PLATFORM

Şaft Platformu, asansör boşluklarında perde kalıplarının oturacağı ve işçilerin bu bölgede emniyette çalışabileceği bir platform oluşturması için tasarlanmıştır.

Şaft platform kirişlerinin uçlarına mafsallı şaft platform askıları üzerine tali kirişler ve ahşap platform monte edilir.

Vinç yardımı ile tek seferde bir üst kata çıkarılır.

Şaft platform kirişlerinin uçlarına takılan mafsallı şaft platform askıları, platformun yukarı doğru hareket etmesine müsaade ederken, platformun aşağı doğru hareketini engeller.

*The purpose of the shaft platform main beams is to build a platform in the elevator spaces.*

*Gravity pawls are attached to the beam end boards with secondary beams are places on the beams, so the platform is ready use.*

*The shaft wallformwork can be parked on the platform and shifted in a single crane cycle to the next stage.*

*Gravity pawls attached to the edges of the shaft platform beams permit the upward movement of the platform and prevent the downward movement.*

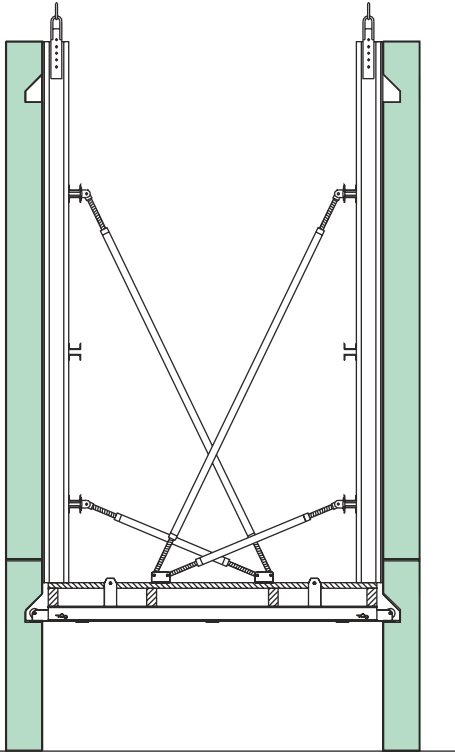
# ŞAFT PLATFORM KRIŞİ

## SHAF PLATFORM



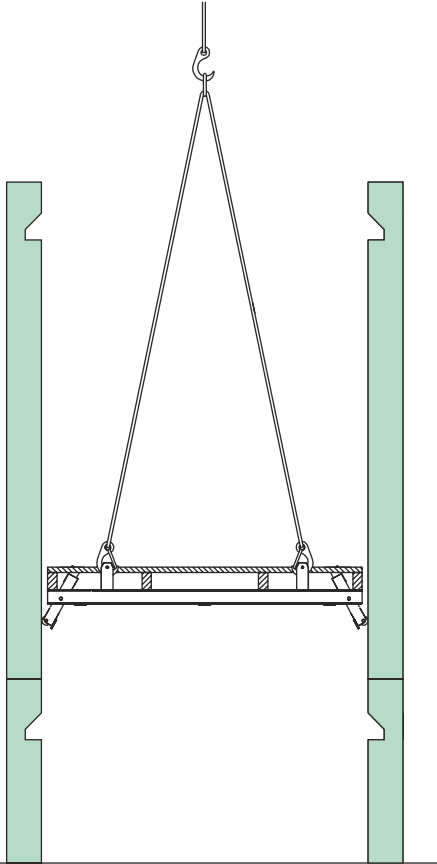
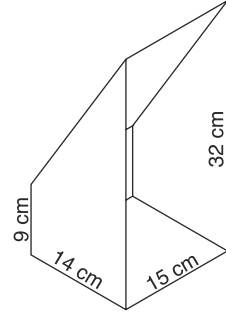
# ŞAFT PLATFORM KRIŞİ

## SHAF PLATFORM



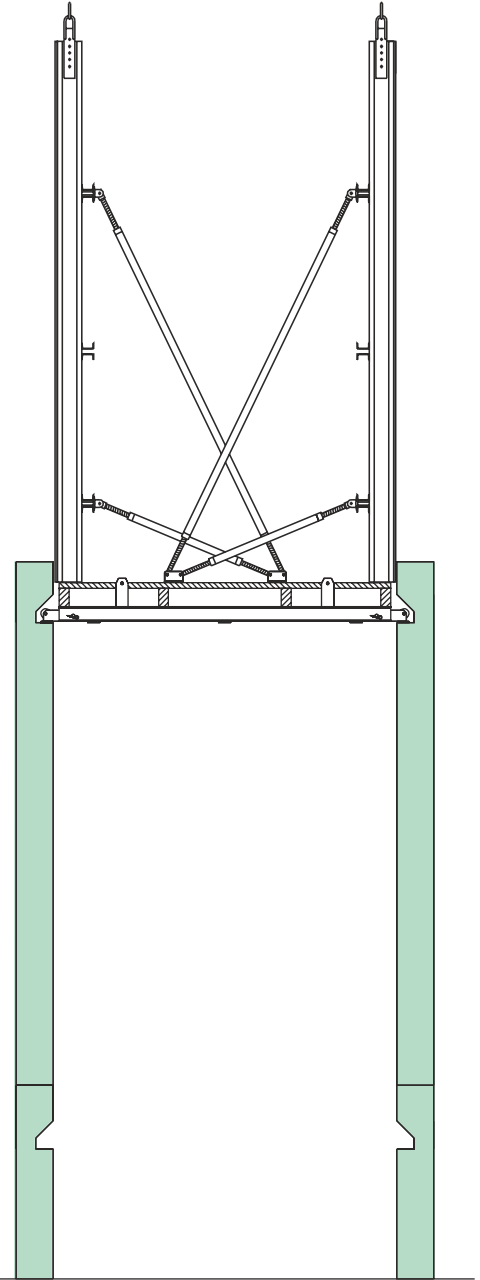
1

Şaft Platformu monte edilir ve şaft platform askıları perde içinde oluşturulan yuvalara takılır. Perde kalıbı platform üzerine yerleştirilir ve beton dökümü yapılır.  
The shaft platform is assembled and gravity pawls are inserted in to the holes. The formwork is placed on the platform and concrete is poured.



2

Vinç tek hamlede platformu üst kata çeker. Şaft Platform askıları aşağıya doğru dönerek platformun yukarı hareketine izin verir.  
The platform is raised in one single crane-lift to the next stage. As gravity pawls turn downwards, they permit the upward movement of the platform.



3

Şaft platform askıları üst kattaki yuvalara takılarak taşıma işlemi bitirilir. Perde kalıbı platform üzerine alınır.  
Gravity pawls drop in to the holes at the next stage, so the shifting procedure is completed.



# ŞAFT PLATFORM KRIŞİ

## SHAF PLATFORM

Ürün Kodu Product Code	Ağırlık Weight Kg	Yükseklik Height cm	Uzunluk Length cm	Çap Diameter ø mm
PK5001	34,50	-	100	-
PK5002	40,10		120	
PK5003	45,20		140	
PK5004	50,00		160	

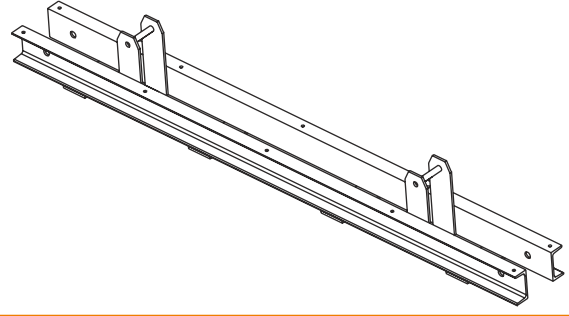
Ürün Kodu Product Code	Ağırlık Weight Kg	Yükseklik Height cm	Uzunluk Length cm	Çap Diameter ø mm
PK5005	15,80	-	-	-

Ürün Kodu Product Code	Ağırlık Weight Kg	Yükseklik Height cm	Uzunluk Length cm	Çap Diameter ø mm
PK5006	02,20	-	-	-

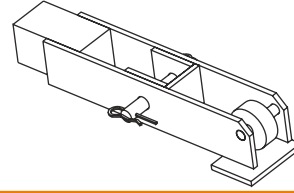
Ürün Kodu Product Code	Ağırlık Weight Kg	Yükseklik Height cm	Uzunluk Length cm	NPU
PK0001	14,30	-	75	100
PK0002	20,10		100	
PK0003	24,70		125	
PK0004	30,90		150	
PK0005	33,50		175	
PK0006	39,90		200	
PK0007	47,10		225	
PK0008	48,10		250	
PK0009	58,10		275	
PK0010	60,50		300	

Ürün Kodu Product Code	Ağırlık Weight Kg	Yükseklik Height cm	Uzunluk Length cm	Çap Diameter ø mm
PK0041	02,60	-	-	-

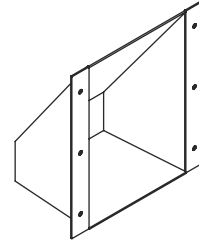
### Şaft Platform Krişi / Walkway Bracket



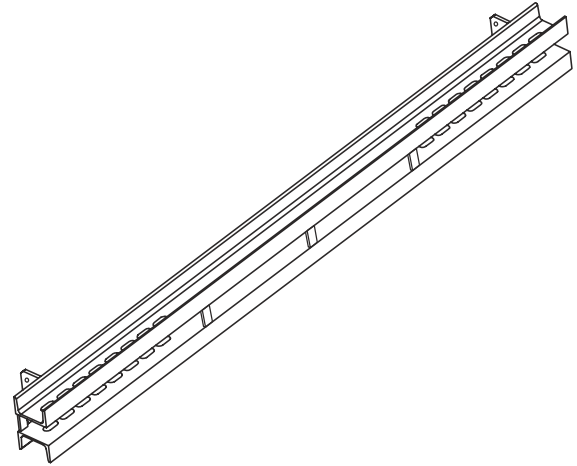
### Şaft Platform Askısı / Shaft Platform Pawl



### Şaft Rezervasyon Kalıbı / Shaft Culvert Box

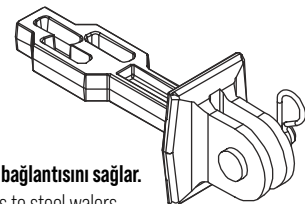


### Çelik Kuşak / Steel Waler



Projeye göre özel ölçü ve kesitlerde üretim yapılır.  
Special sizes and cross-sections can be produced by the project.

### Plywood Ahşap Pano / Plywood Wooden Panel



Payandaların çelik kuşaklara bağlantısını sağlar.  
For connecting push-pull props to steel walers.

# ŞAFT PLATFORM KRIŞİ

## SHAF PLATFORM

Ürün Kodu Product Code	Ağırlık Weight Kg	Yükseklik Height Min. cm	Yükseklik Height Max. cm	Çap Diameter ø mm
PK0044	23,20	165	225	-
PK0045	25,90	225	285	
PK0046	31,20	300	360	
PK0047	34,40	330	390	
PK0048	38,00	435	495	

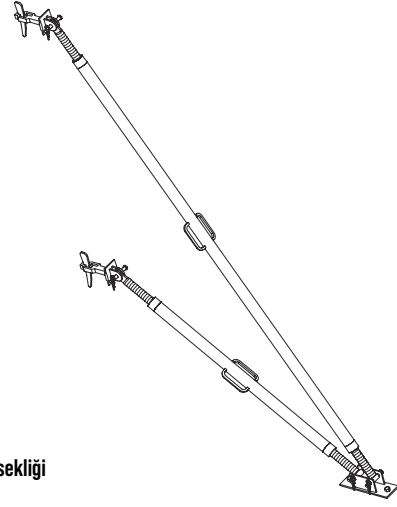
Ürün Kodu Product Code	Ağırlık Weight Kg	Yükseklik Height cm	Uzunluk Length cm	Çap Diameter ø mm
PK0049	01,80	-	-	-

Ürün Kodu Product Code	Ağırlık Weight Kg	Yükseklik Height cm	Uzunluk Length cm	Çap Diameter ø mm
PK0050	03,50	-	-	-

Ürün Kodu Product Code	Ağırlık Weight Kg	Yükseklik Height cm	Uzunluk Length cm	Çap Diameter ø mm
PK0042	00,40	-	-	-

Ürün Kodu Product Code	Ağırlık Weight Kg	Yükseklik Height cm	Uzunluk Length cm	Çap Diameter ø mm
PK0043	00,03	-	-	-

### Çift Kollu Payanda / Push Pull Prop

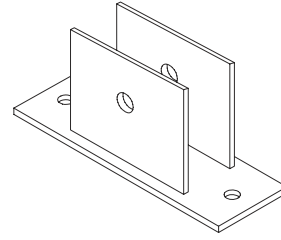


#### H: Kalıp Yüksekliği

6m ve üzeri yüksek perdelerde kalıbın şaküle alınması için payanda bağlantı başlığı ve payanda tabanı ile kullanılır.

6m and higher panels used with push-pull prop head and base plate.

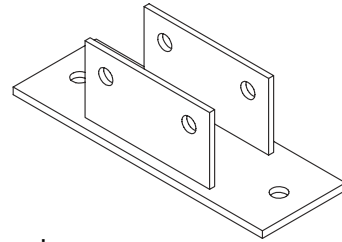
### Payanda Tabanı Tekli / Base Plate For Single



Bir adet pim ve bir adet kopilya ile kullanılır.

Used with one pins and one detent pins.

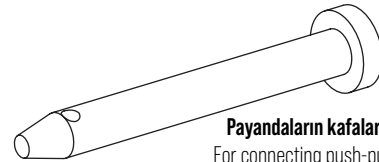
### Payanda Tabanı İkili / Base Plate For Double



İki adet pim ve iki adet kopilya ile kullanılır.

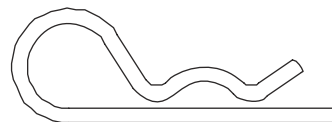
Used with two pins and two detent pins.

### Pim / Pin



Payandaların kafalara birleşimini sağlar.  
For connecting push-pull props with heads.

### Kopilya / Cotter Pin



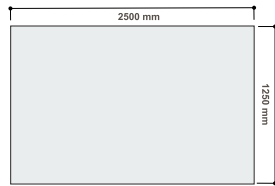
# ŞAFT PLATFORM KRIŞİ

## SHAF PLATFORM

Ürün Kodu Product Code	Ağırlık Weight Kg	Yükseklik Height cm	Uzunluk Length cm	Çap Diameter ø mm
PK0040	04,70	-	-	-

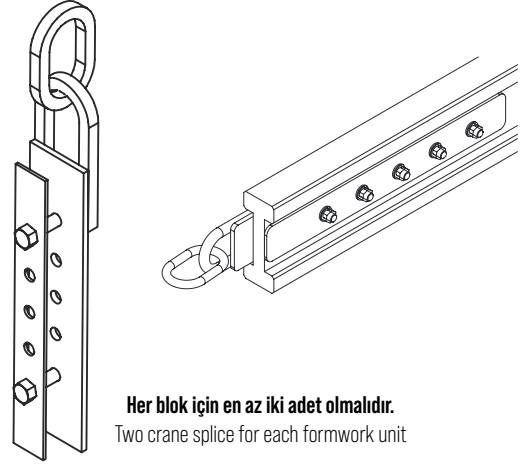
Ürün Kodu Product Code	Ağırlık Weight Kg	Yükseklik Height cm	Uzunluk Length cm	Çap Diameter ø mm
PK0021	00,80	-	-	-

Ürün Kodu Product Code	Ağırlık Weight Kg	Yükseklik Height cm	Uzunluk Length cm	Çap Diameter ø mm
PK0052	12,30	-	245	-
PK0053	13,30		265	
PK0054	14,50		290	
PK0055	16,50		330	
PK0056	18,00		360	
PK0057	19,50		390	
PK0058	22,50		450	
PK0059	24,50		490	
PK0060	29,50		590	



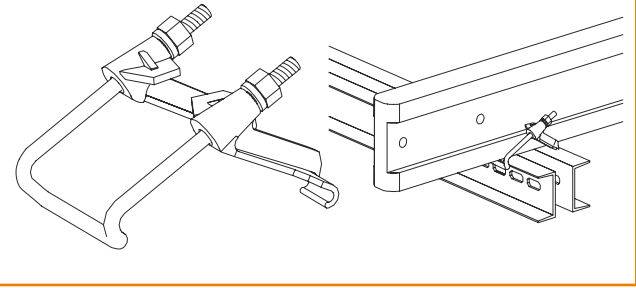
Ürün Kodu Product Code	Ağırlık Weight Kg	Yükseklik Height cm	Uzunluk Length cm	Derinlik Dept mm
PK0061	40,00	125	250	18

### Vinç Kulpu Takımı / Crane Splice

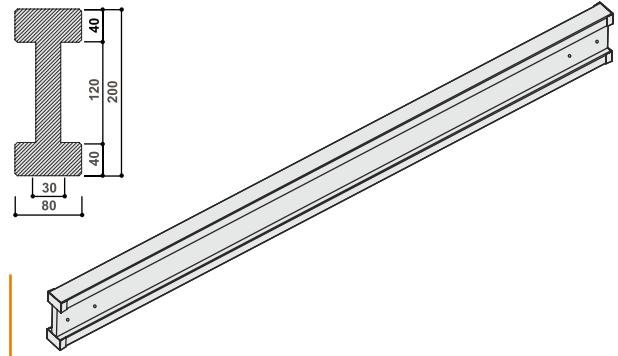


Her blok için en az iki adet olmalıdır.  
Two crane splice for each formwork unit

### H20 Ahşap Kiriş / H20 Wooden Girder



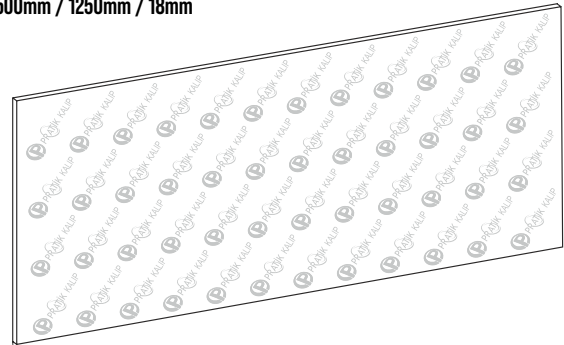
### H20 Ahşap Kiriş / H20 Wooden Girder



Kabul Edilebilir Eğilme Momenti / Admissible Bending Moment  $M= 5 \text{ kNm}$   
Kabul Edilebilir Kesme Kuvveti / Admissible Shearing Force  $T= 11 \text{ kNm}$

### Plywood Ahşap Pano / Plywood Wooden Panel

2500mm / 1250mm / 18mm



# AKSESUARLAR ACCESORIES

Tekli Kelepçe / Single Clamp



Ürün Kodu/Product Code PR9001

Çiftli Kelepçe / Double Clamp



Ürün Kodu/Product Code PR9002

Sabit Kelepçe / Stable Clamp



Ürün Kodu/Product Code PR9003

Ayarlı Dayama / Adjustable Wall Rest



Ürün Kodu/Product Code PR9004

Kanto / Column Clamp



Ürün Kodu/Product Code PR9011

Çiroz / Formwork Spring Clips



Ürün Kodu/Product Code PR9012

Tie Rod Somunu / Tie Rod Nut



Ürün Kodu/Product Code PR9015

Tie Rod Aynası / Tie Rod Plate



Ürün Kodu/Product Code PR9016

# AKSESUARLAR ACCESORIES

## Ayarlı Kanto / Adjustable Column Clamp



Ürün Kodu / Product Code	Ölçüler / Dimensions
PR9005	60
PR9006	70
PR9007	80
PR9008	90
PR9009	100
PR9010	120

## Kalıp Sacı / Steel Floor Panel



Ürün Kodu / Product Code	Ölçüler / Dimensions
PR9013	25/100
PR9014	50/100

## Flanş / Flange



Ürün Kodu/Product Code PR9017

## Kurtağzı / Dovetail



Ürün Kodu/Product Code PR9018

## Kurtağzı Kaması / Dovetail Pin



Ürün Kodu/Product Code PR9019

## Alt Tas / Bottom Cup



Ürün Kodu/Product Code PR9020

## Fincan / Cup



Ürün Kodu/Product Code PR9021

## Badem / Almond



Ürün Kodu/Product Code PR9022

# AKSESUARLAR ACCESORIES

Kiriş Elemanı / Girder Coupler



Ürün Kodu/Product Code PR9027

Panel Kalıp Birleştirici / Formwork Clamp



Ürün Kodu/Product Code PR9028

Boru Kol Keleçe / Sleeve Coupler



Ürün Kodu/Product Code PR9029

Su Tutucu Flanş / Water Stopper



Ürün Kodu/Product Code PR9030

Mekanizma Somunu / Mechanism Nut



Ürün Kodu/Product Code PR9023

Mekanizma Borusu / Mechanism Pipe



Ürün Kodu/Product Code PR9024

Firkete / Mechanism Hook



Ürün Kodu/Product Code PR9025

Çivi / Nail Wood




Ürün Kodu/Product Code PR9026





 **PRATİK İSKELE**<sup>®</sup>  
ve KALIP SİSTEMLERİ

*Daha Yüksek, Daha Güvenle...*  
*More Higher, More Safely...*

 Organize Sanayi Bölgesi 30. Cadde No: 23  
Melikgazi - KAYSERİ / TÜRKİYE

 +90 352 321 30 60  +90 352 321 30 61

 [info@pratikiskele.com](mailto:info@pratikiskele.com)

 [www.pratikiskele.com](http://www.pratikiskele.com)

 +90 444 6 772

